



Desarrollos únicos que son tendencia

PUERTA PIVOTANTE ENKEL
MANUAL TÉCNICO


Última actualización 08/07/2025



 (0351)695 7920

 aluwind.com.ar

   AluwindSA







 Av. Japón 550 - Córdoba, Argentina

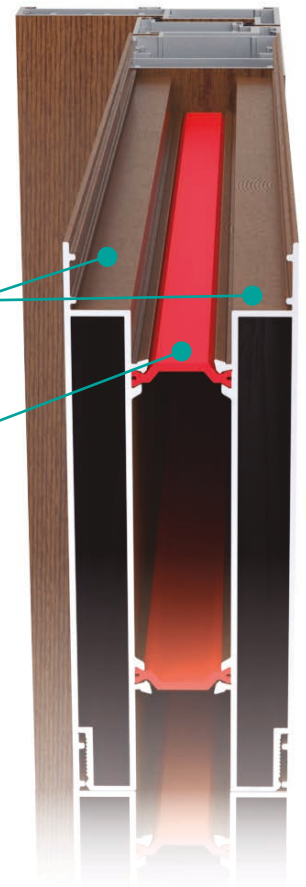


INDICE	PÁGINA
Tipologías	3
Listado de perfiles	6
Índice de Perfiles	9
Descuentos y accesorios	13
Vistas y detalles	
Armado de marco y hojas	21
Detalle con umbral y sin umbral	25
Inversor de hoja	35
Encuentro central y acoples	43
Revestimientos	46
Tablilla RPT	50
Tablilla Fria	51
Acristalamiento	51
Matrizados	55

Puerta Aluminio Pivot **RPT**

Ruptura del puente térmico
Un aislante térmico extremo

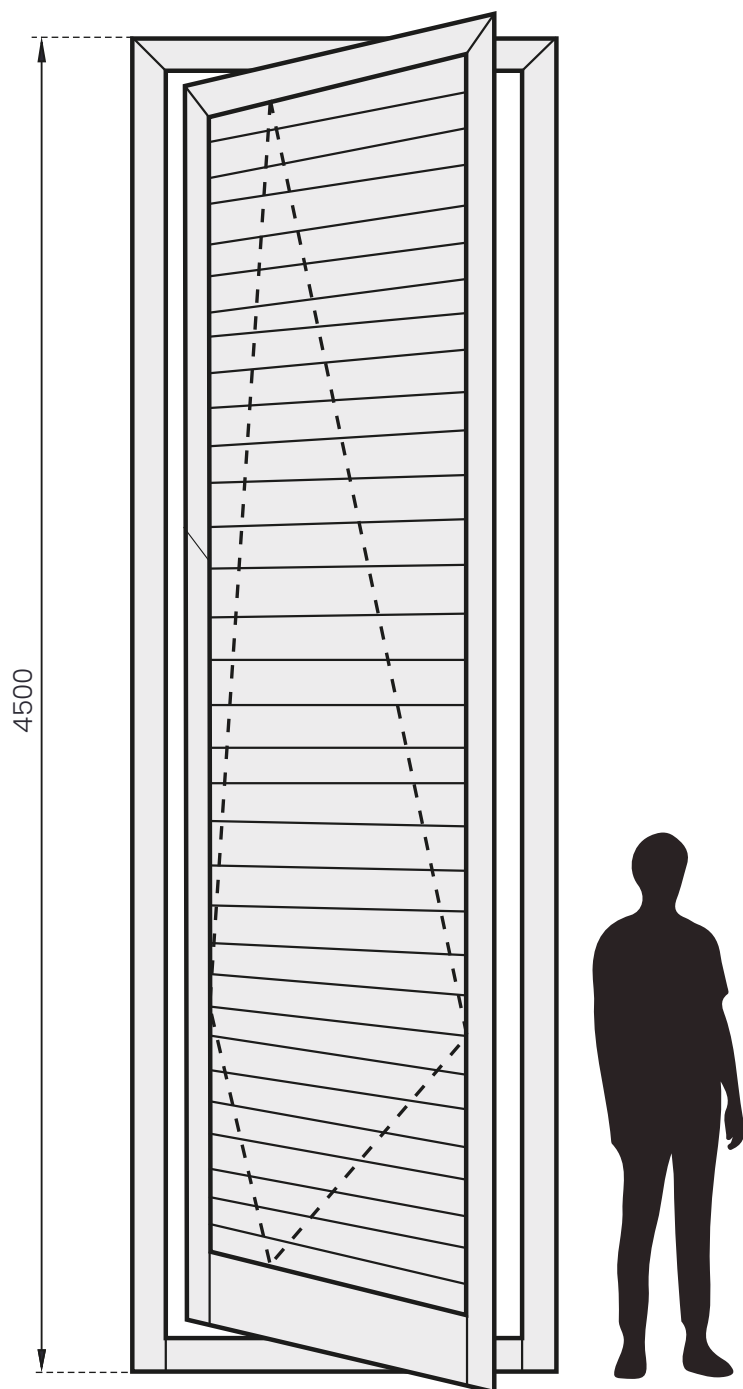
-  Aislante termo acústico.
-  Admite cerraduras multipunto.
-  Medida hasta 5 metros.
-  Apto para uso en exteriores
-  Apto para cerraduras electrónicas.
-  Al ser de ALUMINIO no requiere mantenimiento.



Aluminio

Poliamida

El material plástico entre las capas de aluminio evita la conducción del calor y la pérdida de la temperatura interior



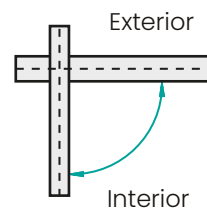
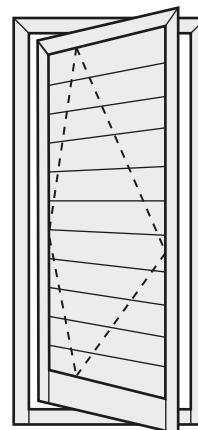
Puerta de abrir pivotante

El sistema se encuentra diseñado y fabricado por Aluwind S.A.

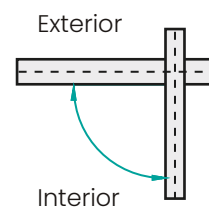
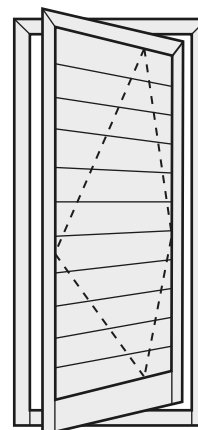
Apertura únicamente hacia el interior.

Medida mínima en ancho: 1300mm

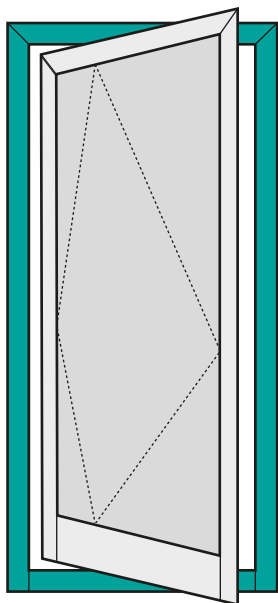
Izquierda



Derecha

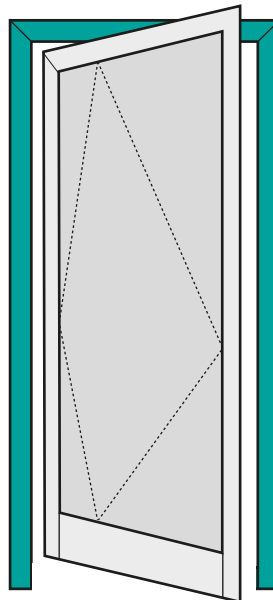


Posibilidades que ofrece la tipología



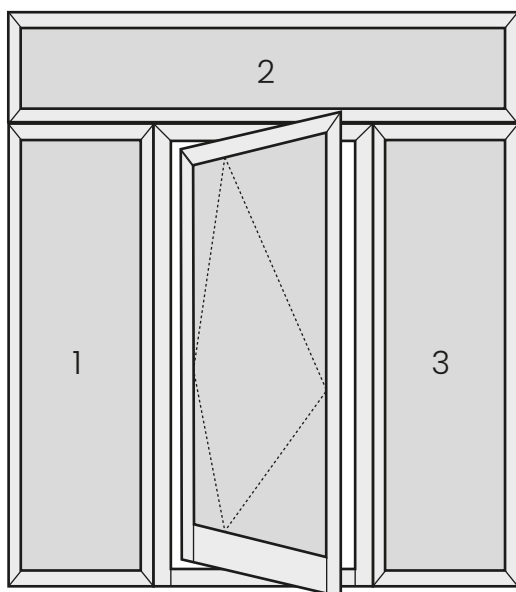
Puerta con umbral

Mayor hermeticidad



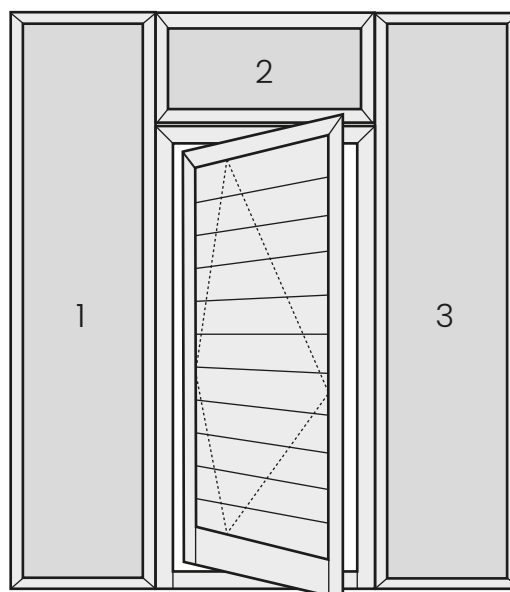
Puerta sin umbral

El sistema permite el acople con paños fijos en sus 3 lados



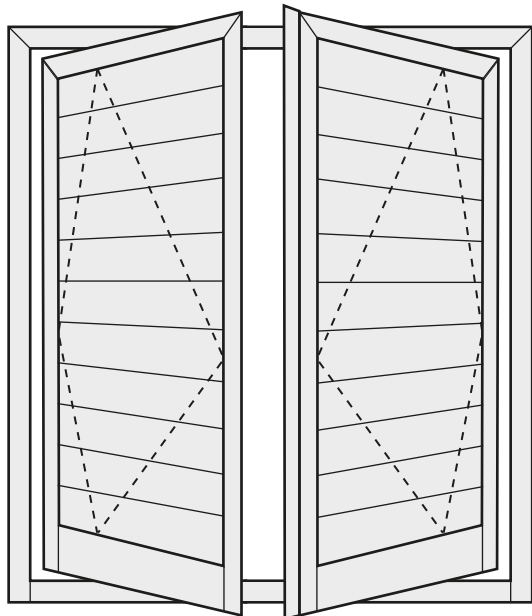
PF + Puerta con vidrio + PF

Opcional travesaño

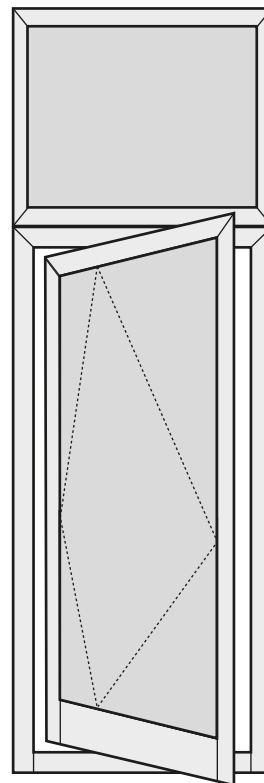


PF + Puerta con tablilla fría o RPT + PF

Opcional travesaño

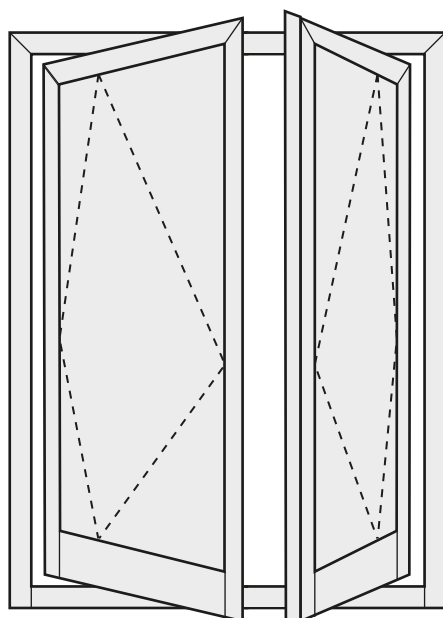


Puerta doble con hojas iguales

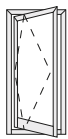


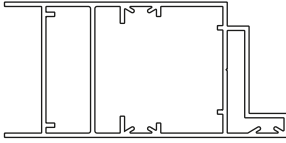
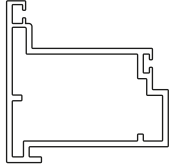
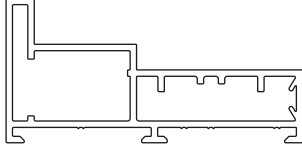
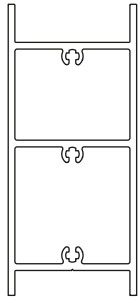
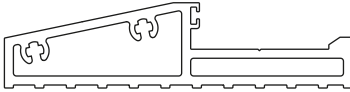


Puerta Pivot + Paño fijo superior

*Para simular alturas superiores
a las dimensiones max. de la puerta*

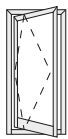



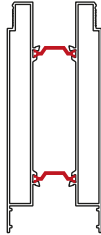
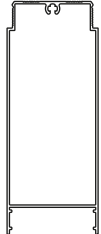
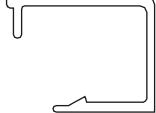
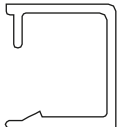
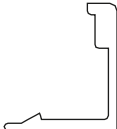

Puerta doble con hojas desiguales



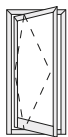
CÓDIGO	DESCRIPCIÓN	PESO Kg/M	FORMA	L. Std.
EP 604	Hoja de puerta pivot	2,917		6,20
EP 605	Inversor de puerta pivot	1,003		6,20
EP 606	Marco de puerta pivot	2,713		6,20
EP 607	Zócalo de hoja de puerta pivot	3,630		6,20
EP 608	Umbral de marco de puerta pivot	2,568		6,20
EP 609	Portafelpa de puerta pivot	0,398		6,20
EP 610	Doble portafelpa de puerta pivot	0,518		6,20

Tolerancia en peso $\pm 10\%$



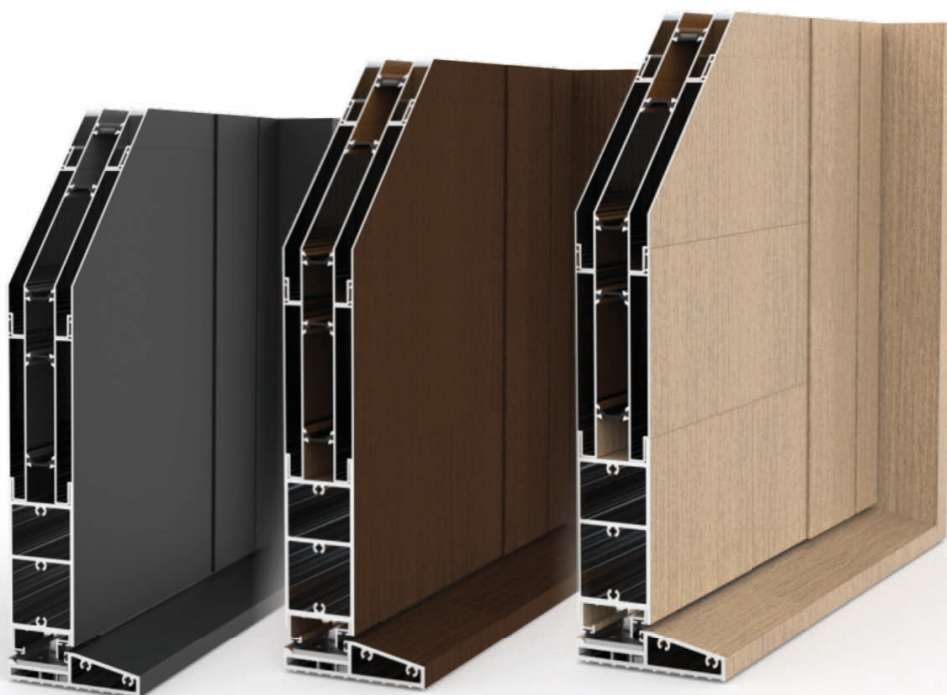
CÓDIGO	DESCRIPCIÓN	PESO Kg/M	FORMA	L. Std.
EP 611	Contacto inferior de puerta pivot	0,492		6,20
C 614E	Tablilla RPT	2,644		6,20
EP 613	Tablilla de puerta pivot	1,696		6,20
AW 544	Contravidrio recto a 45° de 22mm	0,177		6,20
AW 552	Contravidrio recto a 45° de 15mm	0,145		6,20
AW 553	Contravidrio recto a 45° de 4mm	0,128		6,20
AW 781	Tablilla ciega	0,765		6,20

Tolerancia en peso ± 10%



CÓDIGO	DESCRIPCIÓN	PESO Kg/M	FORMA	L. Std.
AW 603	Acople a Paño fijo	0,523		6,20
AW 513	Tapa junta curvo	0,24		6,20
AW 514	Tapa juntas recto	0,257		6,20
AW 515	Premarco	0,523		6,20

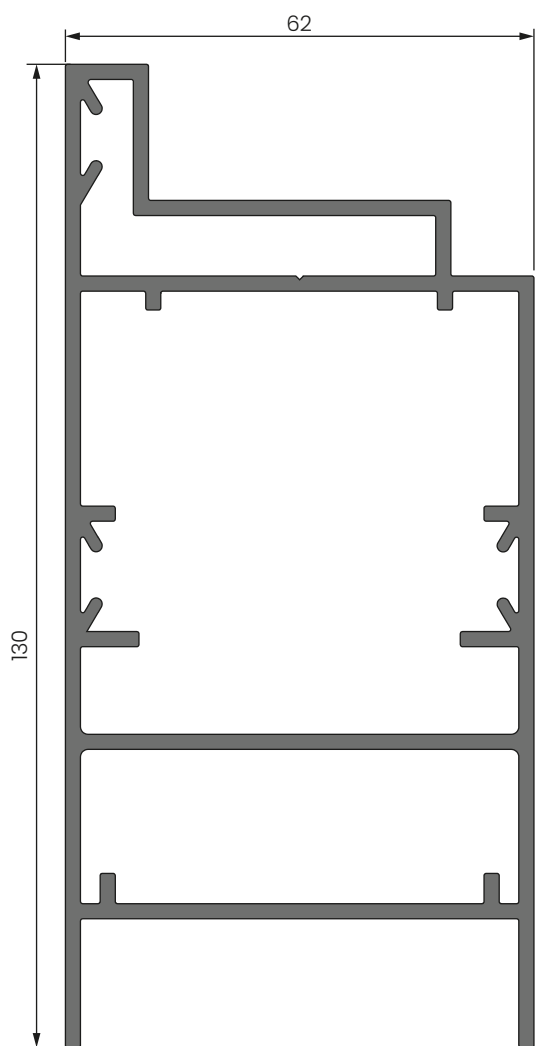
Tolerancia en peso $\pm 10\%$





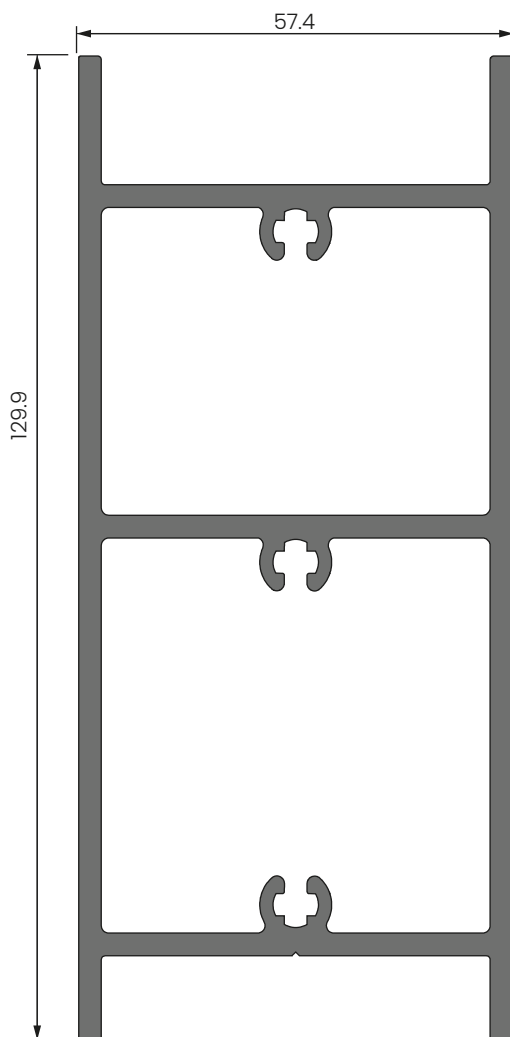
INDICE DE PERFILES
ESCALA 1:1

ENKEL



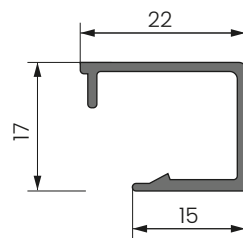
EP-604

Hoja de puerta pivot
2,917 kg/m



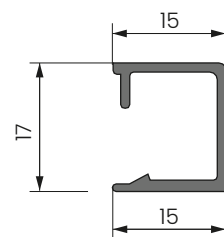
EP-607

Zócalo de puerta pivot
3,630 kg/m



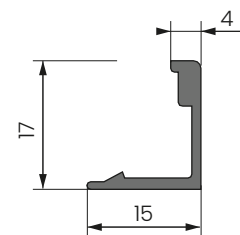
AW 544

Contravidrio de 22mm
0,192 Kg/m



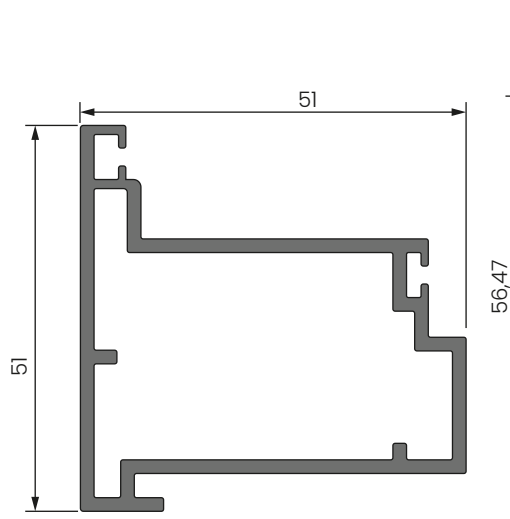
AW 552

Contravidrio de 15mm
0,170 Kg/m



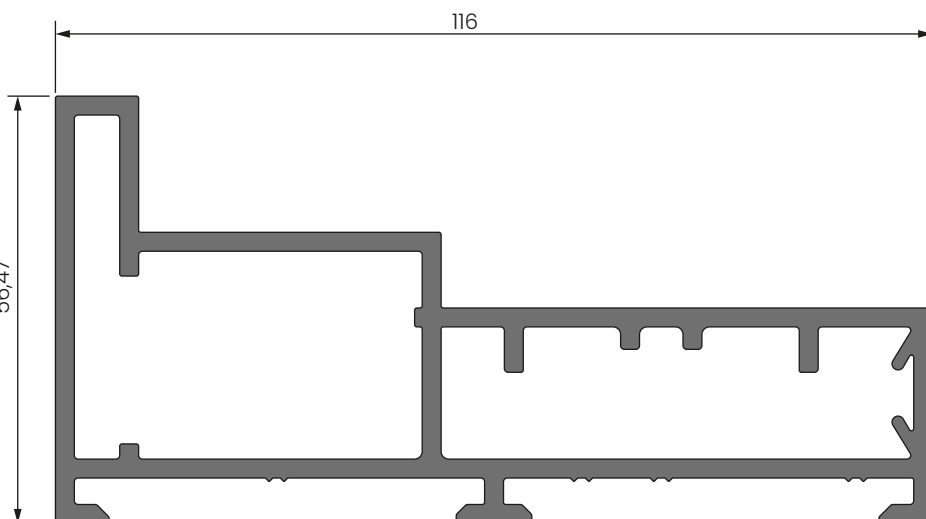
AW 553

Contravidrio de 4mm
0,141 kg/m



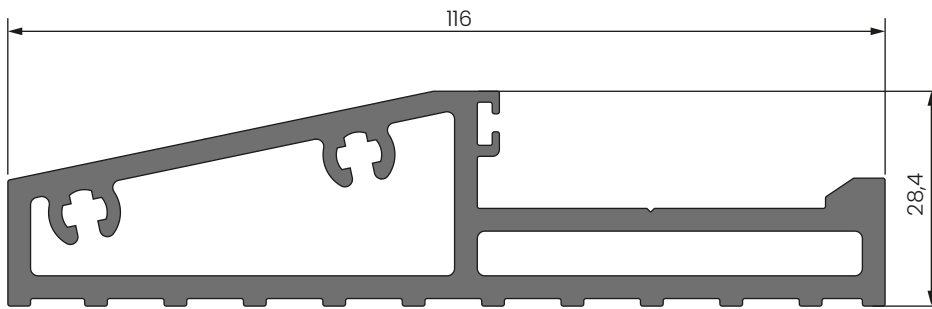
EP-605

Inversor de puerta pivot
1,003 kg/m



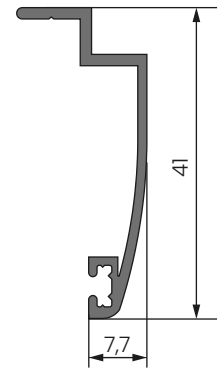
EP-606

Marco de puerta pivot
2,713 kg/m



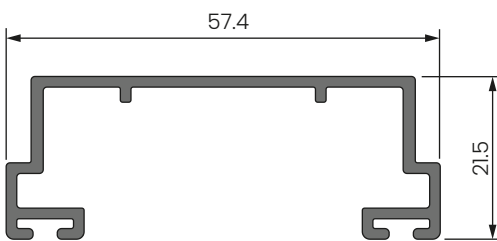
EP 608

Umbral de puerta pivot
2,568 kg/m



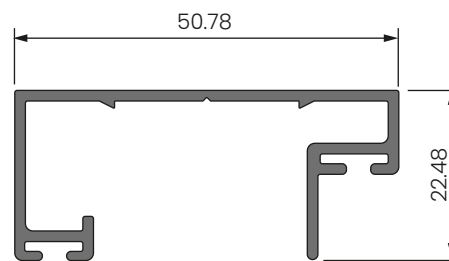
AW 513

Tapajuntas curvo
0,240 Kg/m



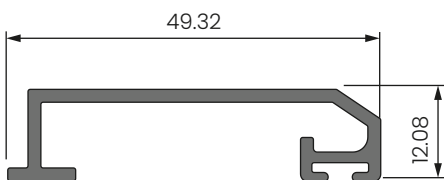
EP-610

Doble portafelpa
0,518 kg/m



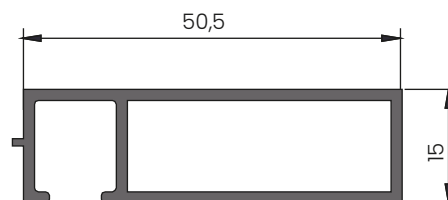
AW-611

Contacto inferior
0,492 kg/m



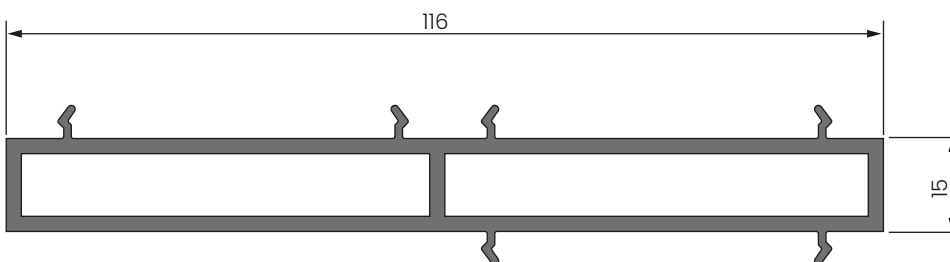
EP-609

Portafelpa
0,398 kg/m



AW-515

Premarco
0,523kg/m



AW-603

Acople
0,257 kg/m

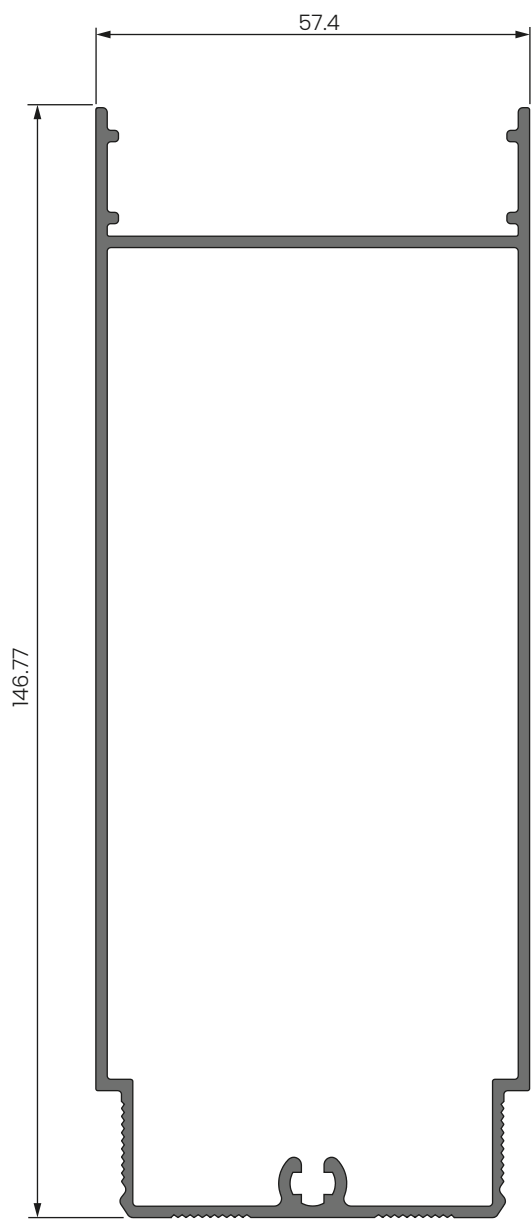


AW-781

Tablilla ciega
0,765kg/m

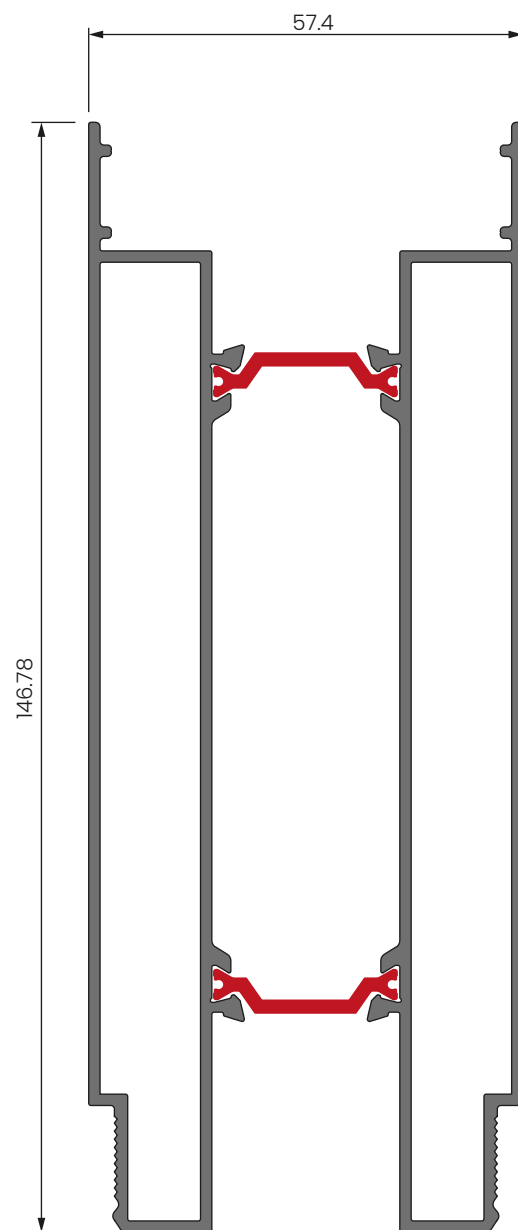
RPT

Ruptura de puente termico



EP-613

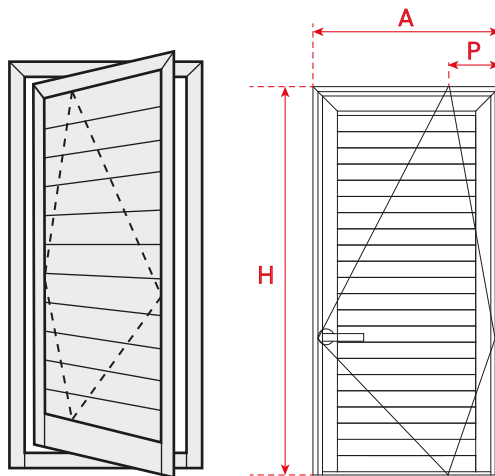
Tablilla de puerta pivot
1,694kg/m



C-614E

Tablilla RPT de puerta pivot
2,644kg/m

Descuento de puerta de abrir pivotante **CON UMBRAL**


DESCUENTOS EN PERFILES

CANT.	PERFIL	PESO GR/M	MEDIDA	DESCRIPCIÓN	CORTE
2	AW-515	0.523 Kg/m	A+36	PREMARCO DINTEL Y ZOCALO	45° - 45°
2	AW-515	0.523 Kg/m	H+36	PREMARCO JAMBAS	45° - 45°
1	AW-514	0.240 Kg/m	A+70	DINTEL TAPAJUNTAS RECTO	45° - 45°
2	AW-514	0.240 Kg/m	H+35	JAMBAS TAPAJUNTAS RECTO	45° - 90°
1	EP-606	2.713 Kg/m	A	DINTEL DE MARCO	45° - 45°
2	EP-606	2.713 Kg/m	H	JAMBA DE MARCO	45° - 90°
1	EP-608	2.568 Kg/m	A - 57	UMBRAL DE MARCO	90° - 90°
1	EP-604	2.917 Kg/m	A-123	DINTEL DE HOJA	45° - 45°
2	EP-604	2.917 Kg/m	H-95	JAMBAS DE HOJA	45° - 90°
1	EP-607	3.630 Kg/m	A-304	ZÓCALO DE HOJA	90° - 90°
1	EP-611	0.492 Kg/m	A-P-92	CONTACTO INFERIOR	90° - 90°
1	EP-609	0.398 Kg/m	P-92	PORTA FELPA ZÓCALO DE HOJA	90° - 90°
1	EP-609	0.398 Kg/m	P-74 *	PORTA FELPA ZÓCALO DE MARCO	90° - 90°

Descuentos inversores

1	EP-605	1.003 Kg/m	A-P+10 *	DINTEL INVERSOR HOJA ACTIVA	90° - 45°
1	EP-605	1.003 Kg/m	H-47	JAMBA INVERSOR HOJA ACTIVA	45° - 90°
1	EP-605	1.003 Kg/m	P+10	DINTEL INVERSOR HOJA PASIVA	45° - 90°
1	EP-605	1.003 Kg/m	H-67 *	JAMBA INVERSOR HOJA PASIVA	90° - 45°

Descuentos de contravidrios

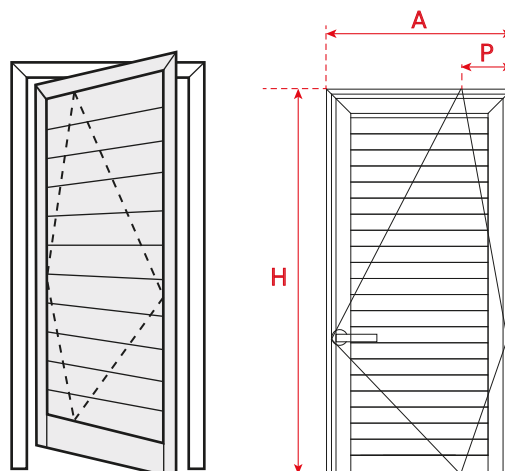
2	AW-544/552/553	0.192/0.170/0.141 Kg/m	A-350	CONTRAVIDRIOS HORIZONTALES	45° - 45°
2	AW-544/552/553	0.192/0.170/0.141 Kg/m	H-322	CONTRAVIDRIOS VERTICALES	45° - 45°

Descuentos en vidrios y revestimientos

CANT.	TIPO	ANCHO	ALTO	DESCRIPCIÓN	CORTE
1	DVH/VS	A-359	H-331	DOBLE VIDRIADO HERMÉTICO/VIDRIO SIMPLE	
(H-320)/130	EP-613/C614E	A-351	—	ANCHO DE TABILLAS DE REVESTIMIENTO	90° - 90°

*Ver matrizados en la página de ensambles

Descuento de puerta de abrir pivotante **SIN UMBRAL**


DESCUENTOS EN PERFILES

CANT.	PERFIL	PESO GR/M	MEDIDA	DESCRIPCIÓN	CORTE
2	AW-515	0.523 Kg/m	A+36	PREMARCO DINTEL Y ZOCALO	45° - 45°
2	AW-515	0.523 Kg/m	H+36	PREMARCO JAMBAS	45° - 45°
1	AW-514	0.240 Kg/m	A+70	DINTEL TAPAJUNTAS RECTO	45° - 45°
2	AW-514	0.240 Kg/m	H+35	JAMBAS TAPAJUNTAS RECTO	45° - 90°
1	EP-606	2.713 Kg/m	A	DINTEL DE MARCO	45° - 45°
2	EP-606	2.713 Kg/m	H	JAMBA DE MARCO	45° - 90°
1	EP-604	2.917 Kg/m	A-123	DINTEL DE HOJA	45° - 45°
2	EP-604	2.917 Kg/m	H-78	JAMBAS DE HOJA	45° - 90°
1	EP-607	3.630 Kg/m	A-304	ZÓCALO DE HOJA	90° - 90°
1	EP-610	0.492 Kg/m	A-183	DOBLE PORTA FELPA	90° - 90°

1	EP-605	1.003 Kg/m	A-P+10 *	DINTEL INVERSOR HOJA ACTIVA	90° - 45°
1	EP-605	1.003 Kg/m	H-34	JAMBA INVERSOR HOJA ACTIVA	45° - 90°
1	EP-605	1.003 Kg/m	P+10	DINTEL INVERSOR HOJA PASIVA	45° - 90°
1	EP-605	1.003 Kg/m	H-50 *	JAMBA INVERSOR HOJA PASIVA	90° - 45°

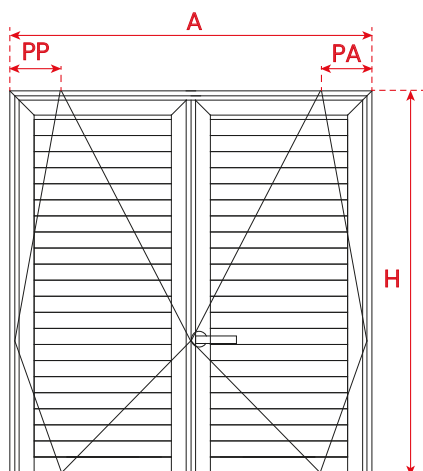
Descuentos de contravidrios

2	AW-544/552/553	0.192/0.170/0.141 Kg/m	A-350	DOBLE VIDRIADO HERMÉTICO/VIDRIO SIMPLE	45° - 45°
2	AW-544/552/553	0.192/0.170/0.141 Kg/m	H-305	ANCHO DE TABLILLAS DE REVESTIMIENTO	45° - 45°

CANT.	TIPO	ANCHO	ALTO	DESCRIPCIÓN	CORTE
1	DVH/VS	A-359	H-316	DOBLE VIDRIADO HERMÉTICO/VIDRIO SIMPLE	
(H-305)/130	EP-613/C614E	A-351	—	ANCHO DE TABLILLAS DE REVESTIMIENTO	90° - 90°

*Ver matrizados en la pagina de ensambles

Descuento de puerta de abrir de dos hojas **CON UMBRAL**


DESCUENTOS EN PERFILES

CANT.	PERFIL	PESO GR/M	MEDIDA	DESCRIPCIÓN	CORTE
2	AW-515	0.523 Kg/m	A+36	PREMARCO DINTEL Y ZOCALO	45° - 45°
2	AW-515	0.523 Kg/m	H+36	PREMARCO JAMBAS	45° - 45°
1	AW-514	0.240 Kg/m	A+70	DINTEL TAPAJUNTAS RECTO	45° - 45°
2	AW-514	0.240 Kg/m	H+35	JAMBAS TAPAJUNTAS RECTO	45° - 90°
1	EP-606	2.713 Kg/m	A	DINTEL DE MARCO	45° - 45°
2	EP-606	2.713 Kg/m	H	JAMBA DE MARCO	45° - 90°
1	EP-608	2.568 Kg/m	A-57	ZÓCALO DE MARCO	90° - 90°
2	EP-604	2.917 Kg/m	A/2-64	DINTEL DE HOJA	45° - 45°
4	EP-604	2.917 Kg/m	H-95	JAMBAS DE HOJA	45° - 90°
2	EP-607	3.630 Kg/m	A/2-246	ZÓCALO DE HOJA	90° - 90°
2	EP-611	0.492 Kg/m	A/2-P-33	CONTACTO INFERIOR	90° - 90°
2	EP-609	0.398 Kg/m	P-92	PORTA FELPA ZÓCALO DE HOJA	90° - 90°
2	EP-609	0.398 Kg/m	P-67	PORTA FELPA ZÓCALO DE MARCO	90° - 90°

Descuentos inversores

1	EP-605	1.003 Kg/m	A-P-P+88	DINTEL INVERSOR HOJA ACTIVA	90° - 90°
1	EP-605	1.003 Kg/m	H-123	JAMBA INVERSOR HOJA ACTIVA	90° - 90°
2	EP-605	1.003 Kg/m	P+10	DINTEL INVERSOR HOJA PASIVA	45° - 90°
2	EP-605	1.003 Kg/m	H-67	JAMBA INVERSOR HOJA PASIVA	90° - 45°

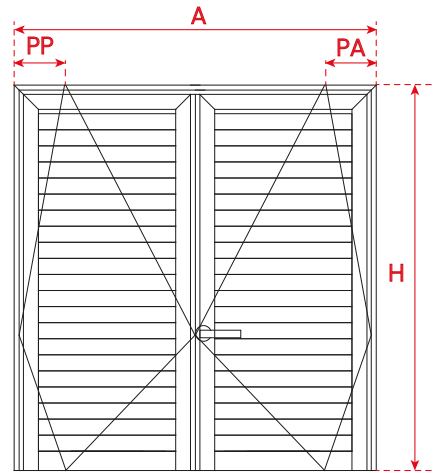
Descuentos de contravidrios

4	AW-544/552/553	0.192/0.170/0.141 Kg/m	A/2-290	CONTRAVIDRIOS HORIZONTALES	45° - 45°
4	AW-544/552/553	0.192/0.170/0.141 Kg/m	H-321	CONTRAVIDRIOS VERTICALES	45° - 45°

Descuentos en vidrios y revestimientos

CANT.	TIPO	ANCHO	ALTO	DESCRIPCIÓN	CORTE
2	DVH/VS	A/2-302	H-333	DOBLE VIDRIADO HERMÉTICO/VIDRIO SIMPLE	
((H-320)/130)*2	EP-613/C614E	A/2-290		ANCHO DE TABLILLAS DE REVESTIMIENTO	90° - 90°

Descuento de puerta de abrir de dos hojas **SIN UMBRAL**



DESCUENTOS EN PERFILES

CANT.	PERFIL	PESO GR/M	MEDIDA	DESCRIPCIÓN	CORTE
2	AW-515	0.523 Kg/m	A+36	PREMARCO DINTEL Y ZOCALO	45° - 45°
2	AW-515	0.523 Kg/m	H+36	PREMARCO JAMBAS	45° - 45°
1	AW-514	0.240 Kg/m	A+70	DINTEL TAPAJUNTAS RECTO	45° - 45°
2	AW-514	0.240 Kg/m	H+35	JAMBAS TAPAJUNTAS RECTO	45° - 90°
1	EP-606	2.713 Kg/m	A	DINTEL DE MARCO	45° - 45°
2	EP-606	2.713 Kg/m	H	JAMBA DE MARCO	45° - 90°
2	EP-604	2.917 Kg/m	A/2-64	DINTEL DE HOJA	45° - 45°
4	EP-604	2.917 Kg/m	H-78	JAMBAS DE HOJA	45° - 90°
2	EP-607	3.630 Kg/m	A/2-246	ZÓCALO DE HOJA	90° - 90°
2	EP-610	0.492 Kg/m	A/2-124	DOBLE PORTA FELPA	90° - 90°

Descuentos inversores

1	EP-605	1.003 Kg/m	A-P-P+88	DINTEL INVERSOR HOJA ACTIVA	90° - 90°
1	EP-605	1.003 Kg/m	H-106	JAMBA INVERSOR HOJA ACTIVA	90° - 90°
2	EP-605	1.003 Kg/m	P+10	DINTEL INVERSOR HOJA PASIVA	45° - 90°
2	EP-605	1.003 Kg/m	H-50	JAMBA INVERSOR HOJA PASIVA	90° - 45°

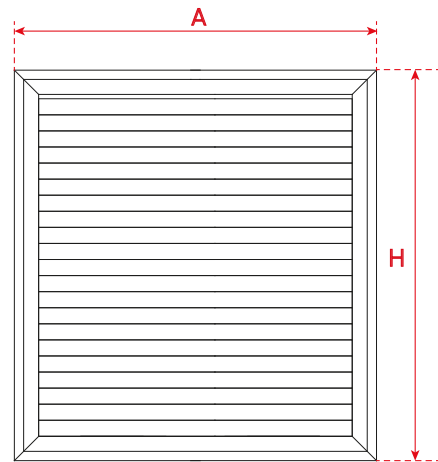
Descuentos de contravidrios

4	AW-544/552/553	0.192/0.170/0.141 Kg/m	A/2-290	CONTRAVIDRIOS HORIZONTALES	45° - 45°
4	AW-544/552/553	0.192/0.170/0.141 Kg/m	H-304	CONTRAVIDRIOS VERTICALES	45° - 45°

Descuentos en vidrios y revestimientos

CANT.	TIPO	ANCHO	ALTO	DESCRIPCIÓN	CORTE
2	DVH/VS	A/2-302	H-316	DOBLE VIDRIADO HERMÉTICO/VIDRIO SIMPLE	
$((H-305)/130)*2$	EP-613/C614E	A/2-290		ANCHO DE TABILLAS DE REVESTIMIENTO	90° - 90°

Descuento de **pañó fijo**
con perfiles de pivot


DESCUENTOS EN PERFILES

CANT.	PERFIL	PESO GR/M	MEDIDA	DESCRIPCIÓN	CORTE
2	AW-515	0.523 Kg/m	A+36	PREMARCO DINTEL Y ZOCALO	45° - 45°
2	AW-515	0.523 Kg/m	H+36	PREMARCO JAMBAS	45° - 45°
2	AW-514	0.240 Kg/m	A+70	DINTEL TAPAJUNTAS RECTO	45° - 45°
2	AW-514	0.240 Kg/m	H+70	JAMBAS TAPAJUNTAS RECTO	45° - 45°
2	EP-606	2.713 Kg/m	A	DINTEL DE MARCO	45° - 45°
2	EP-606	2.713 Kg/m	H	JAMBA DE MARCO	45° - 48°
2	EP-604	2.917 Kg/m	A-60	DINTEL DE HOJA	45° - 45°
2	EP-604	2.917 Kg/m	H-60	JAMBAS DE HOJA	45° - 90°


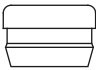


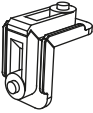
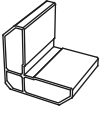
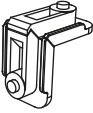
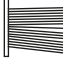
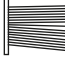

Descuentos de contravidrios

4	AW-544/552/553	0.192/0.170/0.141 Kg/m	A-286	CONTRAVIDRIOS HORIZONTALES	45° - 45°
4	AW-544/552/553	0.192/0.170/0.141 Kg/m	H-286	CONTRAVIDRIOS VERTICALES	45° - 45°

Descuentos en vidrios y revestimientos

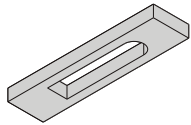
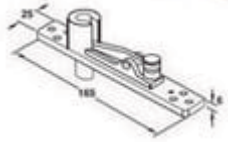
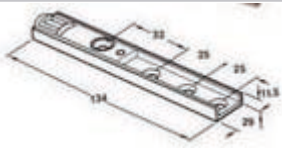
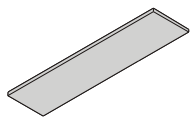
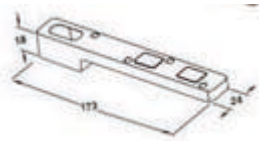
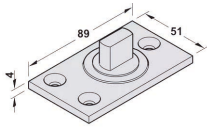
CANT.	TIPO	ANCHO	ALTO	DESCRIPCIÓN	CORTE
2	DVH/VS	A-298	H-298	DOBLE VIDRIADO HERMÉTICO/VIDRIO SIMPLE	
(H-298)/130	EP-613/C614E	A-288		ANCHO DE TABILLAS DE REVESTIMIENTO	90° - 90°

PPI
KIT Puerta Pivotante CON y SIN umbral

	DESCRIPCIÓN	IMAGEN	CODIGO	CANTIDAD
Amure	TORNILLOS PARKER		12X50	10
	TAPA TORNILLOS REBATIR		T-100	20
	TORNILLOS AUTOPERFORANTES		10X1 1/2M	20
Escuadras	ESCUADRA DE ALINEACION DE HOJA		E66	8
	ESCUADRA ARMADO DE HOJA Y MARCO		E70	6
	ESCUADRA SUPLEMENTARIA ARMADO DE HOJA		E80	4
	ESCUADRA ARMADO DE MARCO		E83	2
Felpas	FELPA CON FIN SEAL 7X7		7X7	4 metros
	FELPA SIN FIN SEAL 7X8		7X8	4 metros
Burletes	CIERRE HERMETICO JAMBAS MARCO		RPC	21 metros

PPI

KIT Puerta Pivotante CON umbral

DESCRIPCIÓN	IMAGEN	CODIGO	CANTIDAD
Suplemento de accesorios R1		SR1	1
R1: Accesorio soporte superior de marco		R1	1
R2: Accesorio regulador de hoja		R2	1
Suplemento de accesorios R3		SR3	1
R3: Accesorio de Zócalo de Hoja		R3	1
R4: Accesorio de Zócalo de marco		R4	1

Kit Enkel Pivot

*Todos los accesorios que figuran en el listado pertenecen al Kit.

* Se comercializan todos como un kit, no por separado.



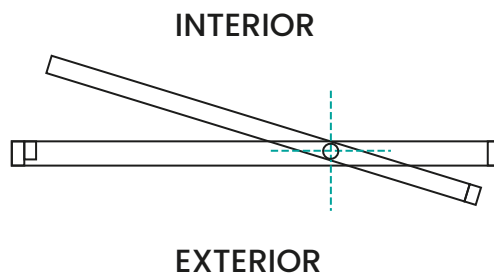
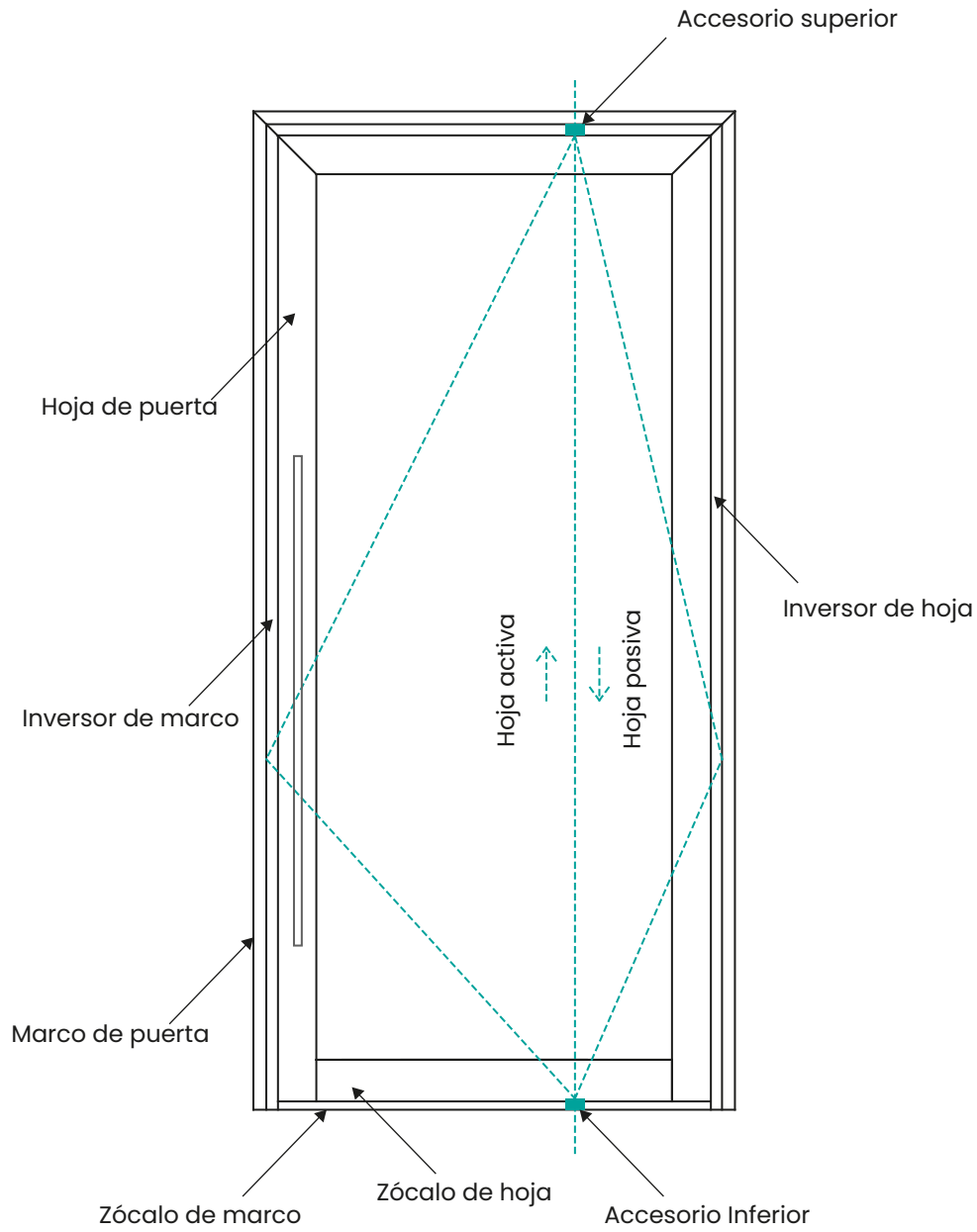
ENKEL

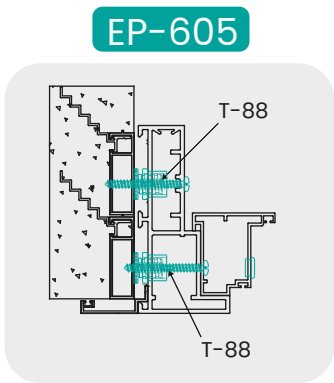
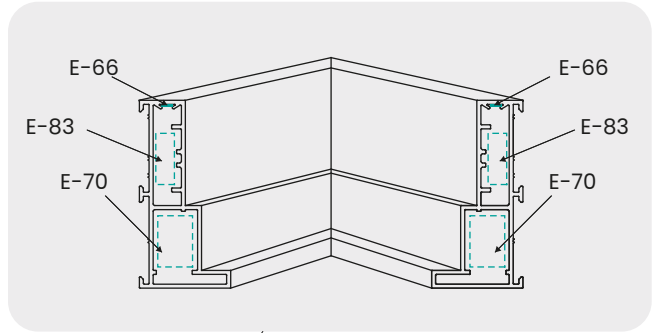
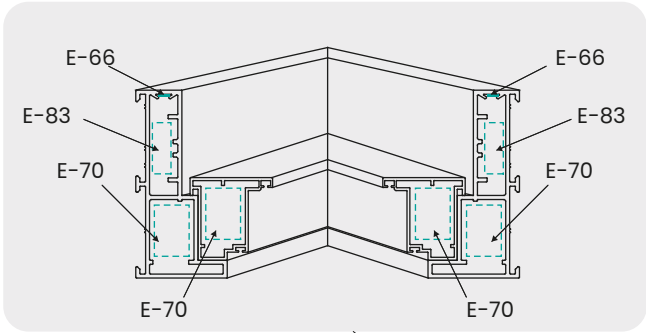
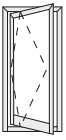
ARMADO Y
DESARROLLO

M ALU
WIND
Aluminio Extruido

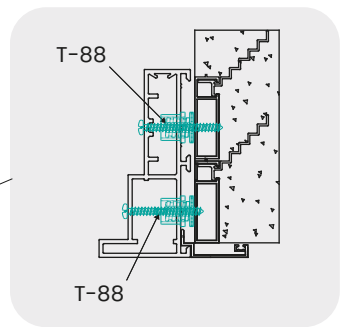
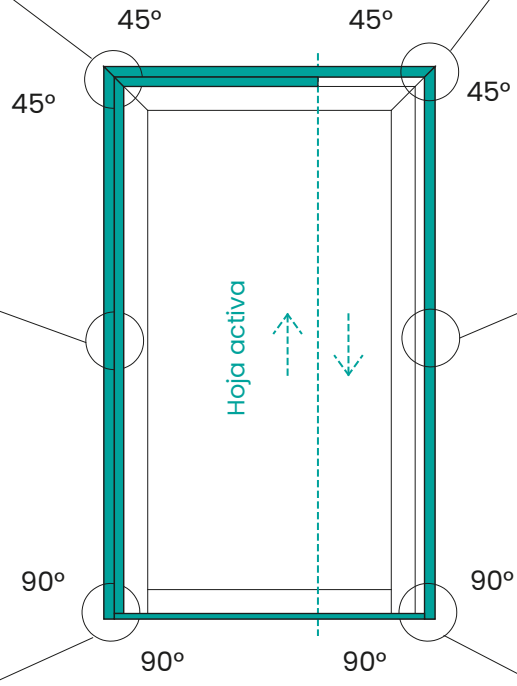
DISEÑOS
EXCLUSIVOS

VISTA EXTERIOR

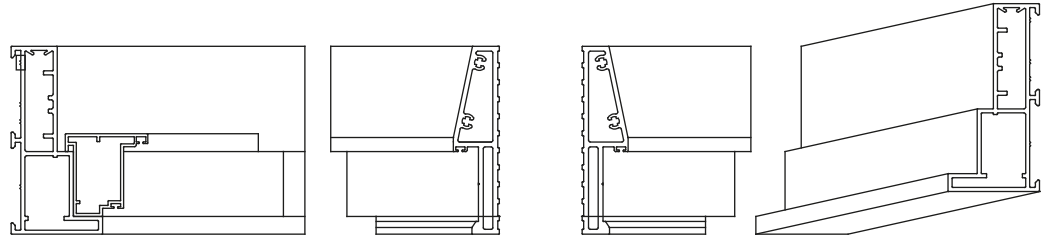
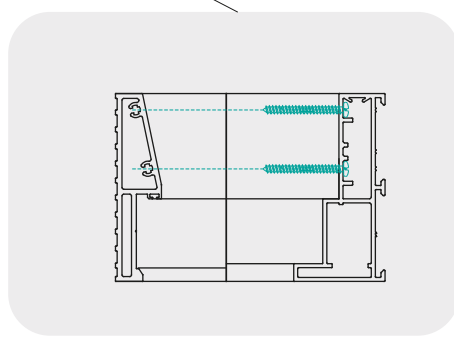
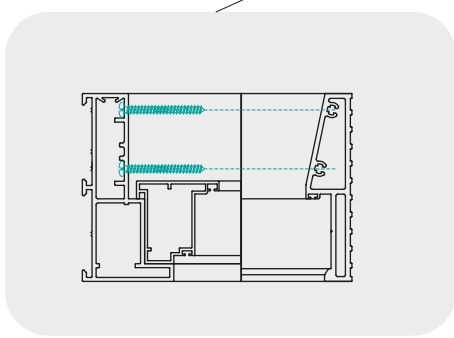




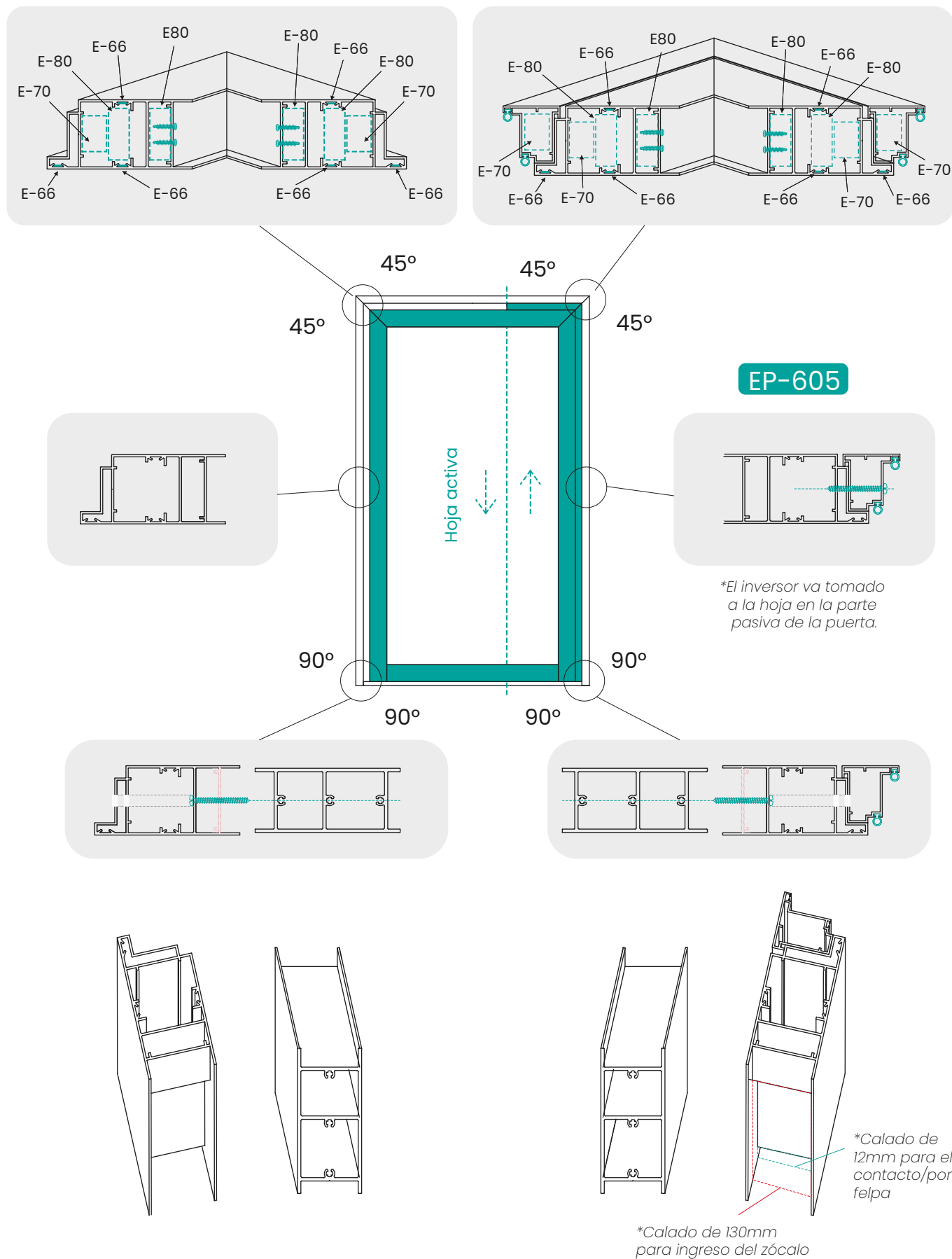
EP-605

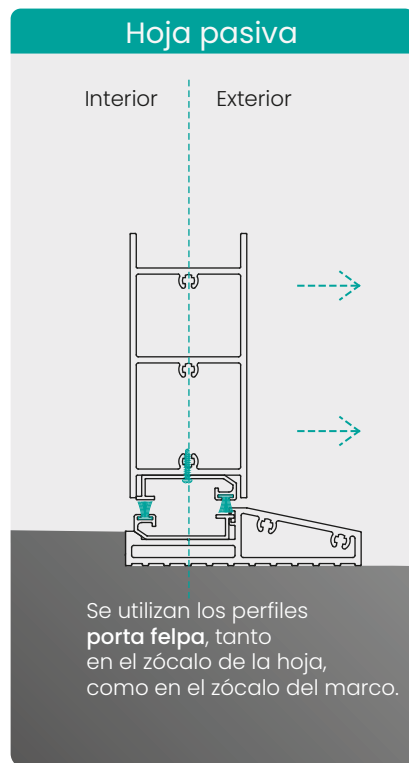
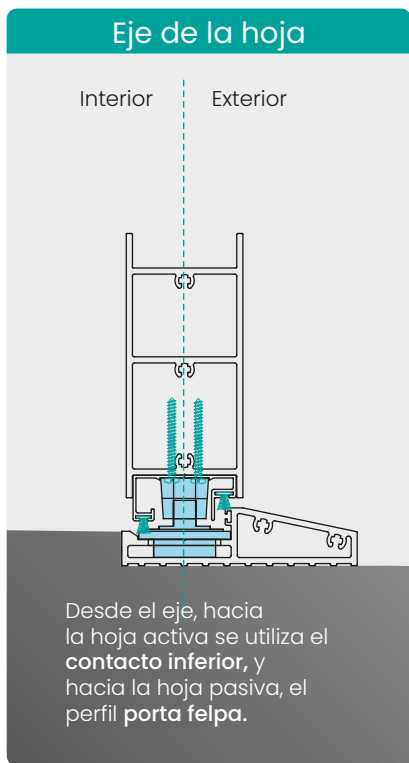
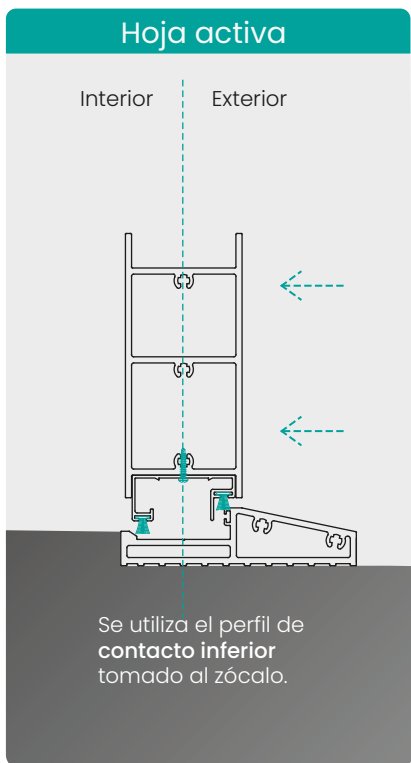
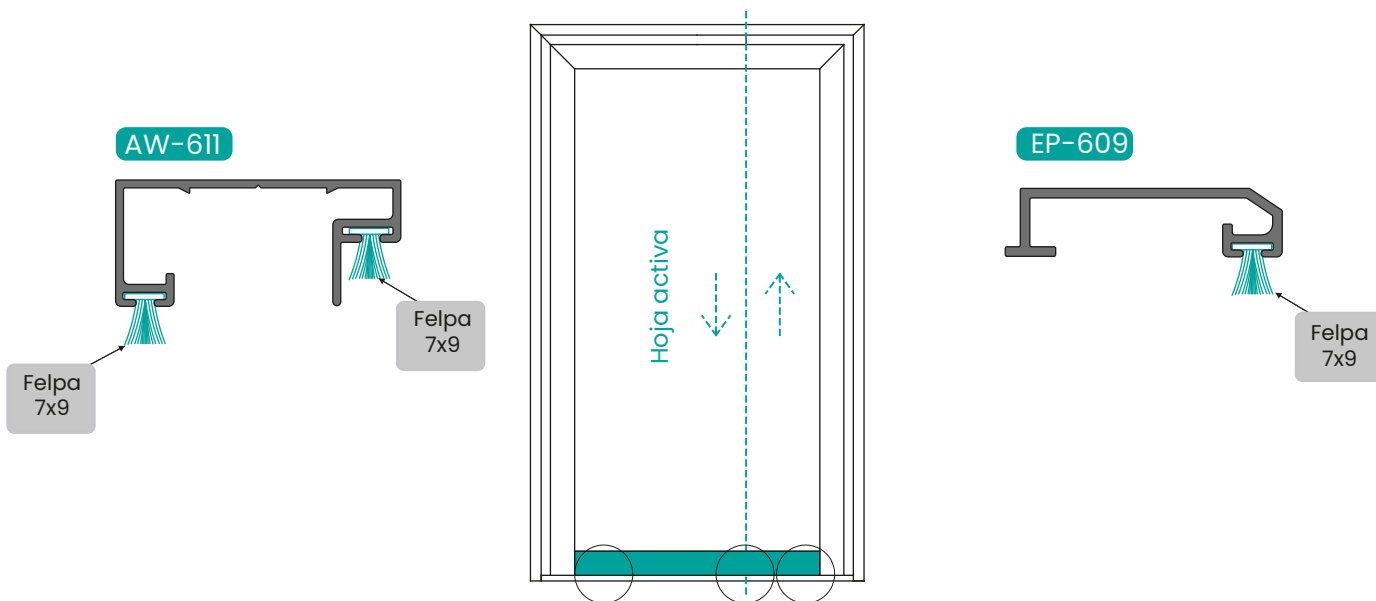


**El inversor va instalado en el marco, en la parte de la hoja activa de la puerta.*



**Ver corte del zócalo en la zona de matrizados.*





EP-611

EP-611

EP-609

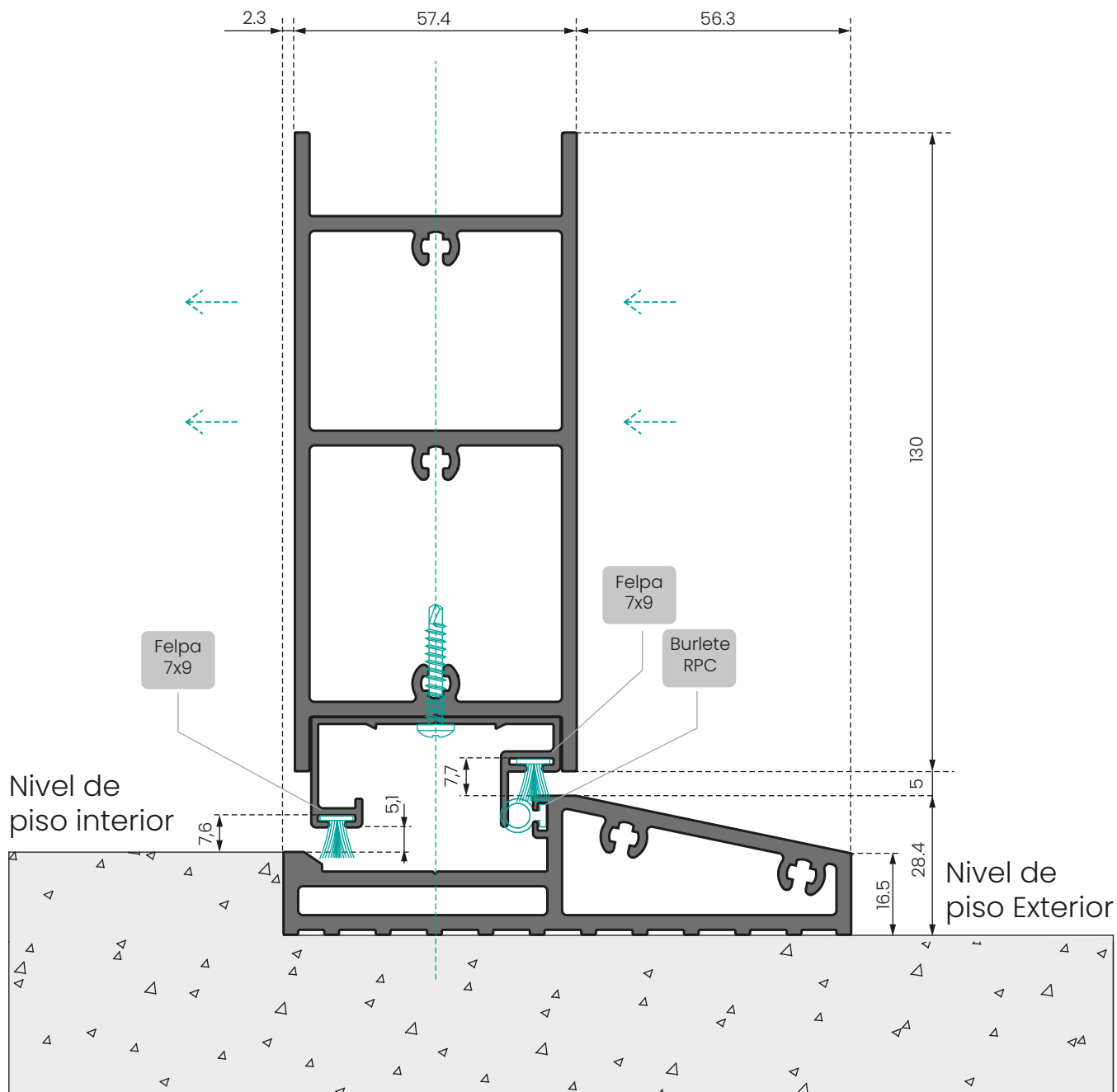
+

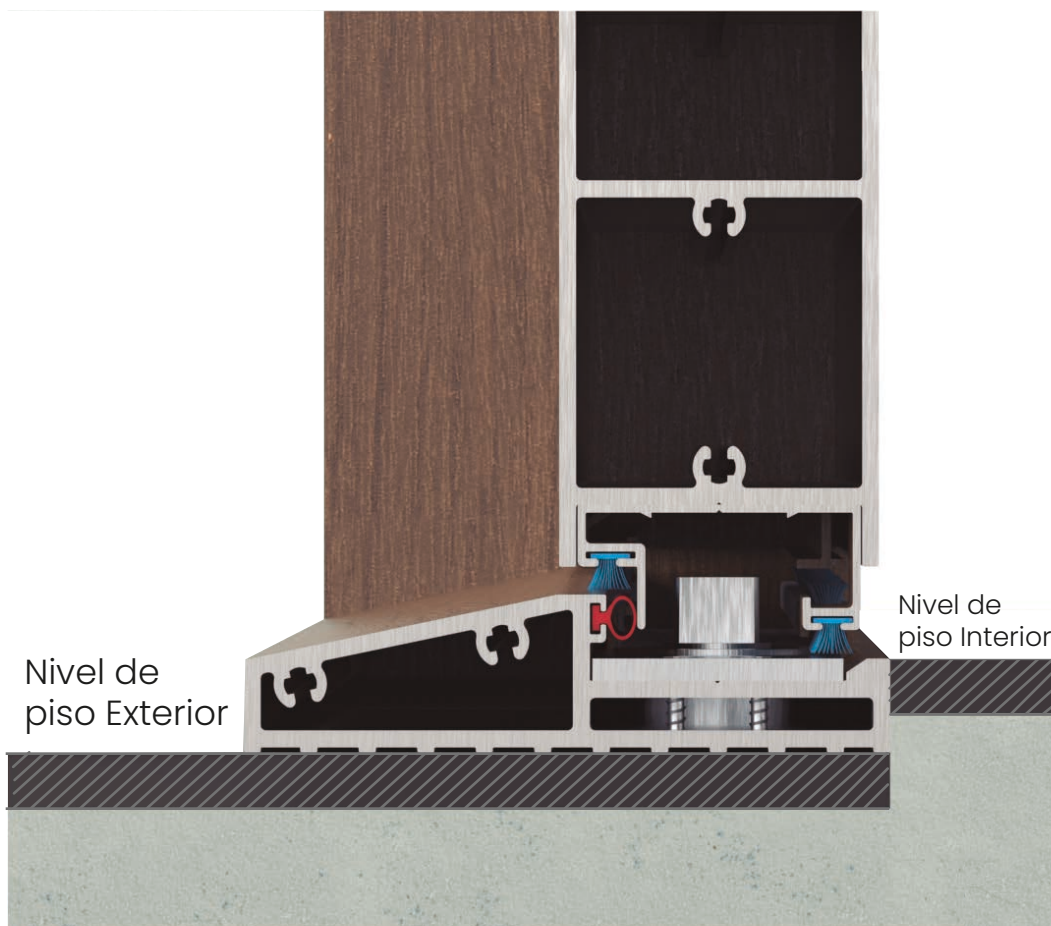
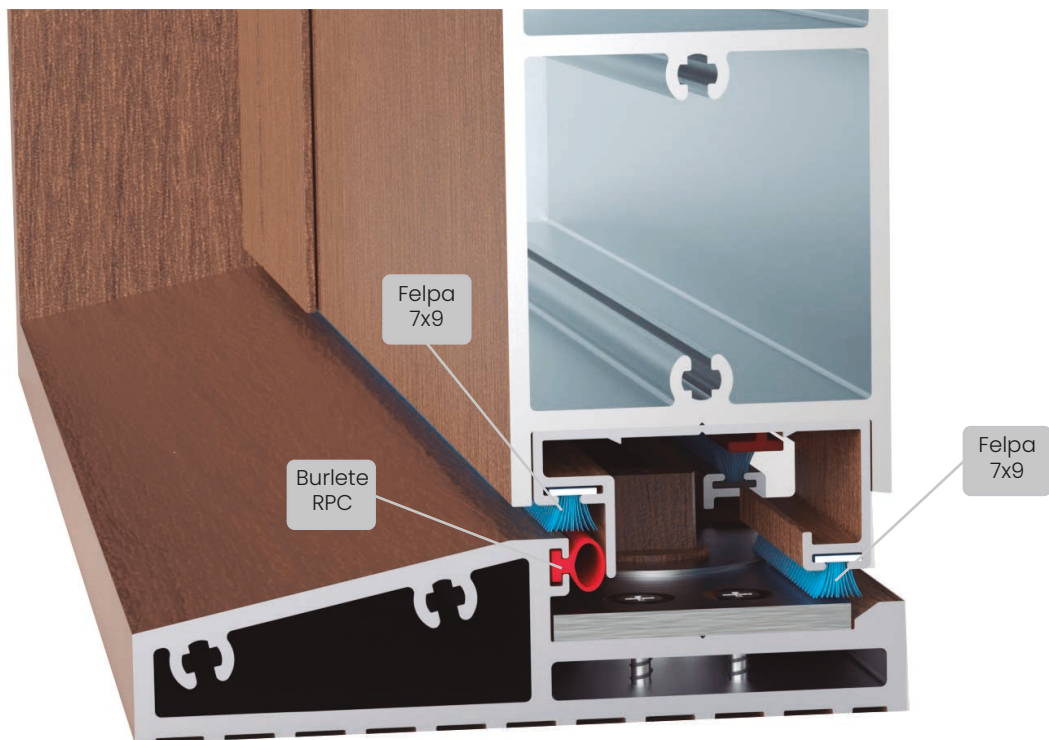
EP-609

EP-609

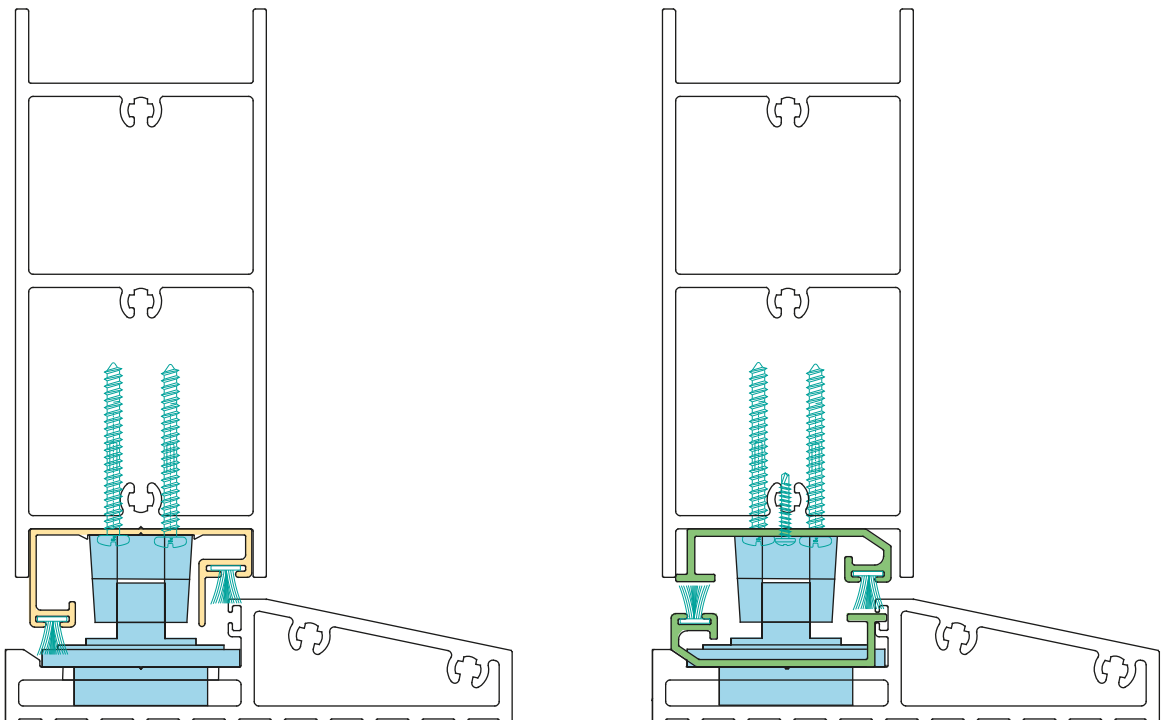
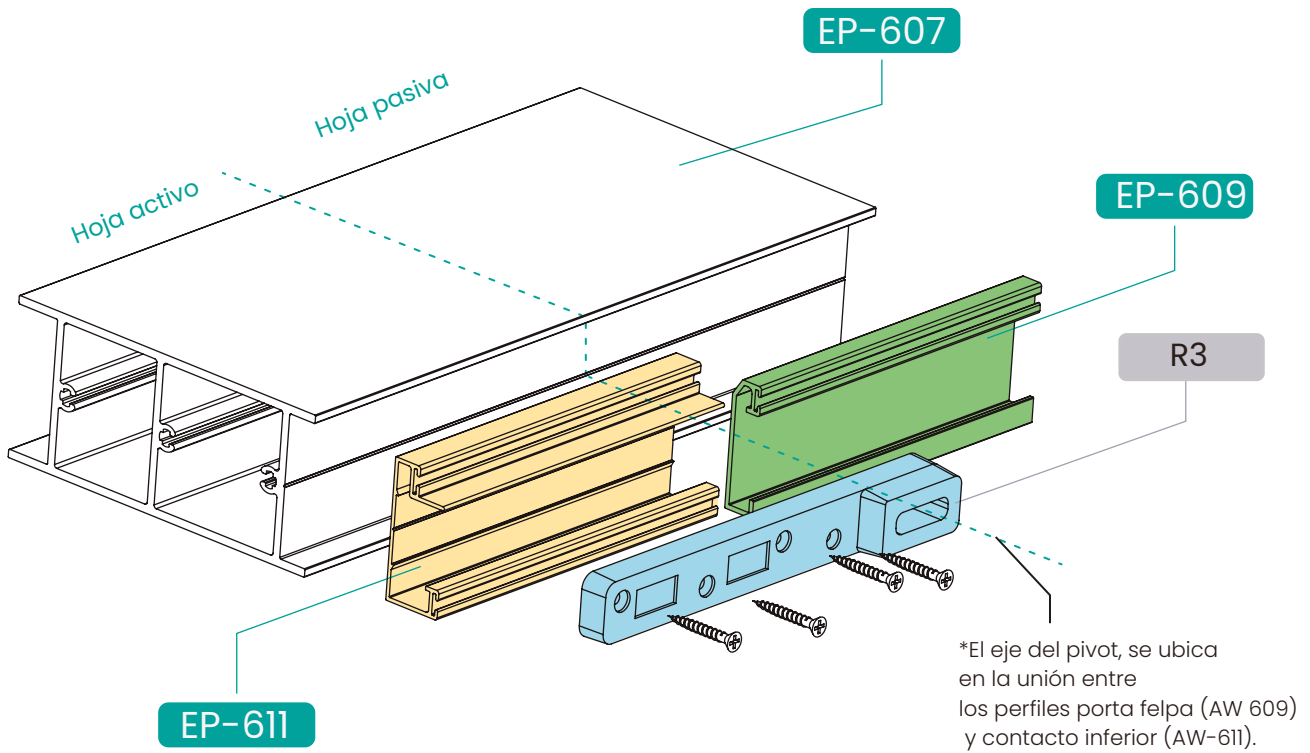
+

EP-609

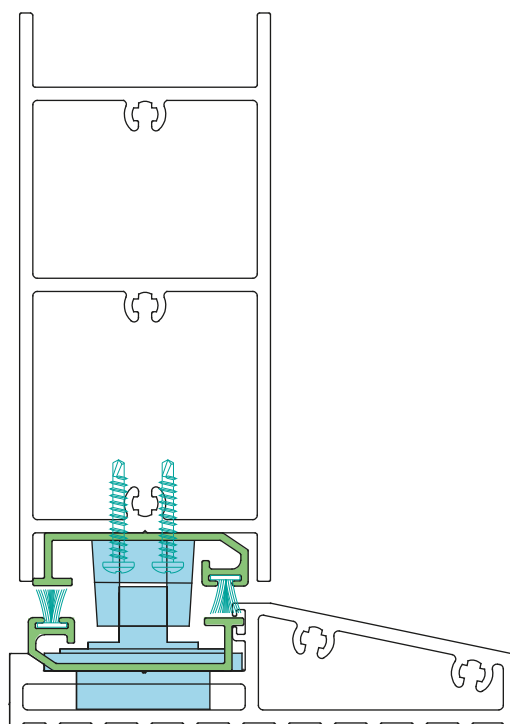
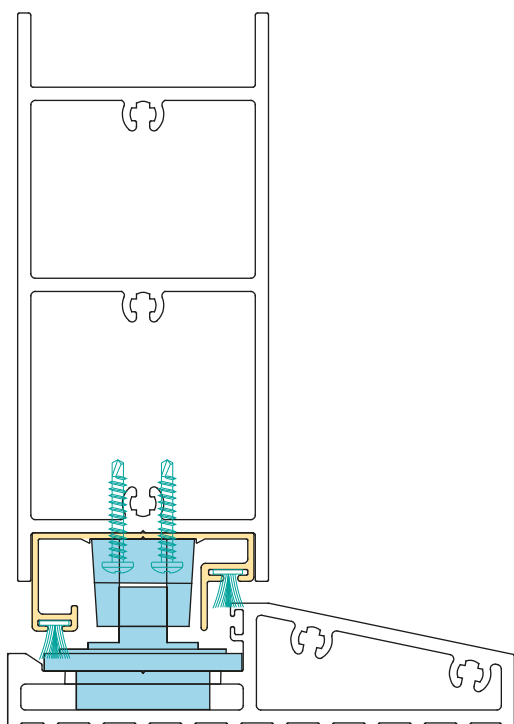
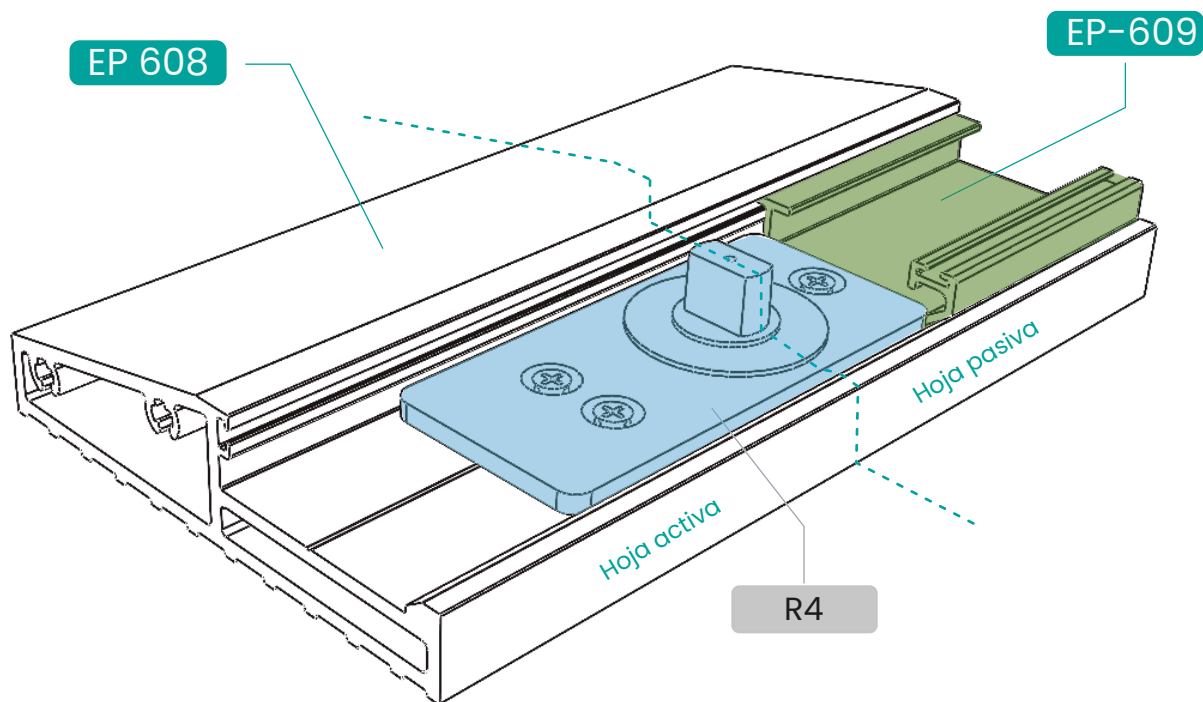


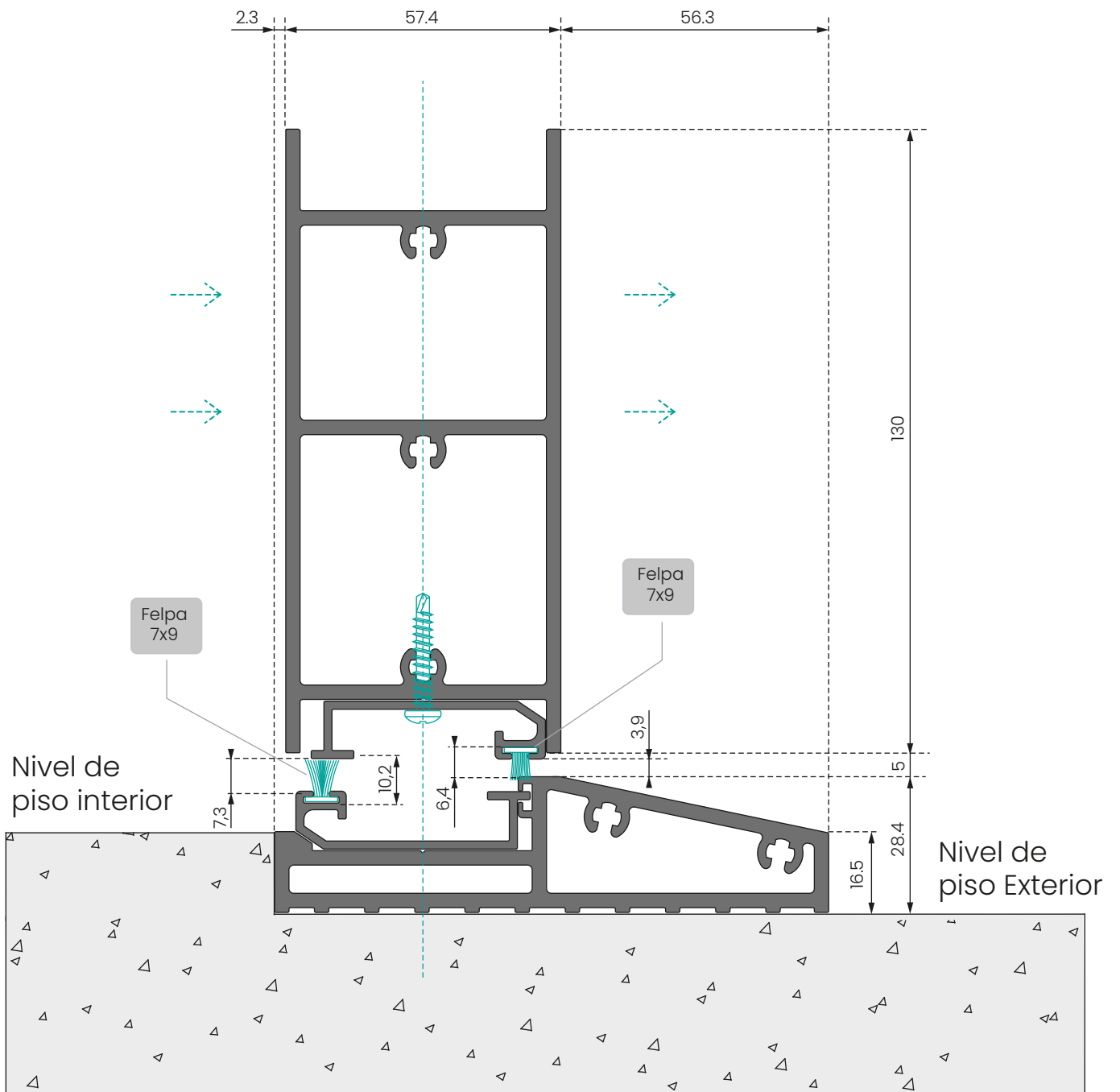
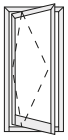


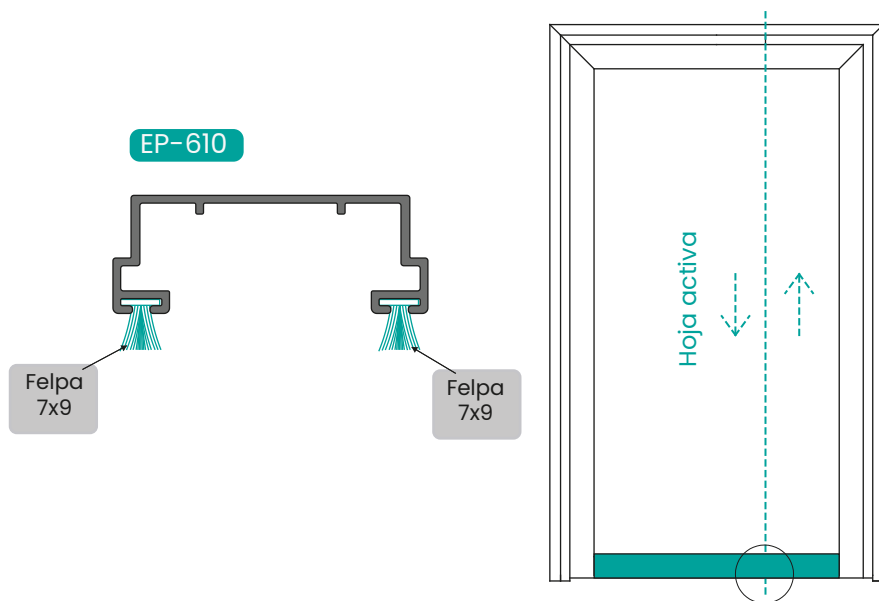
Instalación de accesorios inferiores



Instalación de accesorios inferiores

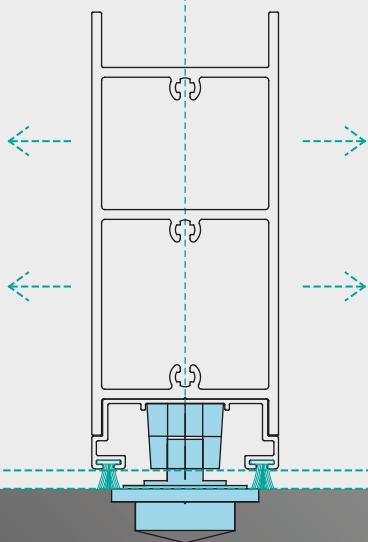






Accesorio embutido

Interior Exterior

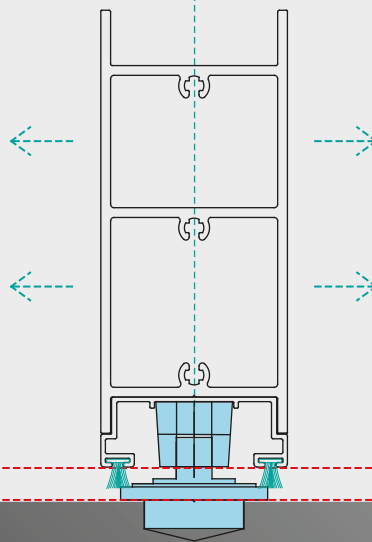


Se utiliza el perfil de **doble porta felpa** en el zócalo de la hoja pasiva, como en la activa.

Accesorio embutido en el piso terminado, permite el uso de felpa 7x9

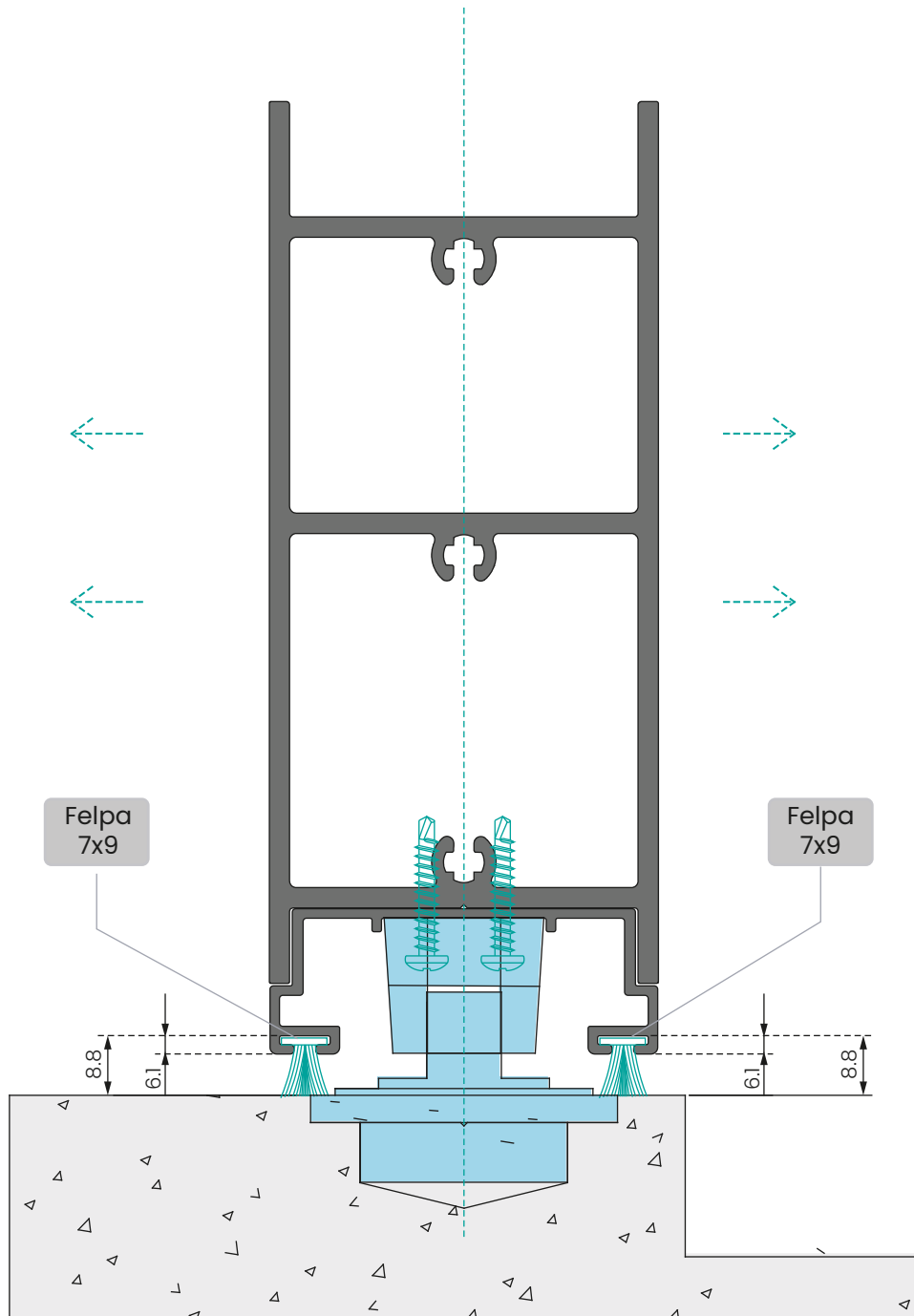
Accesorio sobre piso

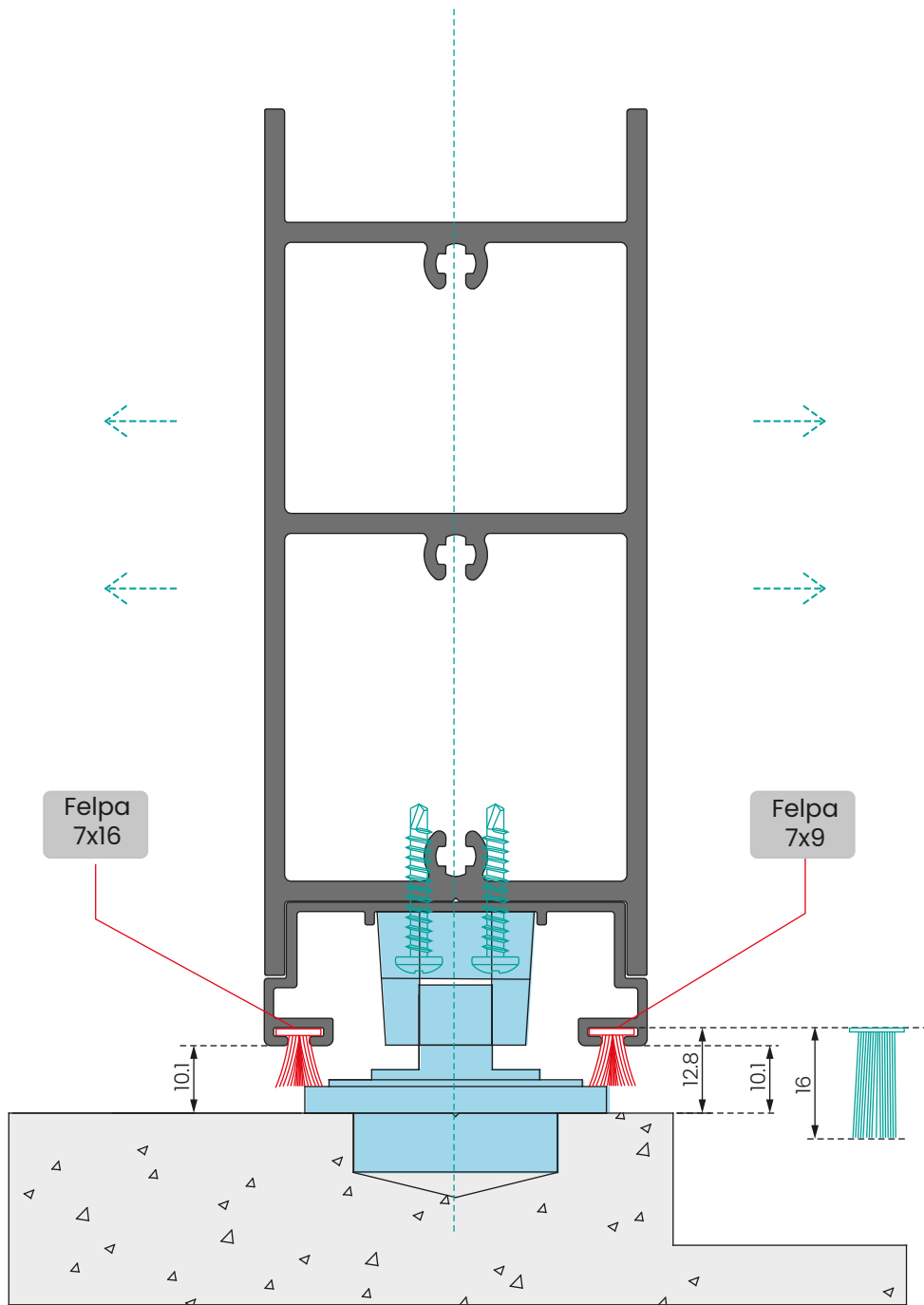
Interior Exterior



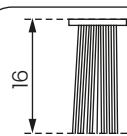
Se utiliza el perfil de **doble porta felpa** en el zócalo de la hoja pasiva, como en la activa.

Accesorio directo sobre el piso terminado, tiene una distancia mayor a 9mm por lo que la felpa 7x9 no funciona correctamente.



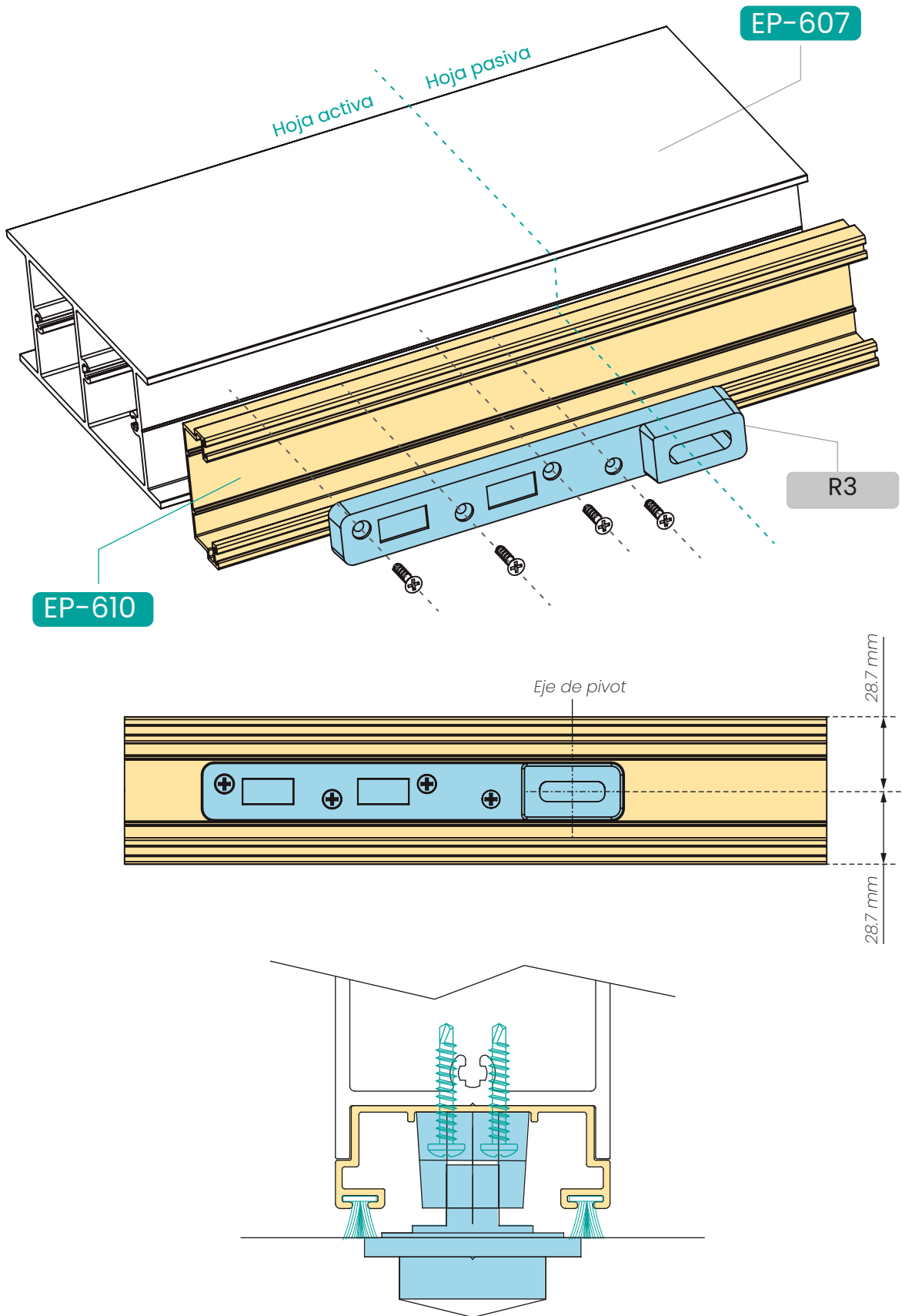


*El sistema NO funciona correctamente utilizando la felpa 7x9. En este caso, se debe colocar una de 7x16, como viene en el sistema PP2.

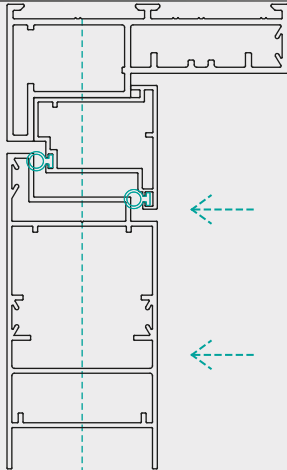


*Para utilizar este sistema se debiera colocar una **felpa 7x16**.

Instalación de accesorios inferiores



En la hoja activa, el inversor va tomado al marco, permitiendo un marco de hoja más reducido.

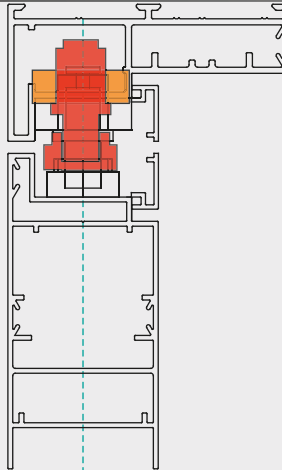


Interior Exterior

Hoja activa

En el eje, los inversores van matrizados a fin de que los mismos se crucen.

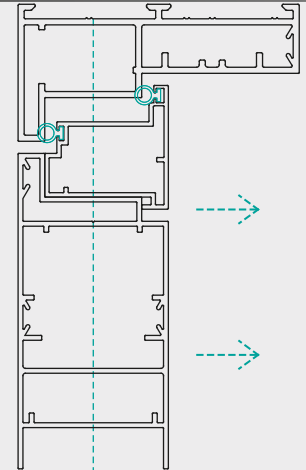
*Ver detalle en matrizados.



Interior Exterior

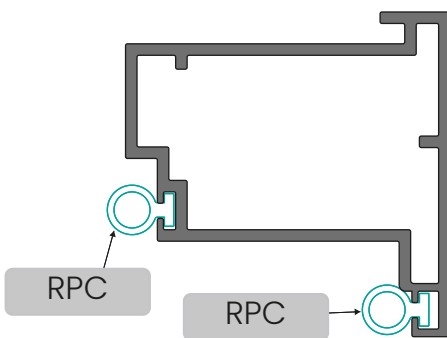
Eje de la hoja

En la hoja pasiva, el inversor se encuentra tomado a la hoja.



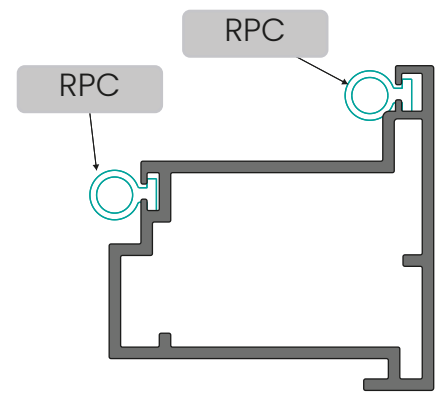
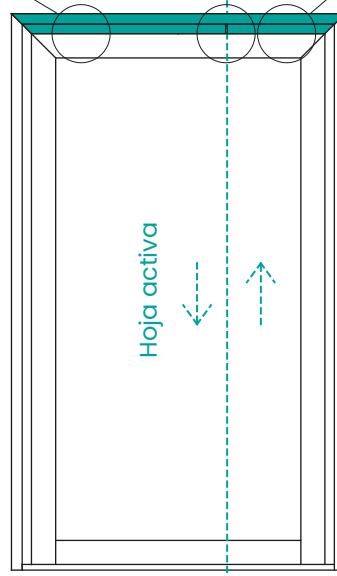
Interior Exterior

Hoja pasiva



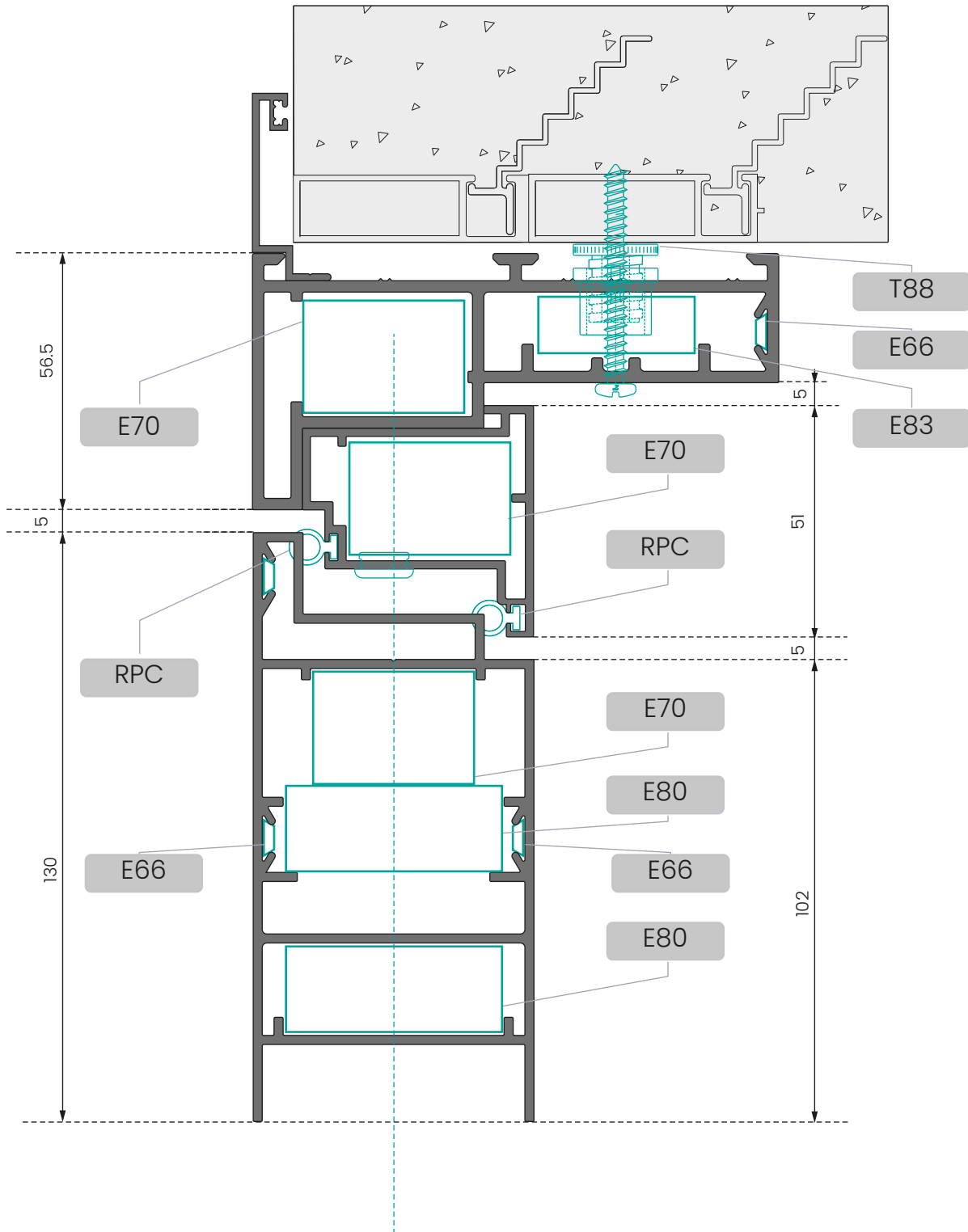
EP-605

Inversor de puerta pivot

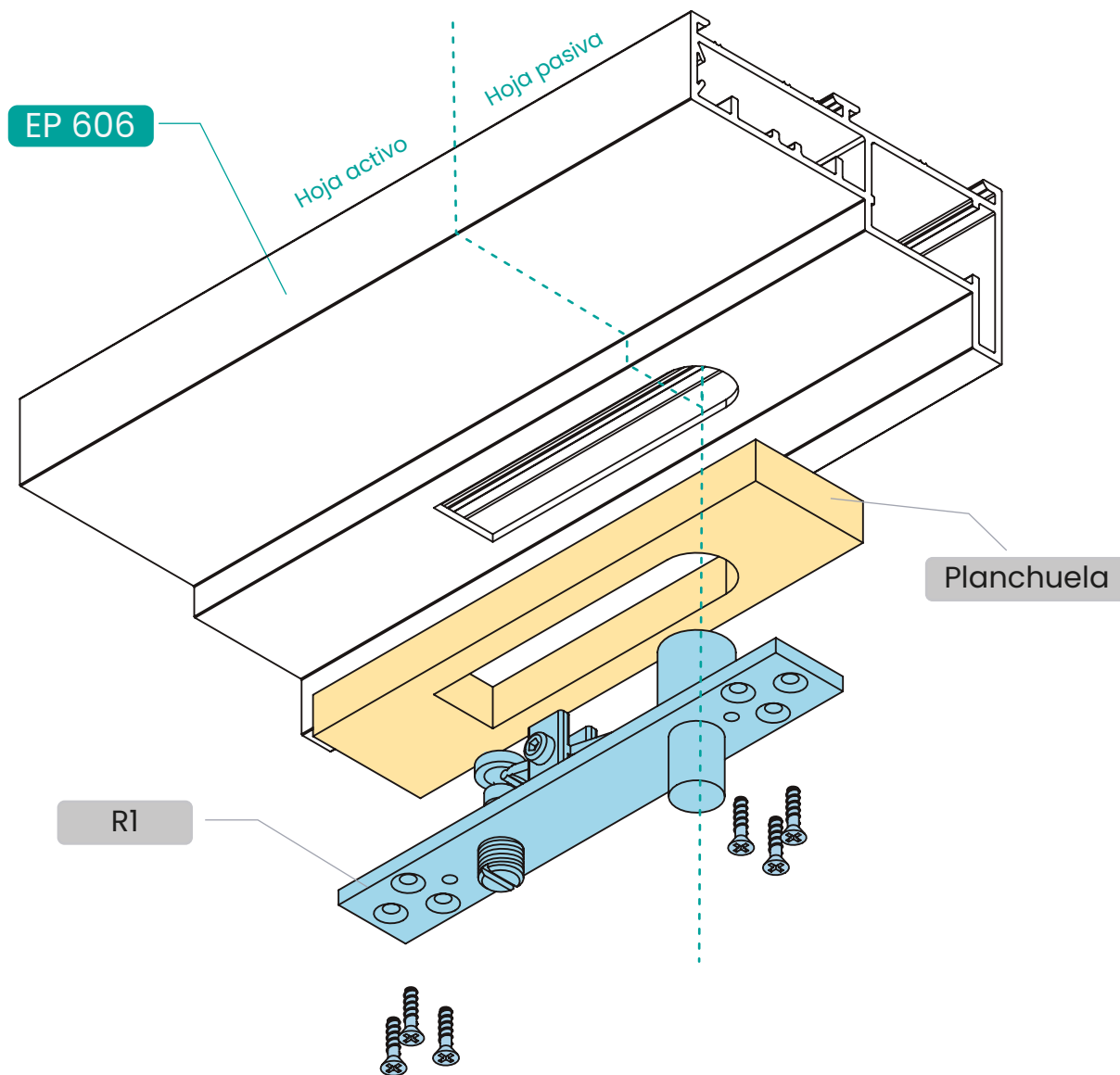


EP-605

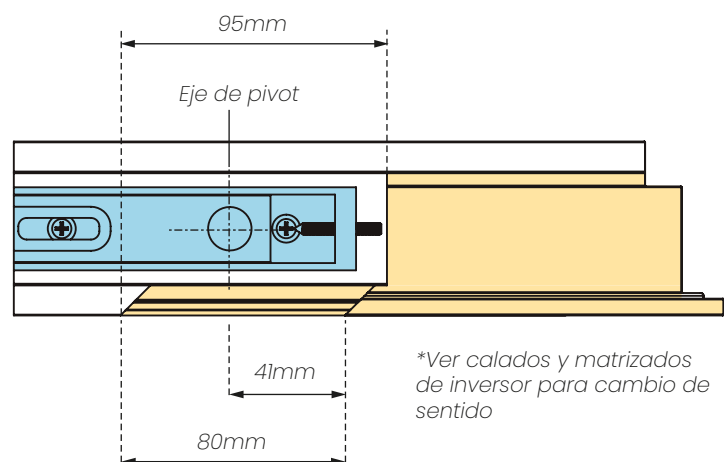
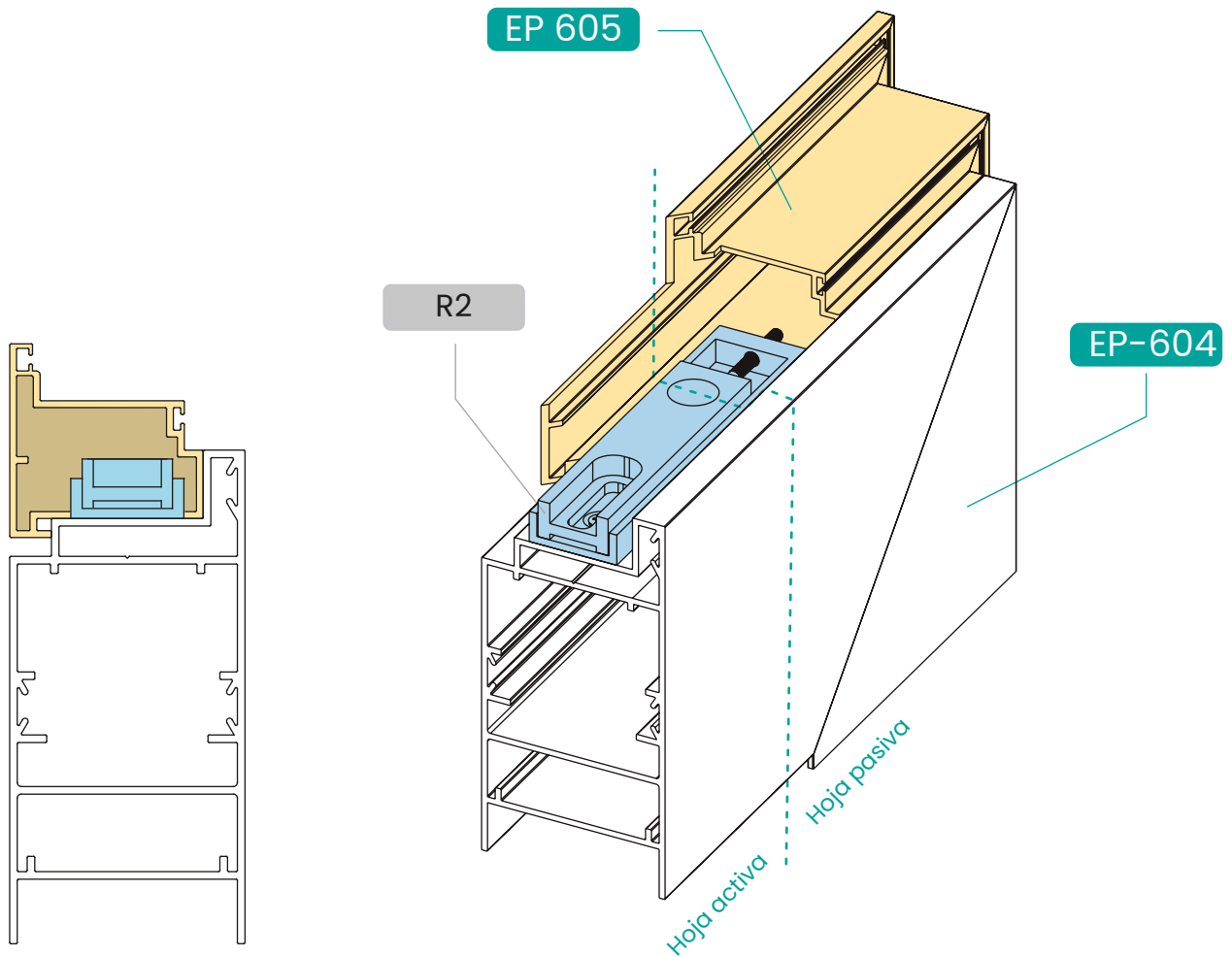
Inversor de puerta pivot

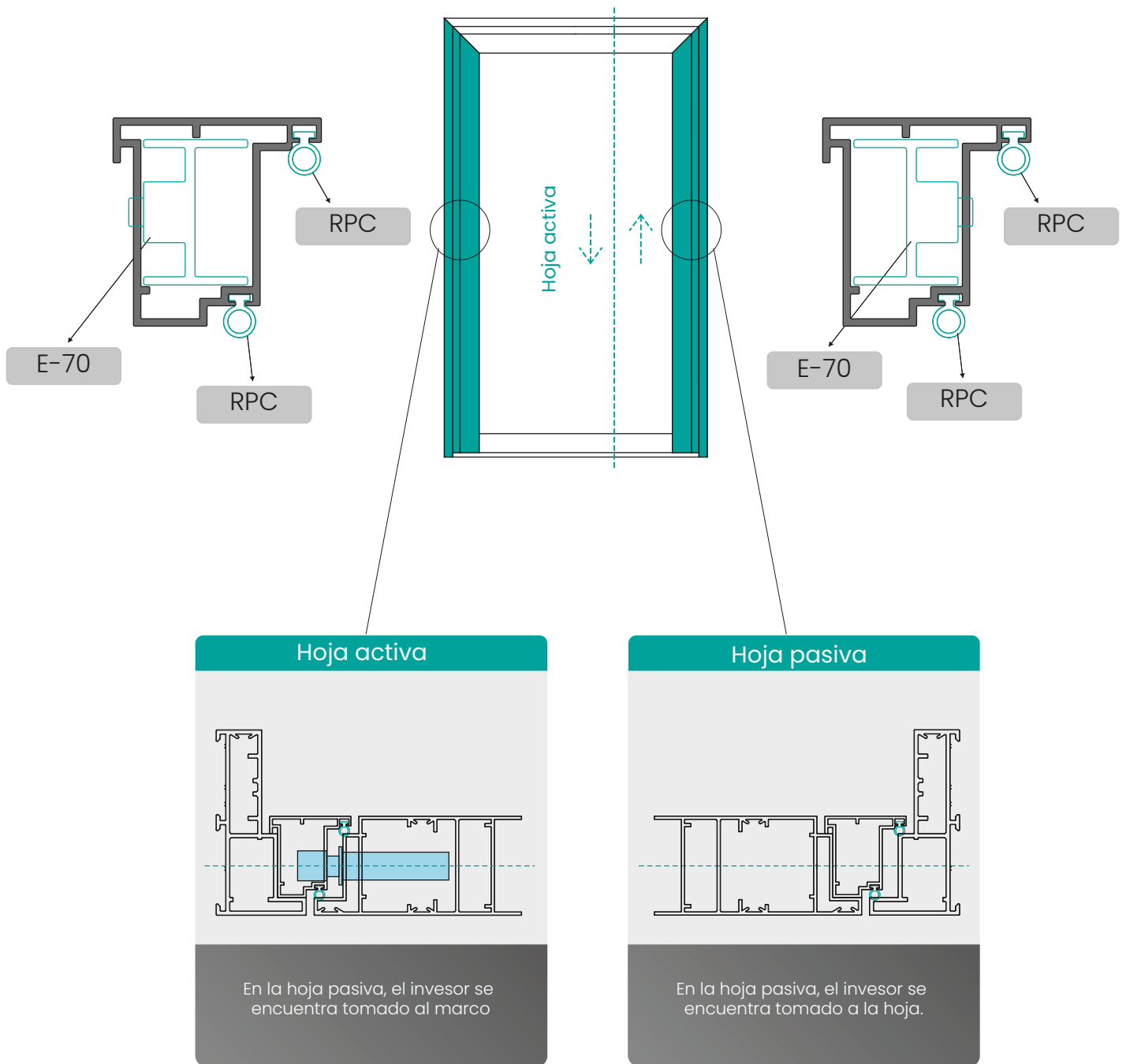


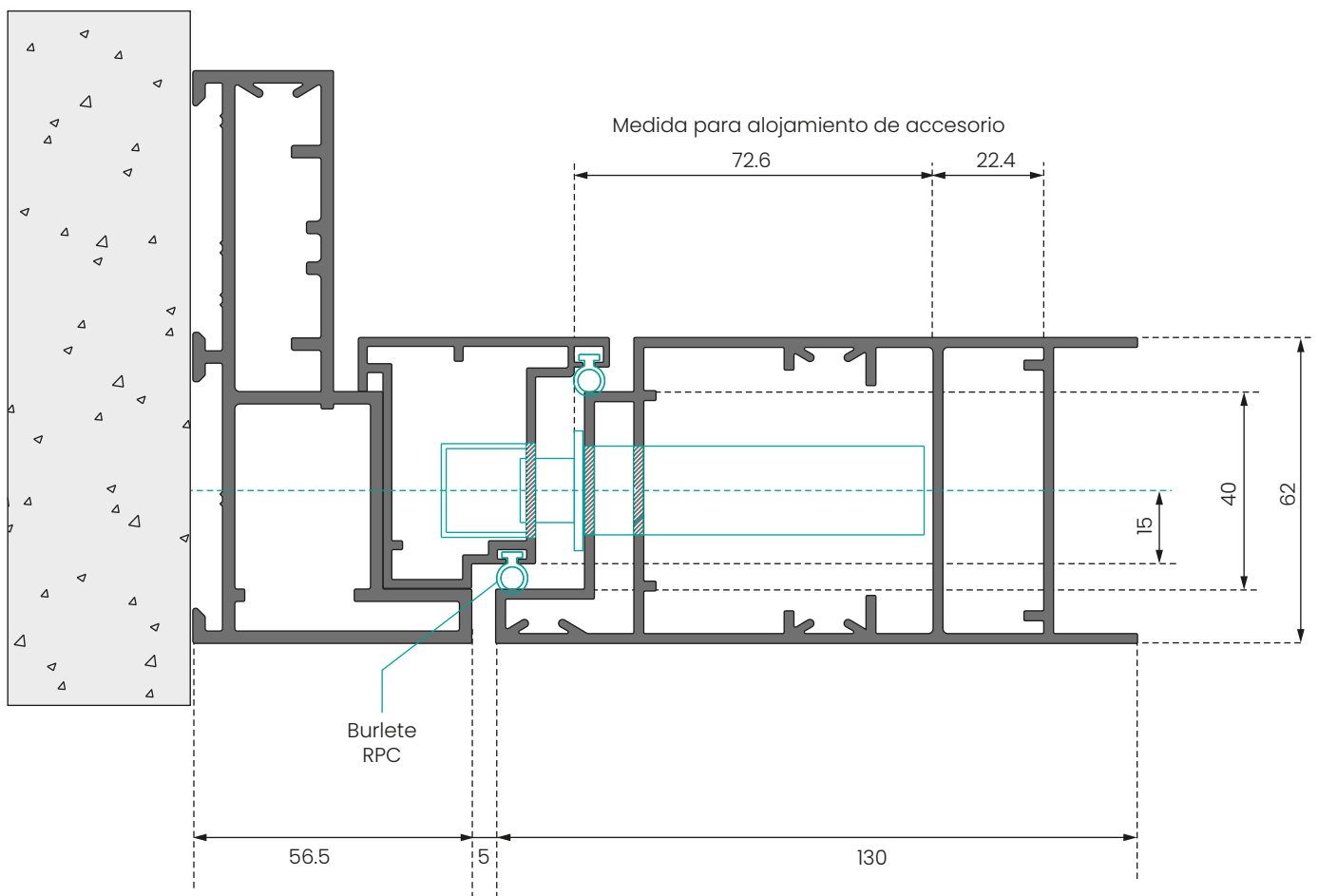
Instalación de accesorio superior en marco

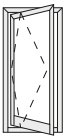


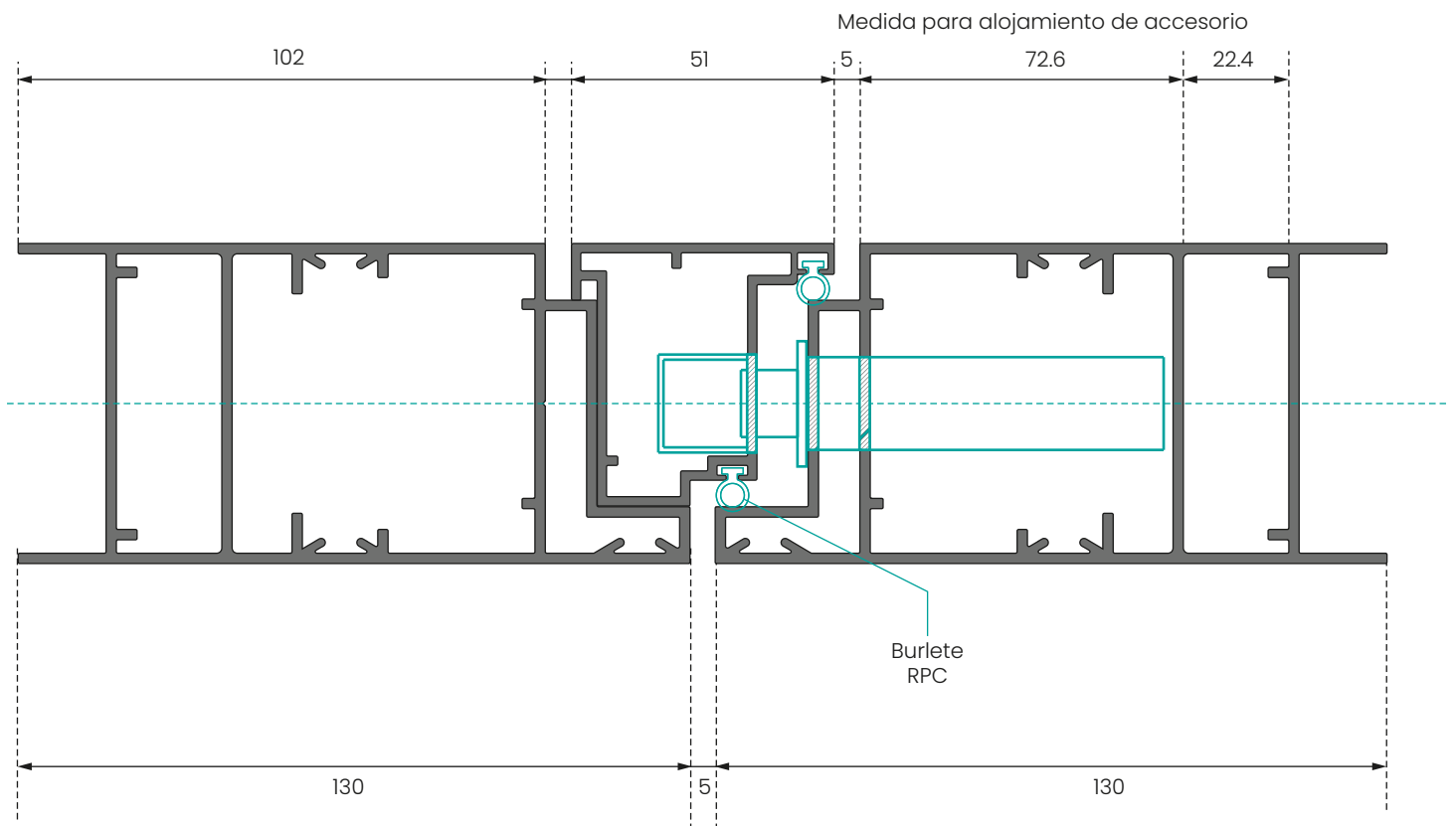
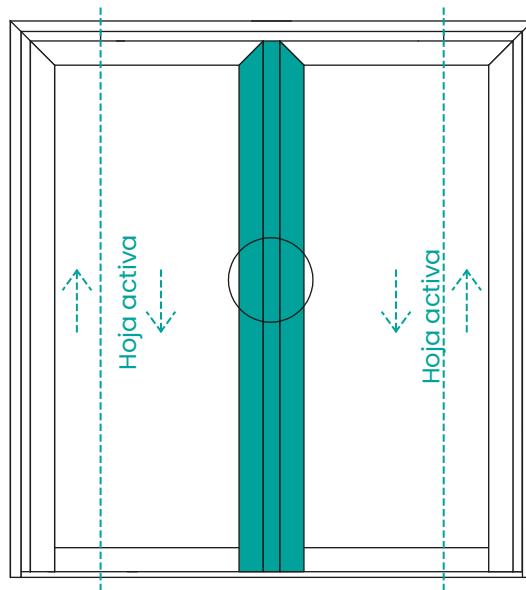
Instalación de accesorio superior en hoja

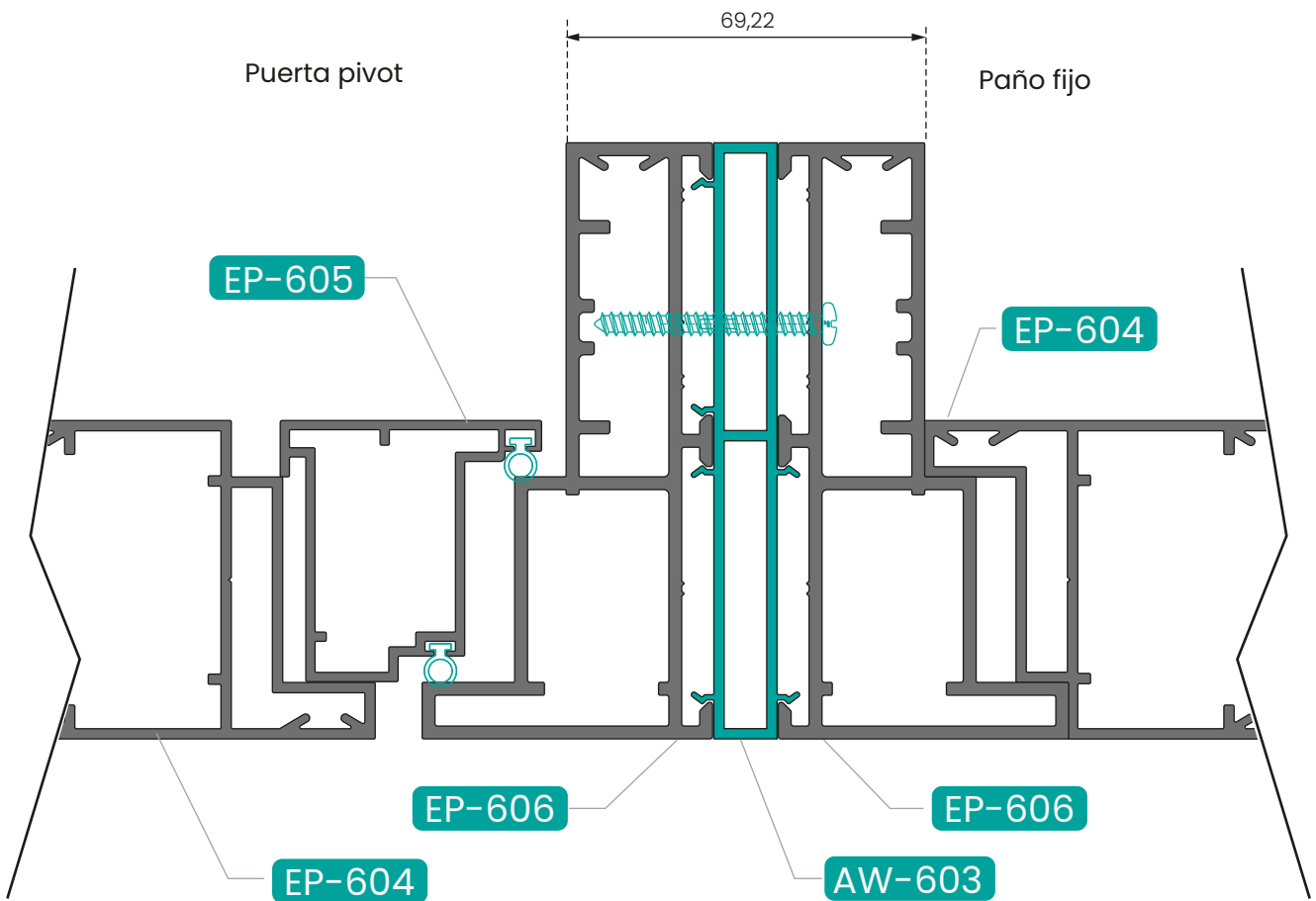
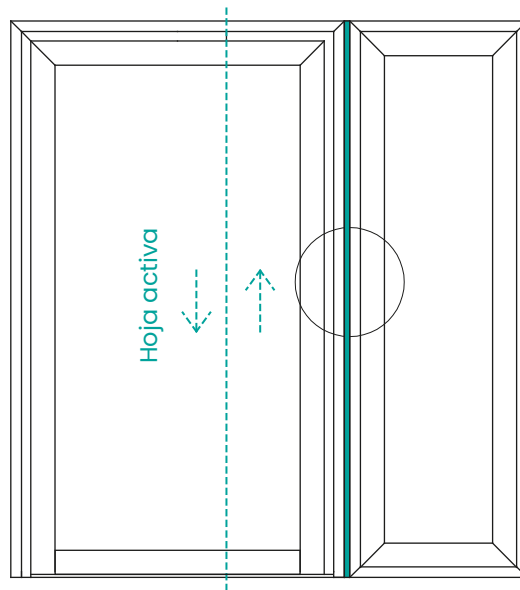


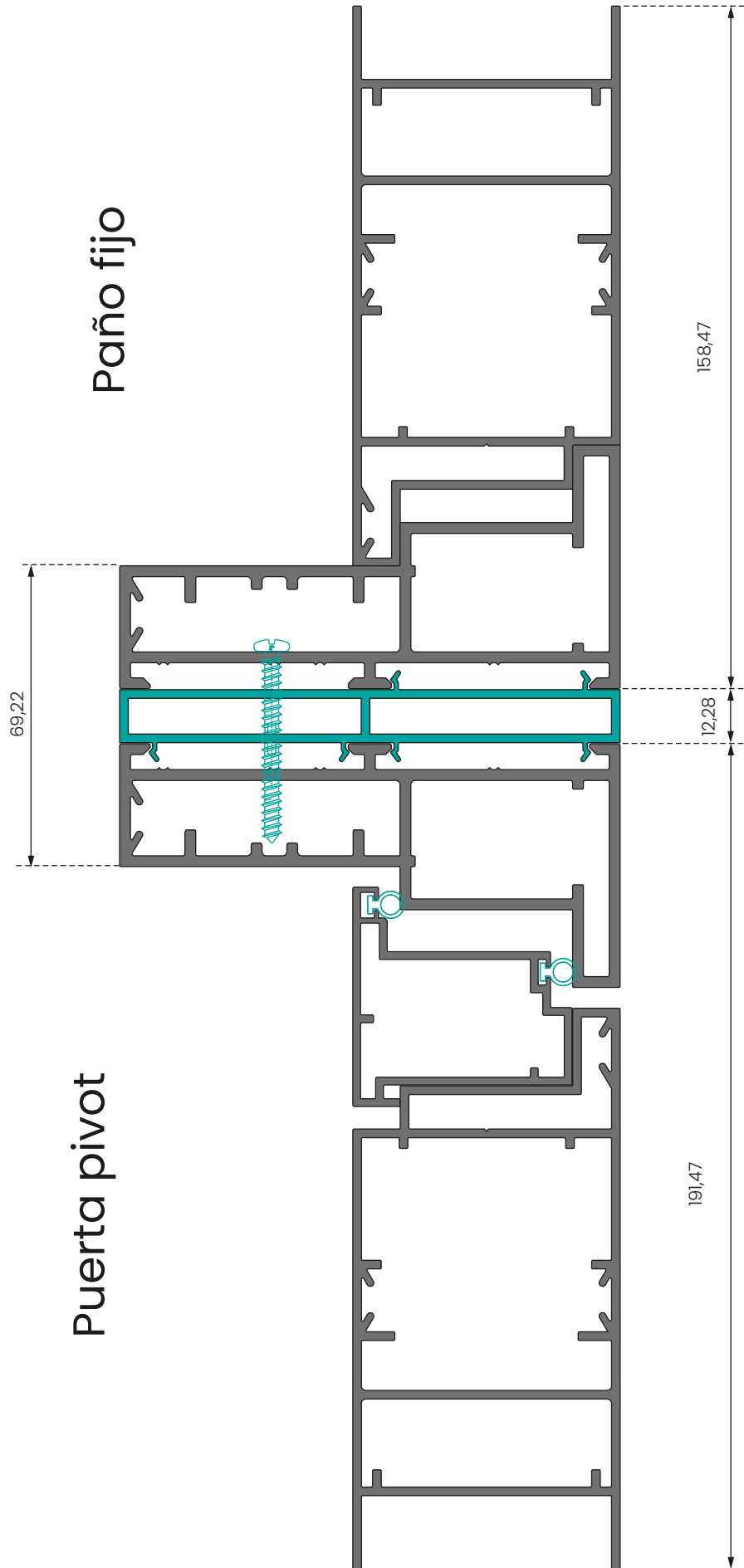
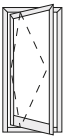








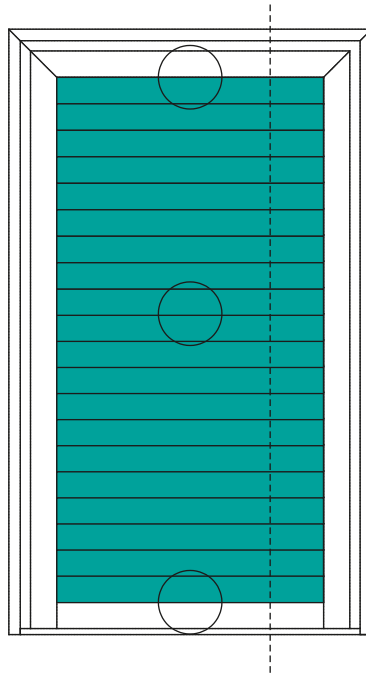






RPT

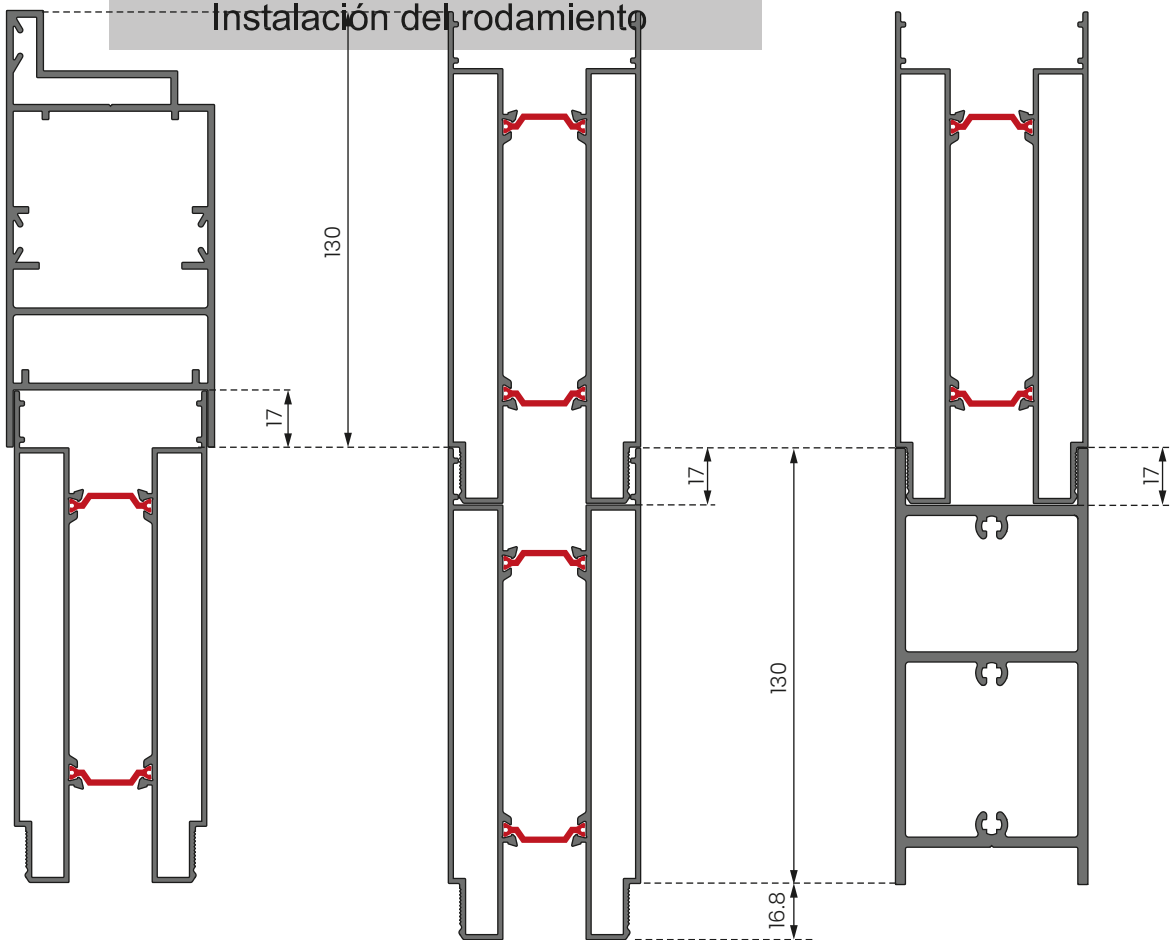
Ruptura de puente térmico
No transmite temperatura

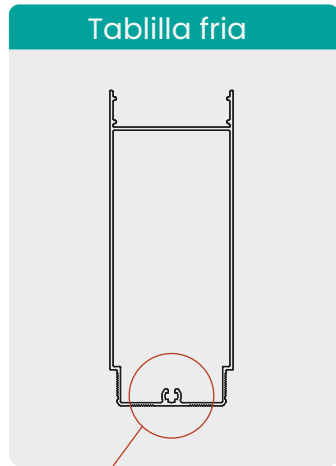


Tablilla ensamblada



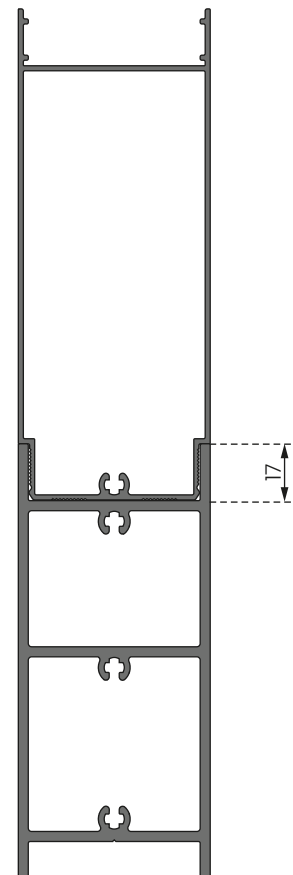
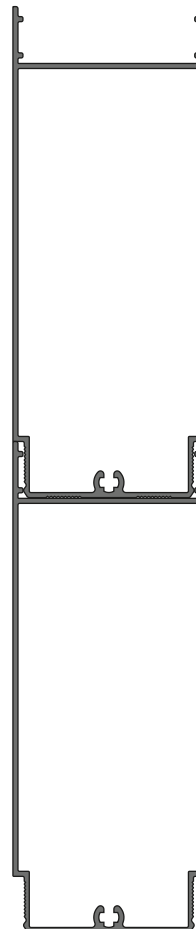
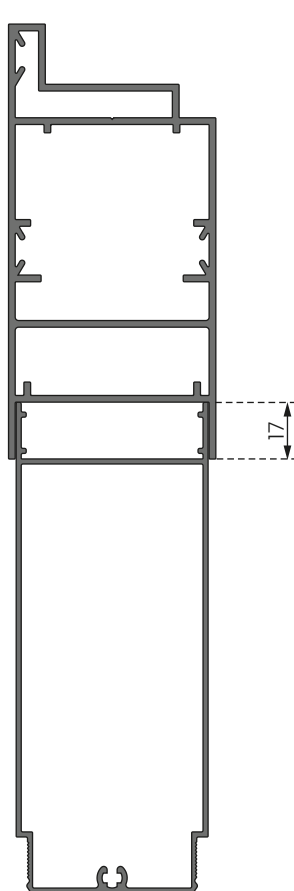
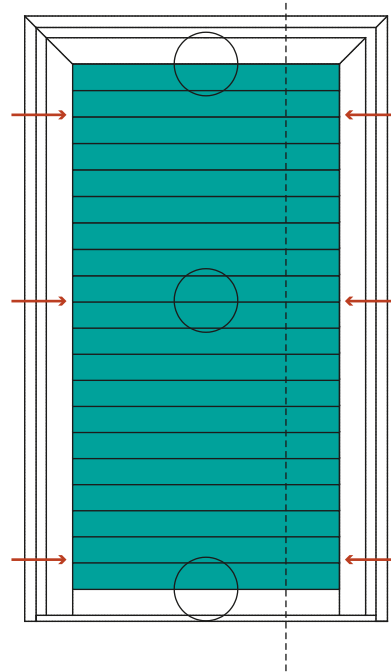
Instalación del rodamiento

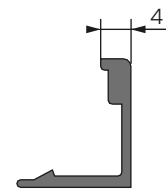
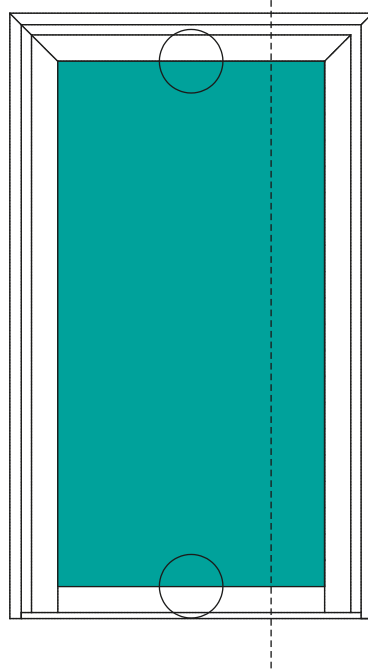




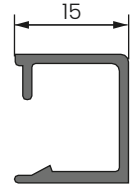
Caba para tornillo

Permite tomar la jamba a la tablilla ayudando a mantener la escuadra de la hoja.

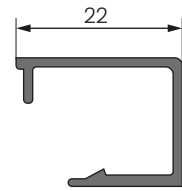




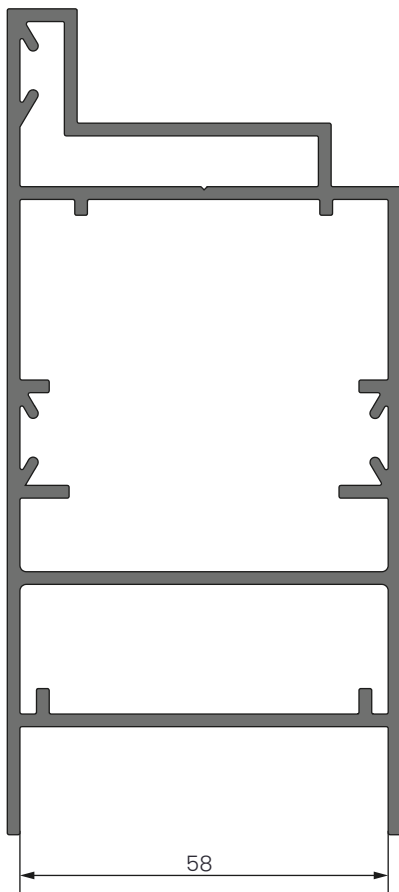
AW 553



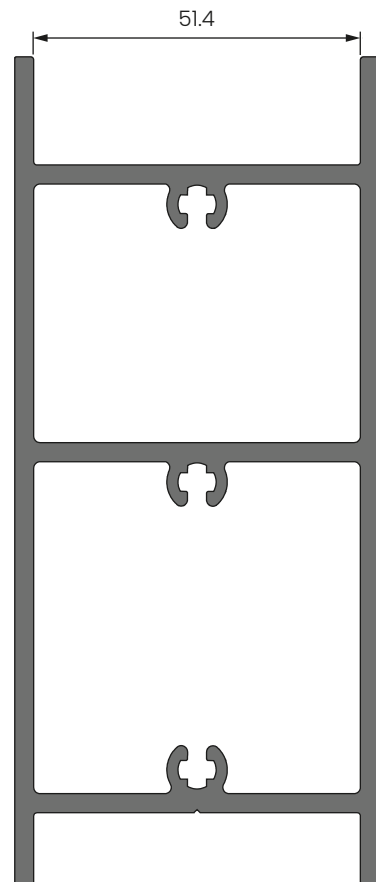
AW 552



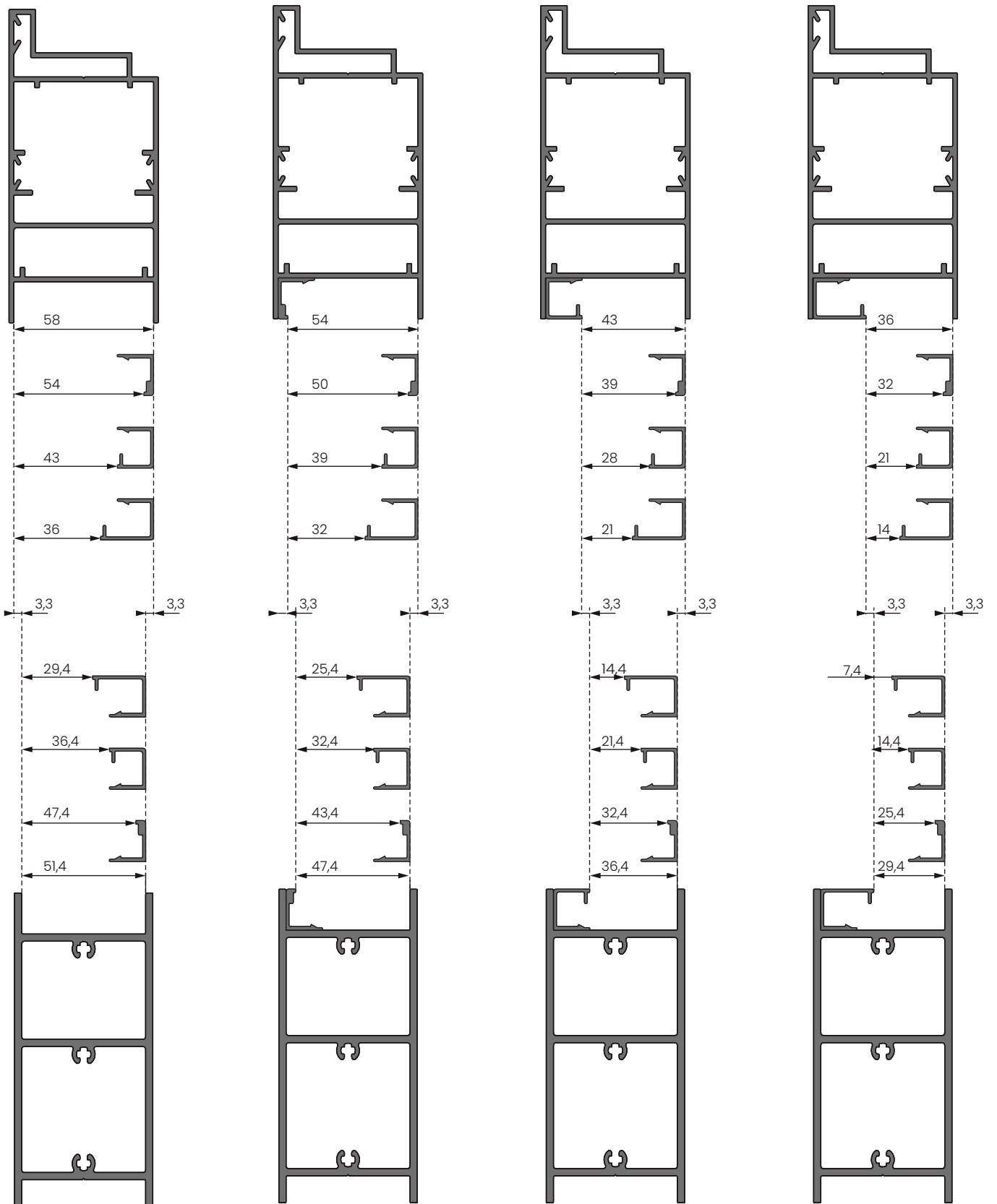
AW 544



EP-604

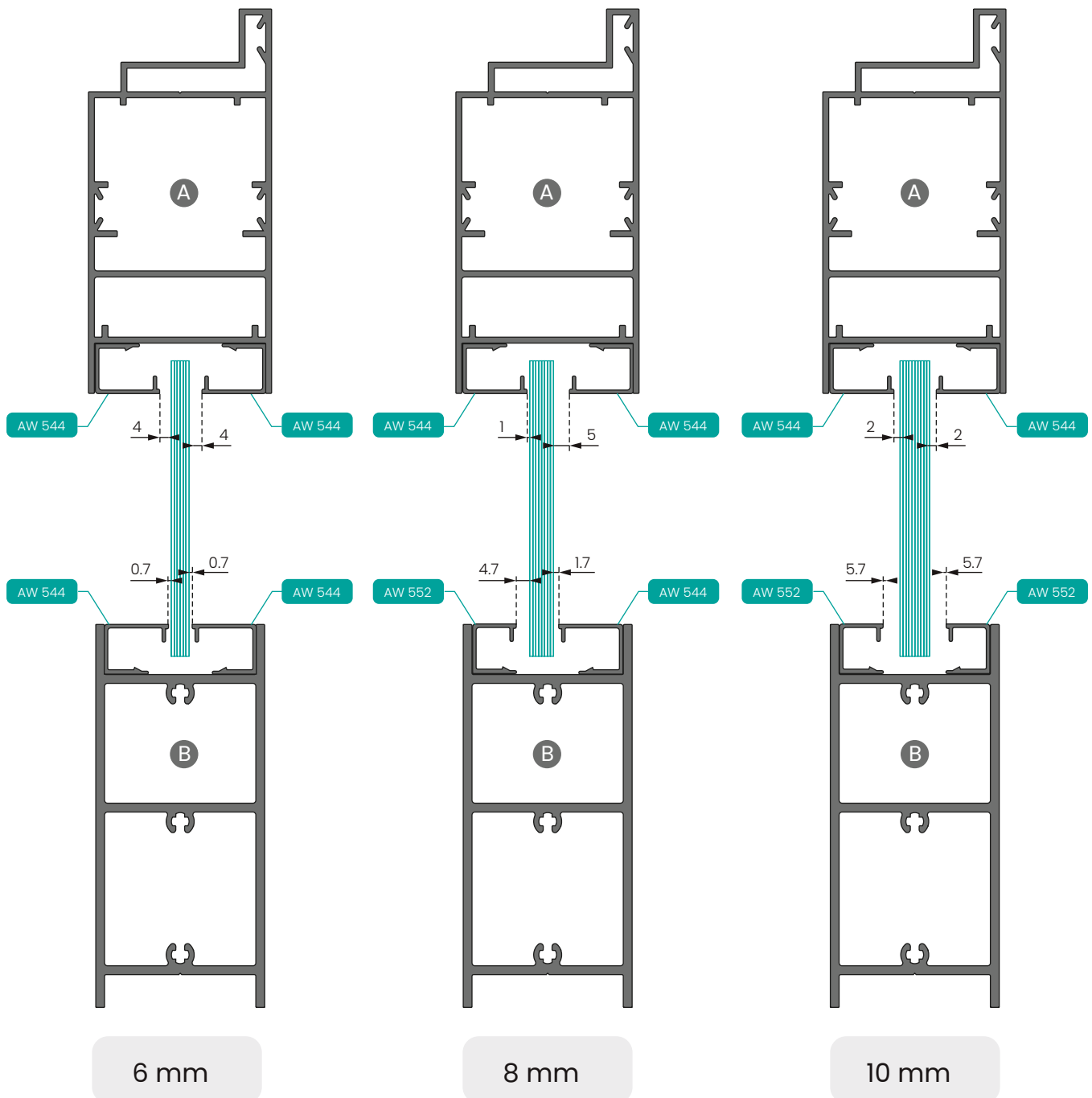


EP-607



Acristalamiento con vidrio simple

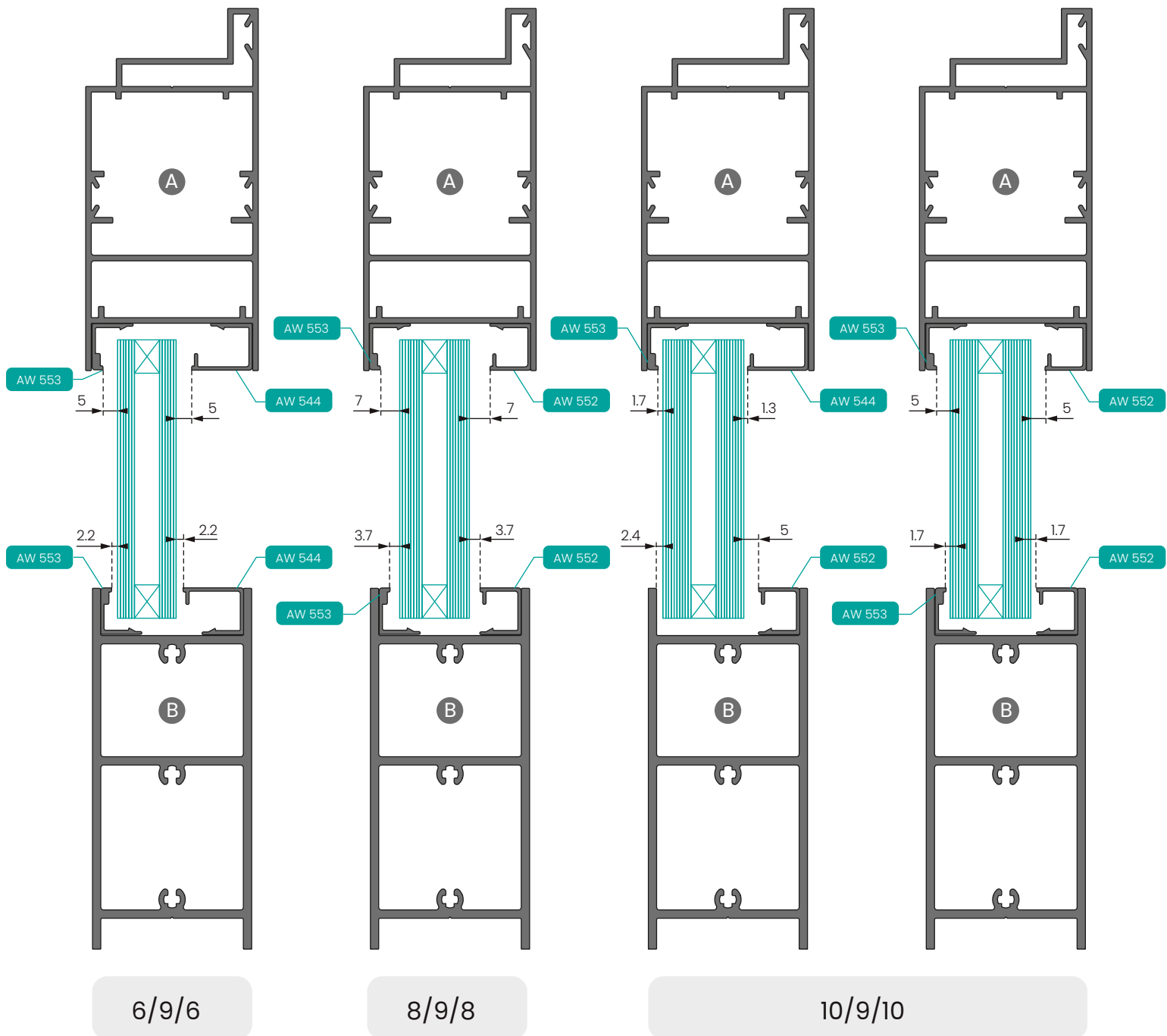
ATENCIÓN: *la composición del vidrio a utilizar (templado o laminado), como así también el ancho de cámara, dependerá de la medida de la abertura a fabricar. Verificar con su proveedor de vidrios y especificaciones de obra.*



La situación A en el siguiente esquema representa tanto el dintel como las jambas de la hoja. La situación B es representa únicamente el zócalo.

Acrisolamiento con cámara de 9mm

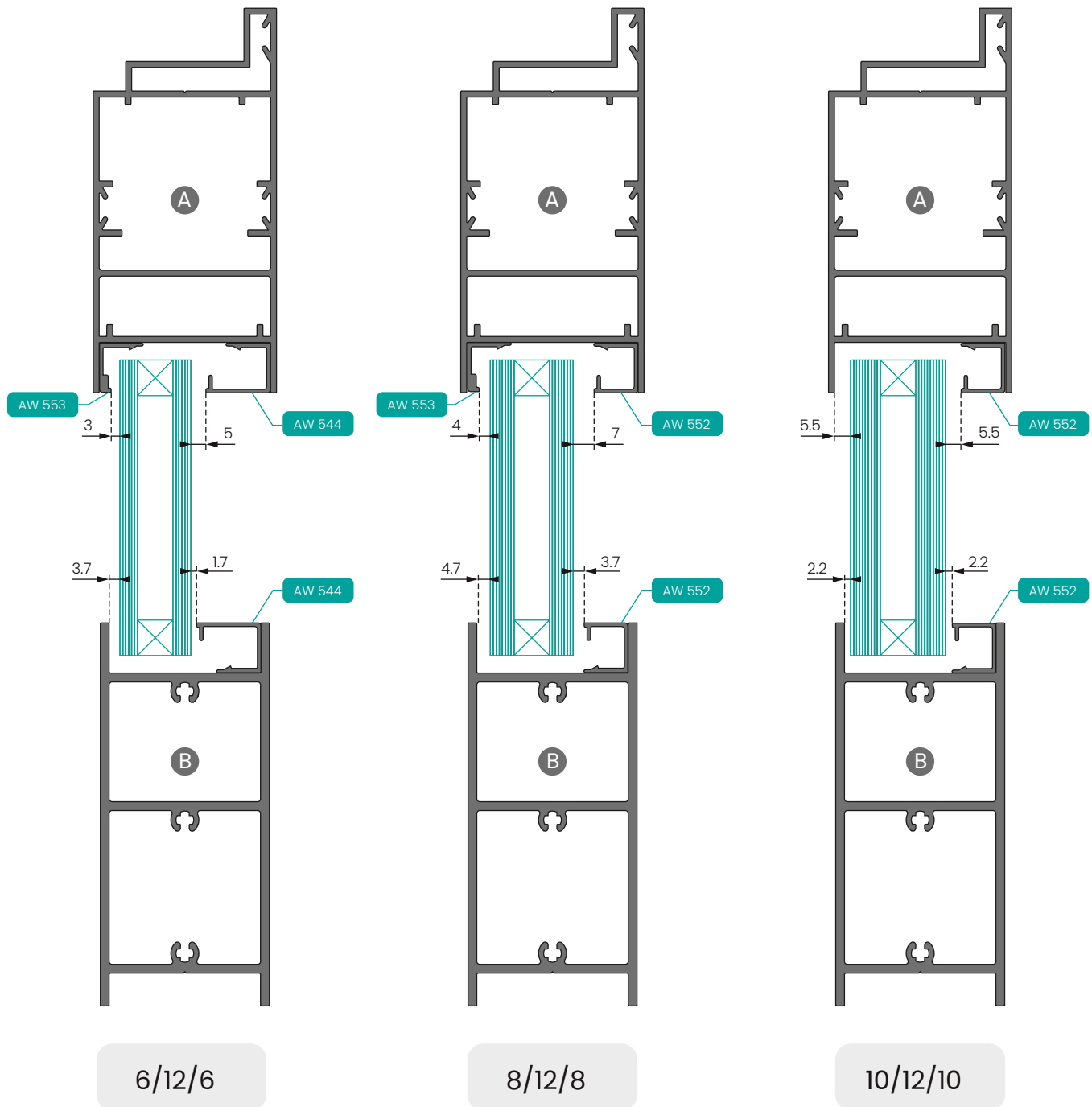
ATENCIÓN: *la composición del vidrio a utilizar (templado o laminado), como así también el ancho de cámara, dependerá de la medida de la abertura a fabricar. Verificar con su proveedor de vidrios y especificaciones de obra.*



La situación A en el siguiente esquema representa tanto el dintel como las jambas de la hoja. La situación B es representa únicamente el zócalo.

Acrisolamiento con cámara de 12mm

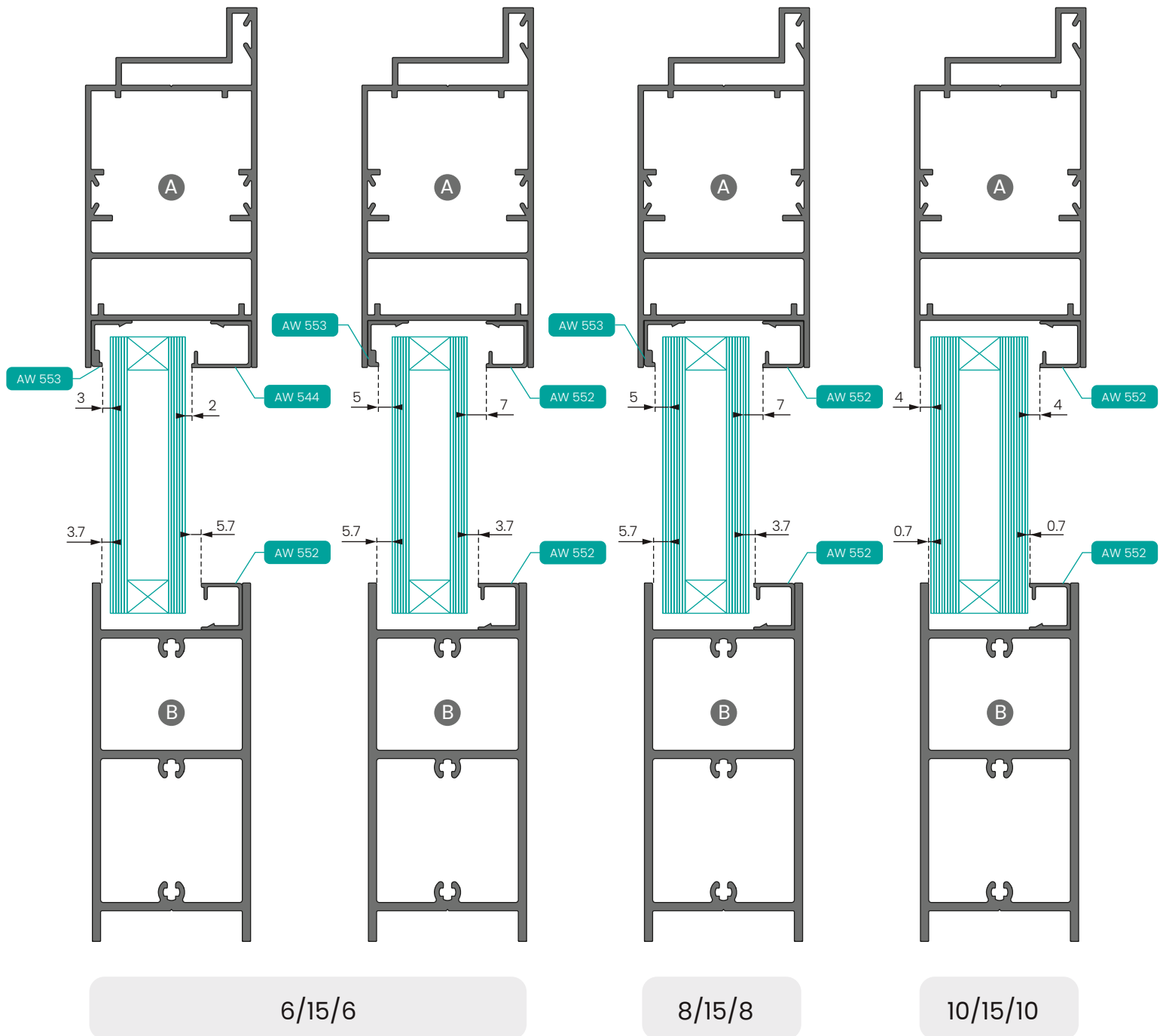
ATENCIÓN: *la composición del vidrio a utilizar (templado o laminado), como así también el ancho de cámara, dependerá de la medida de la abertura a fabricar. Verificar con su proveedor de vidrios y especificaciones de obra.*



La situación A en el siguiente esquema representa tanto el dintel como las jambas de la hoja. La situación B es representa únicamente el zócalo.

Acrisolamiento con cámara de 15mm

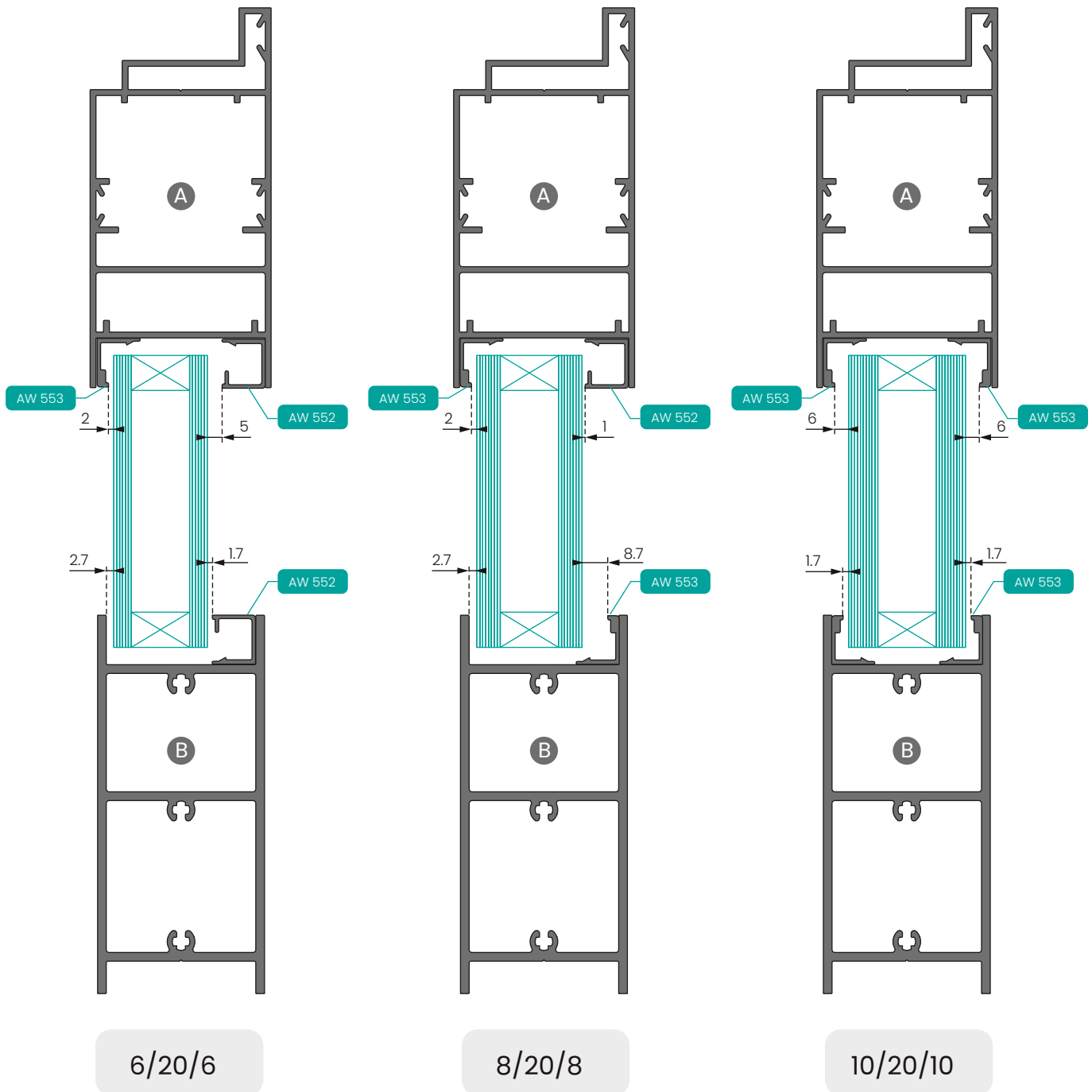
ATENCIÓN: *la composición del vidrio a utilizar (templado o laminado), como así también el ancho de cámara, dependerá de la medida de la abertura a fabricar. Verificar con su proveedor de vidrios y especificaciones de obra.*



*La situación A en el siguiente esquema representa tanto el dintel como las jambas de la hoja.
La situación B es representa únicamente el zócalo.*

Acristalamiento con cámara de 20mm

ATENCIÓN: La composición del vidrio a utilizar (templado o laminado), como así también el ancho de cámara, dependerá de la medida de la abertura a fabricar. Verificar con su proveedor de vidrios y especificaciones de obra.



La situación **A** en el siguiente esquema representa tanto el dintel como las jambas de la hoja. La situación **B** es representa únicamente el zócalo.

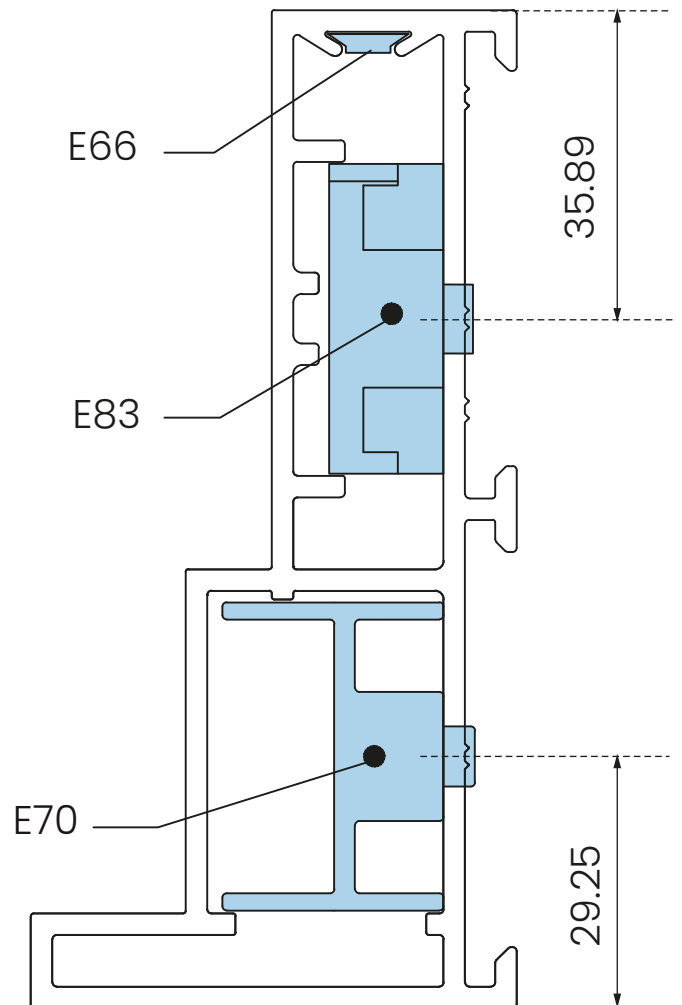
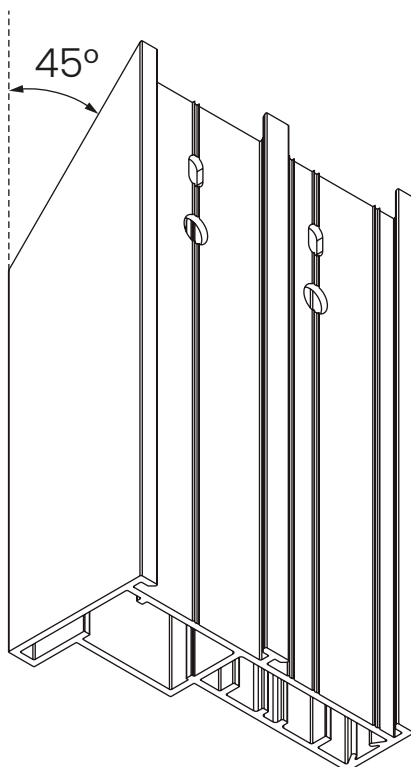
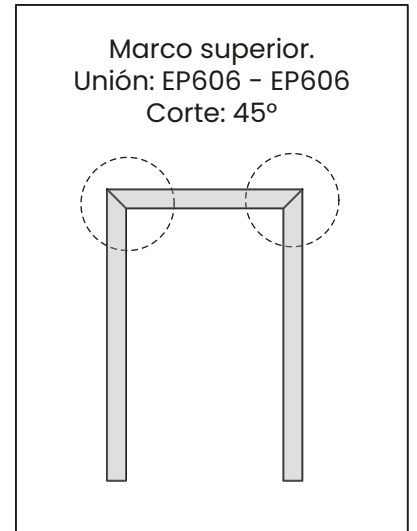
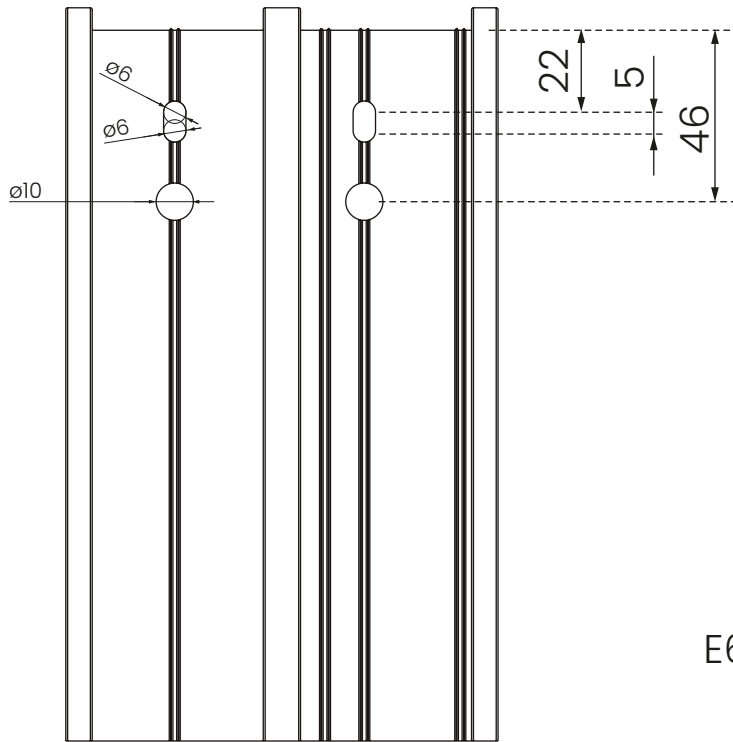
ENKEL

ENSAMBLE Y
MATRIZADO

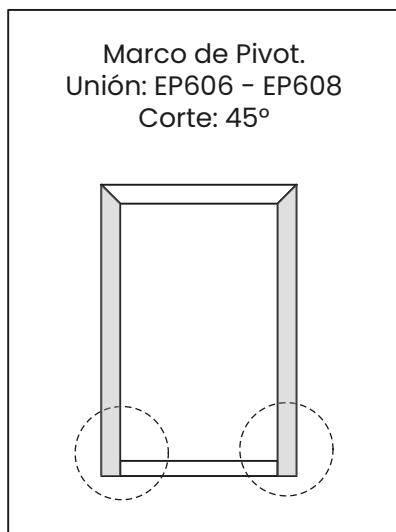
M ALU
WIND
Aluminio Extruido

DISEÑOS
EXCLUSIVOS

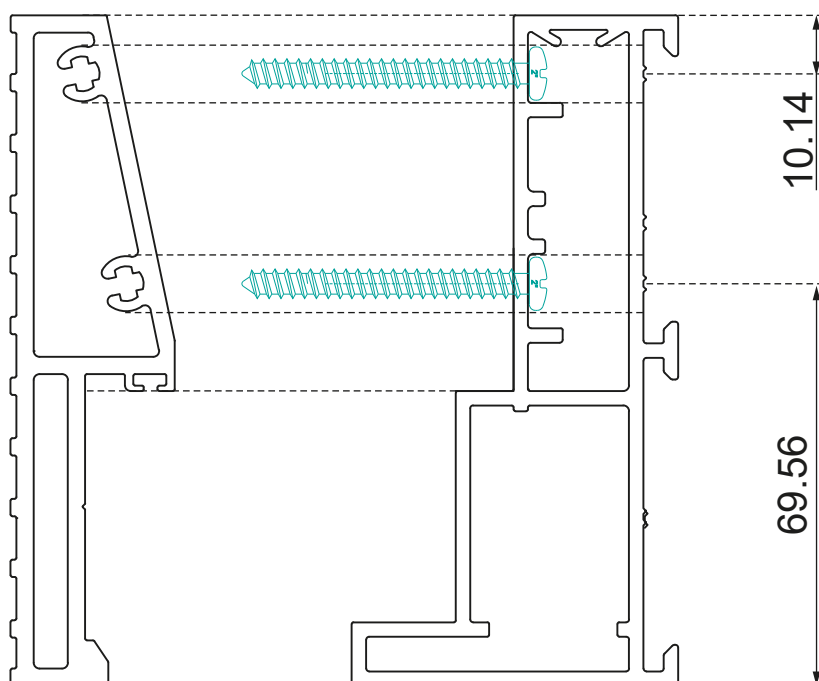
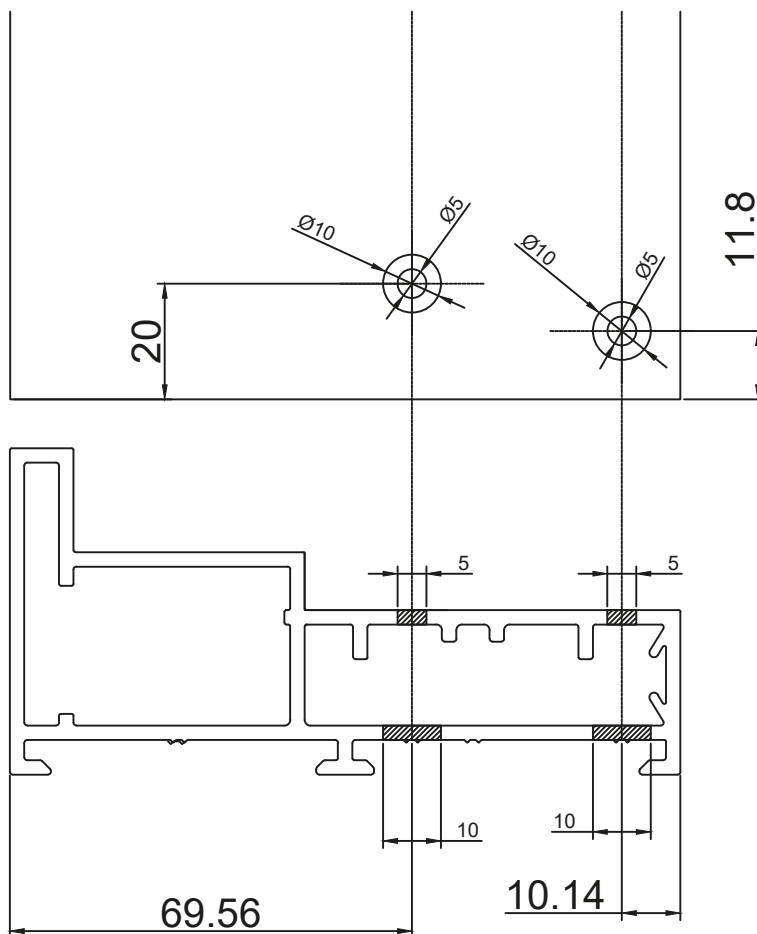
Perforado de marco EP606 para escuadras

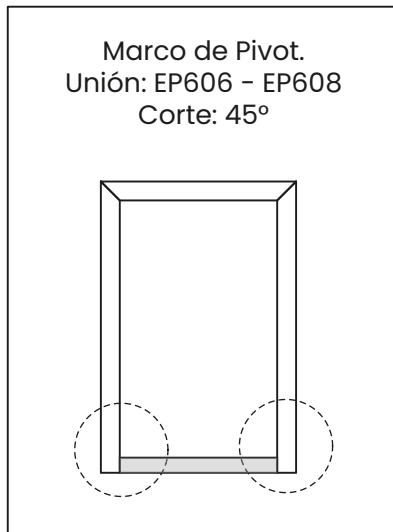


*SOLO EN EL CASO DE UMBRAL

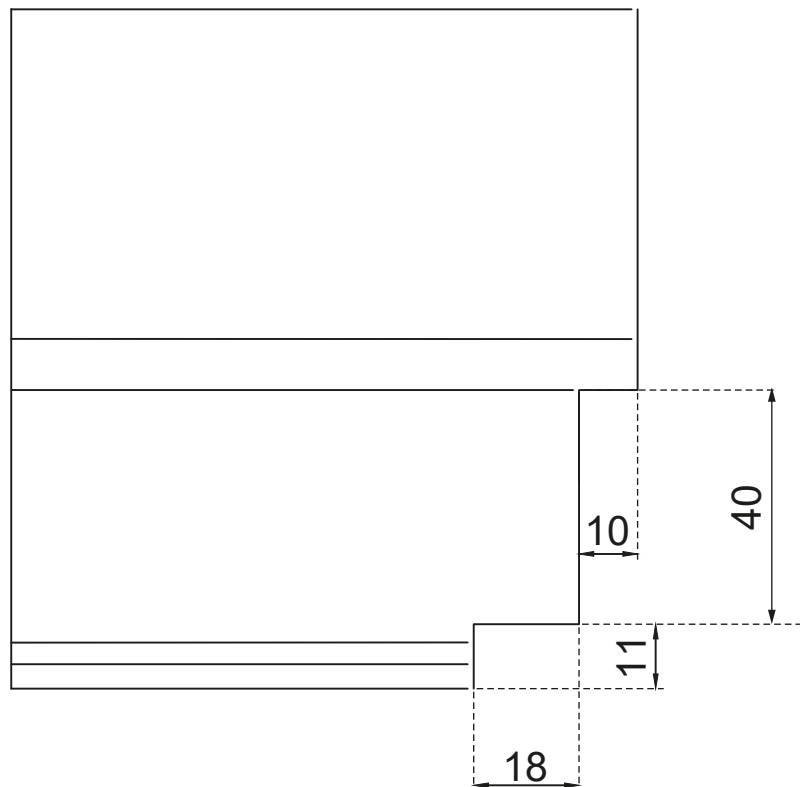
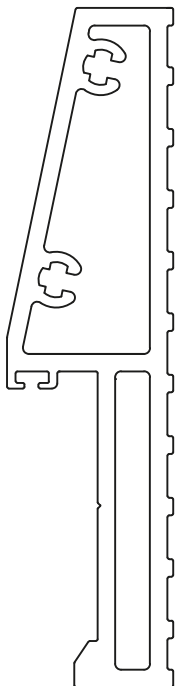
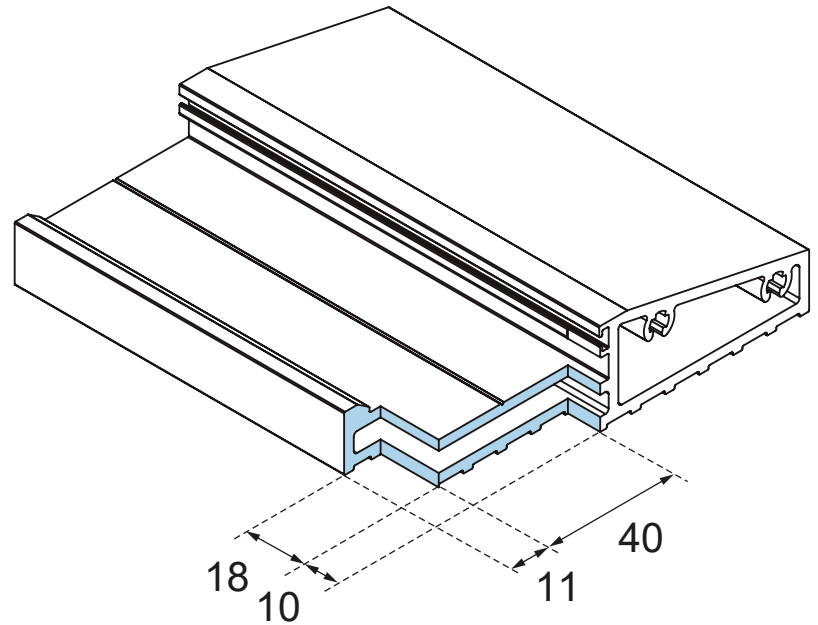


Perforado para unión de marco con zócalo

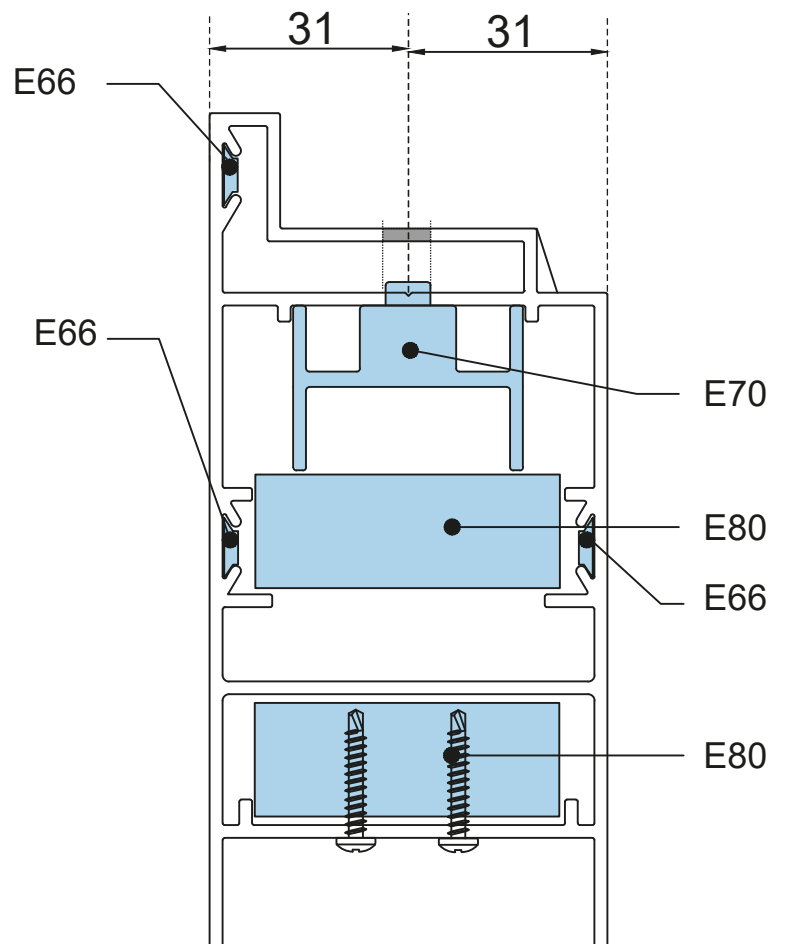
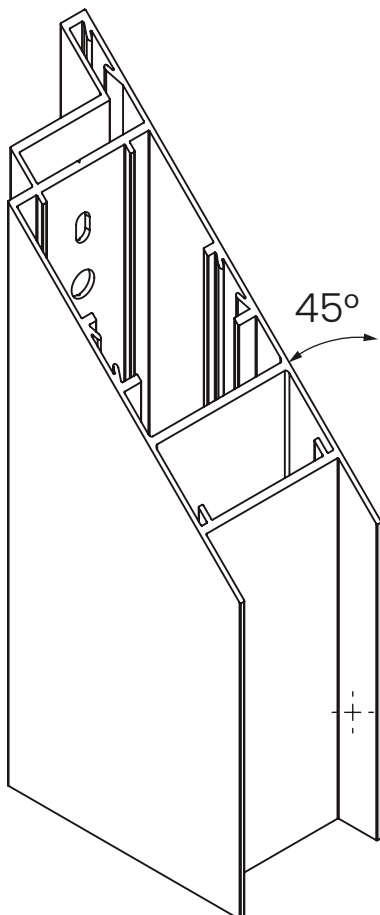
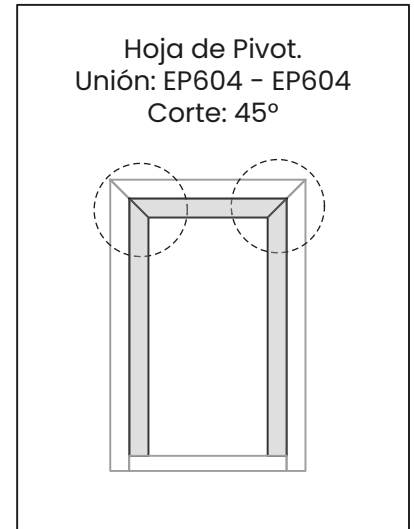
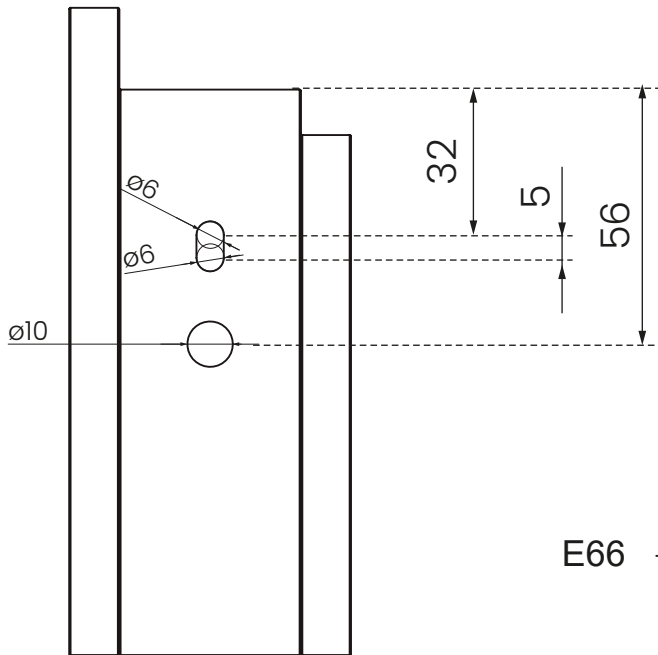


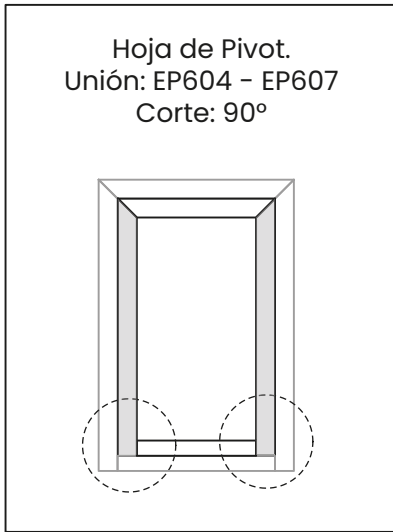


Matrizado zócalo EP608
para unión a 90°

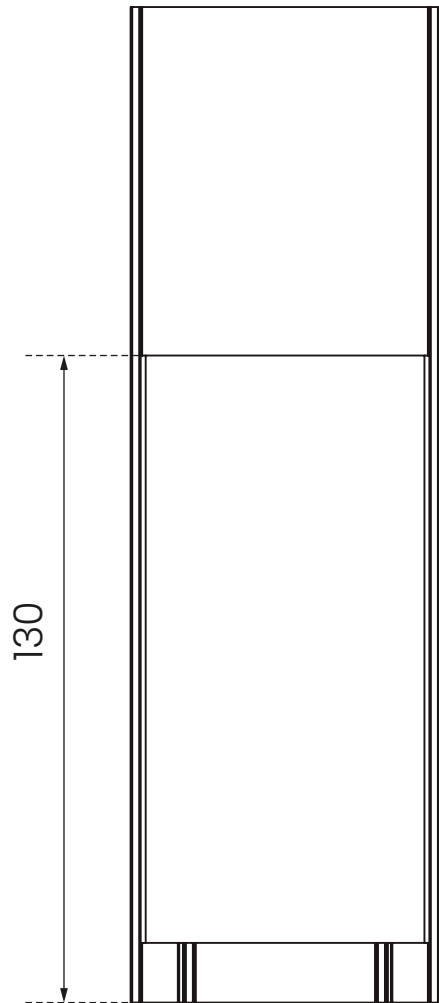
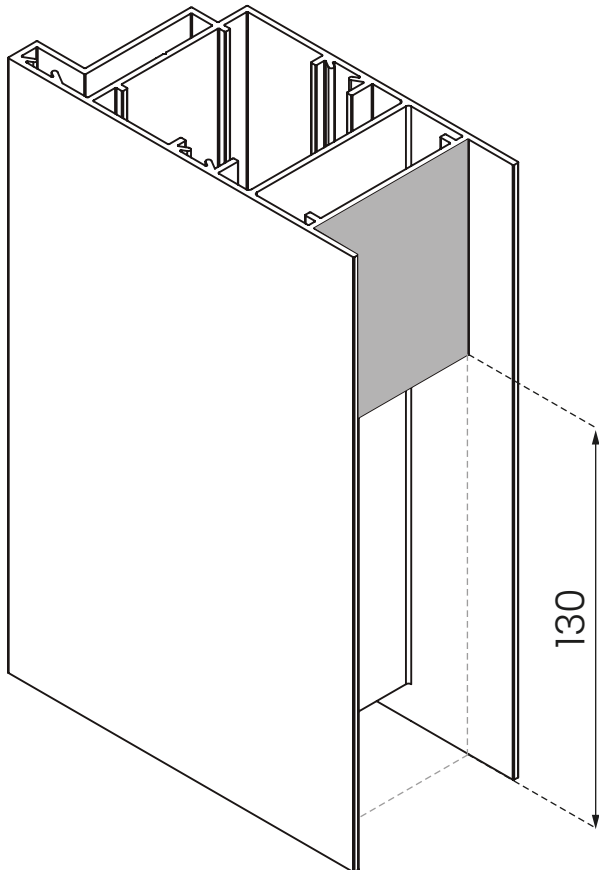
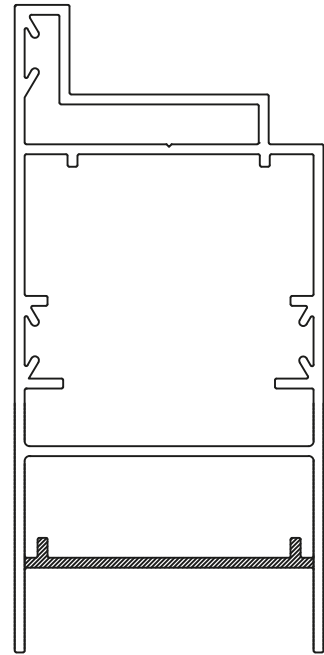


Calados de hoja EP604 para unión a 45°



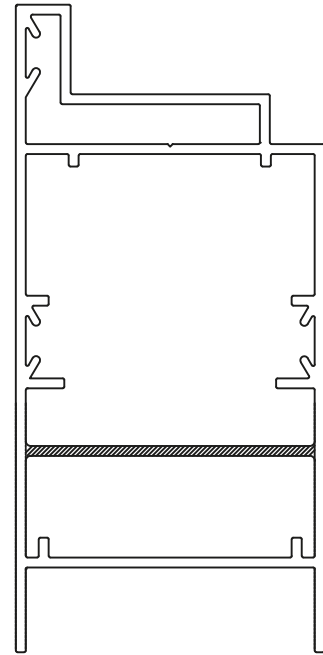
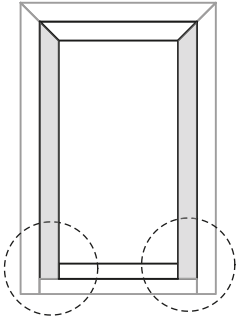


Calado de hoja EP604
para unión con zócalo
EP607 a 90°

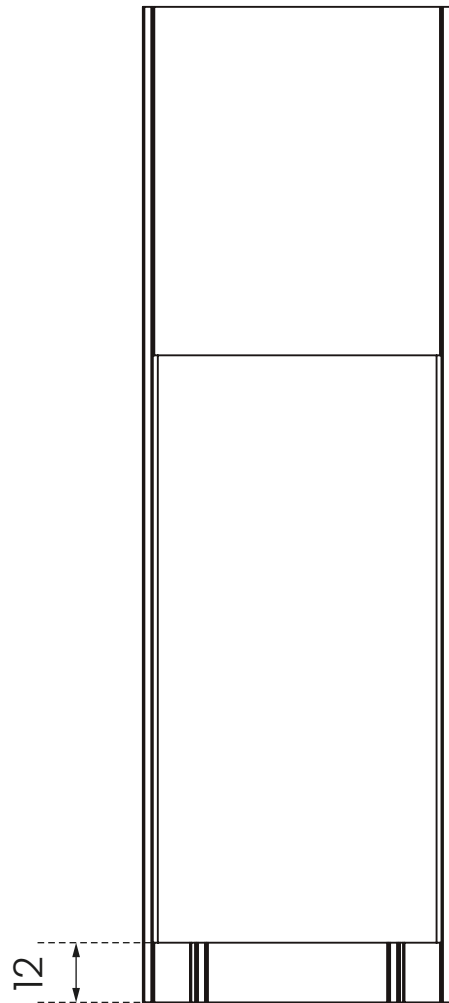
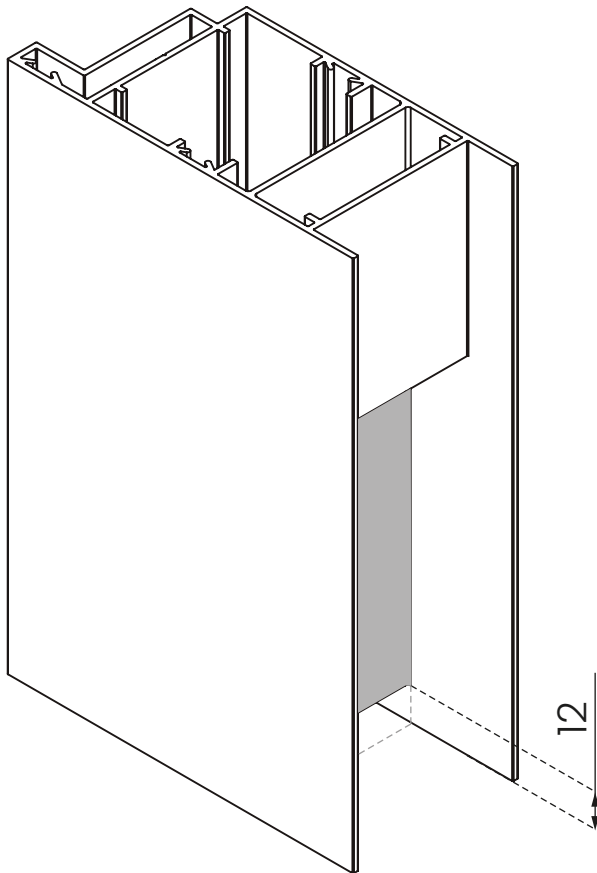


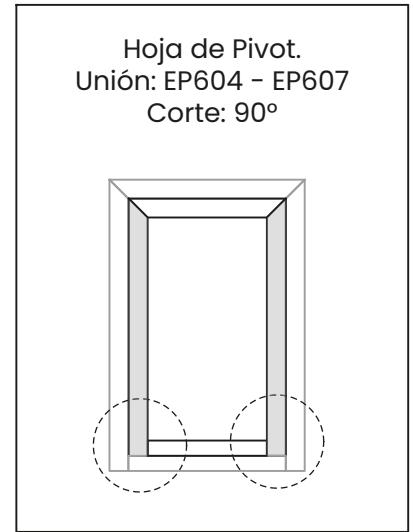
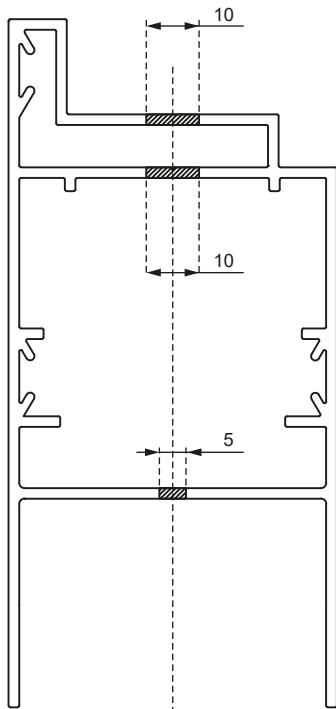


Hoja de Pivot.
Unión: EP607 - EP611
Corte: 90°

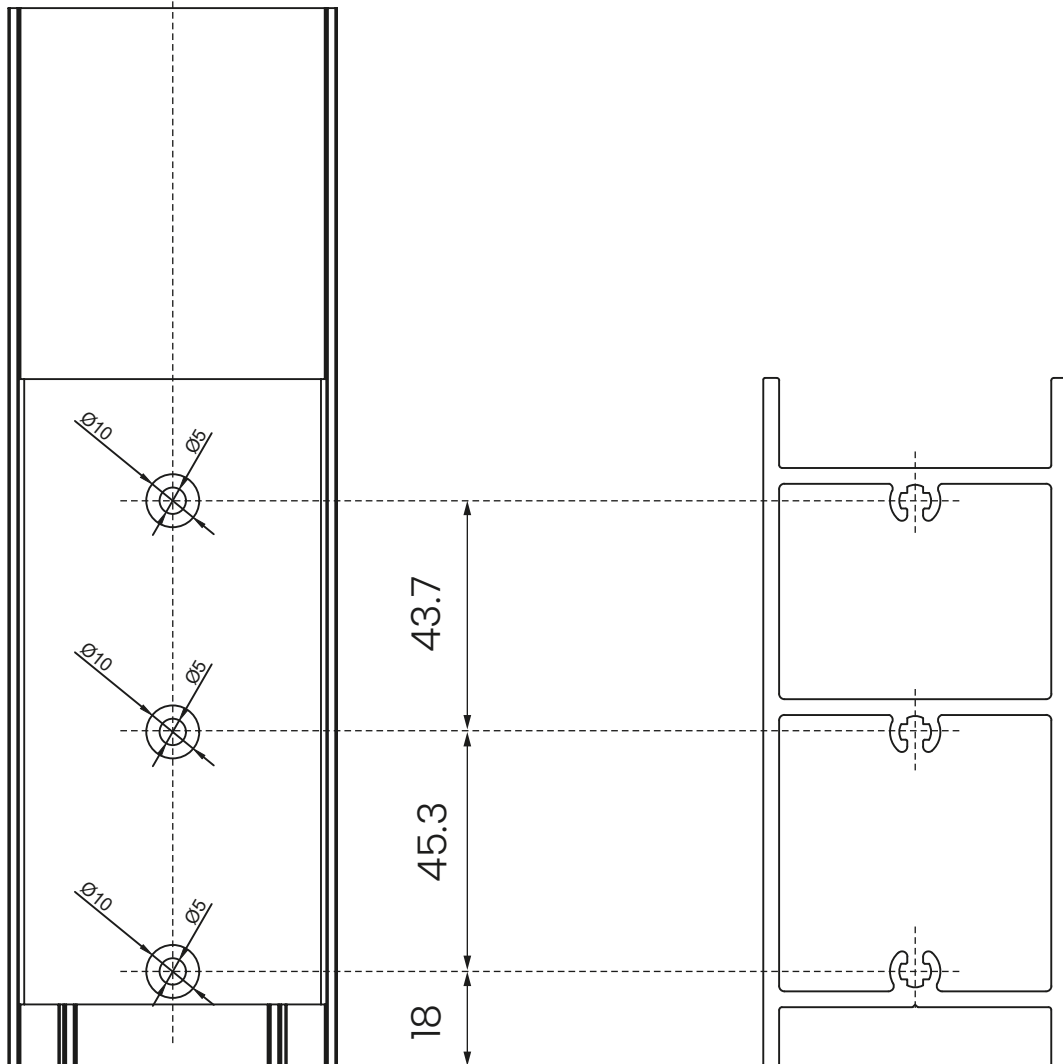


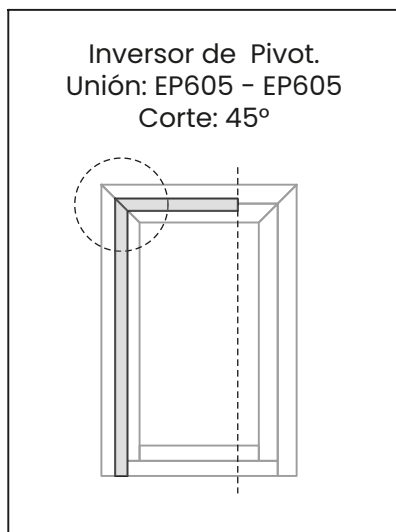
Calado de hoja EP604
para el paso del EP609,
EP610 o EP611.





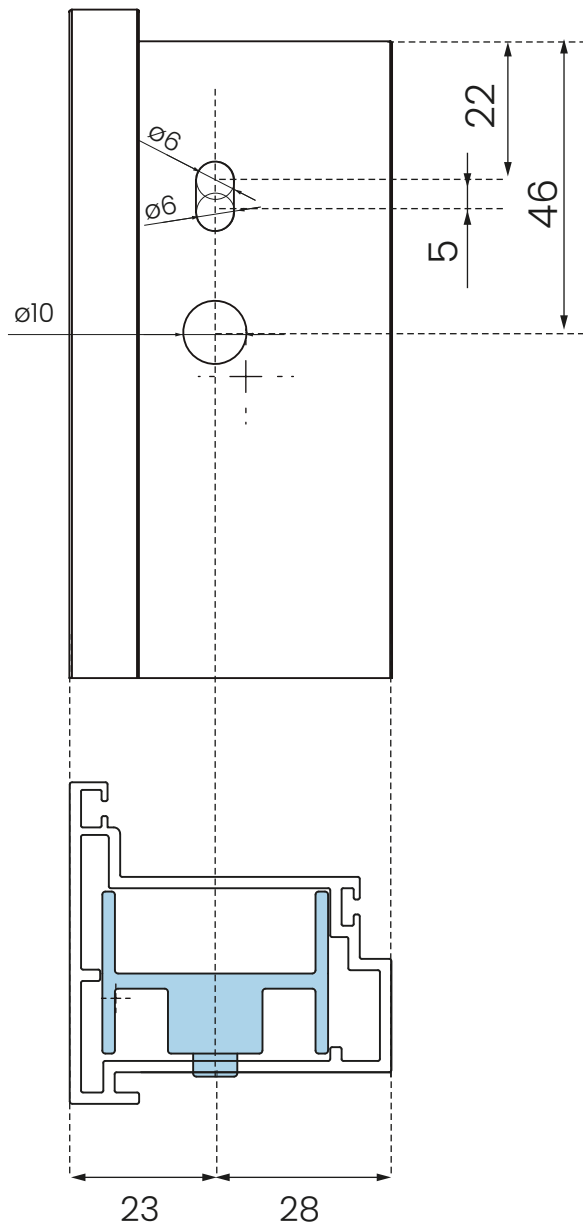
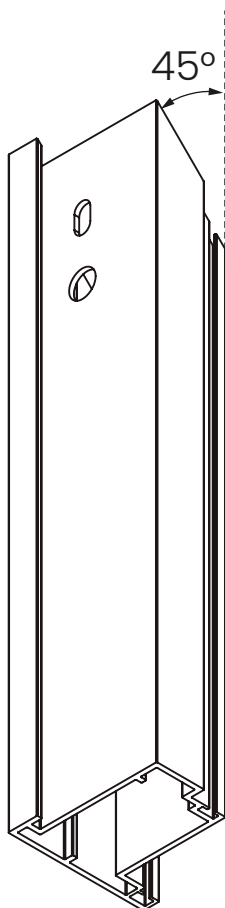
Perforado de hoja
EP604 para unión con
zócalo EP607 a 90°



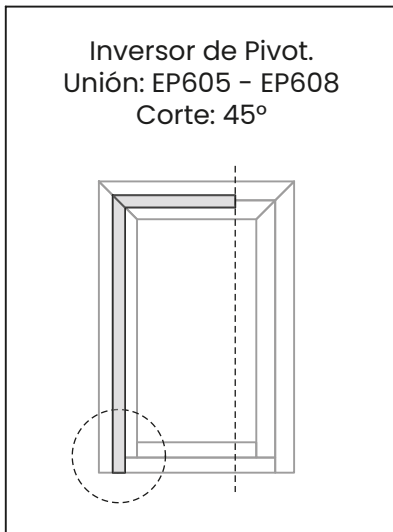
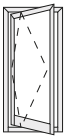


Matrizado para escuadra a 45° para inversor EP605 en hoja activa.

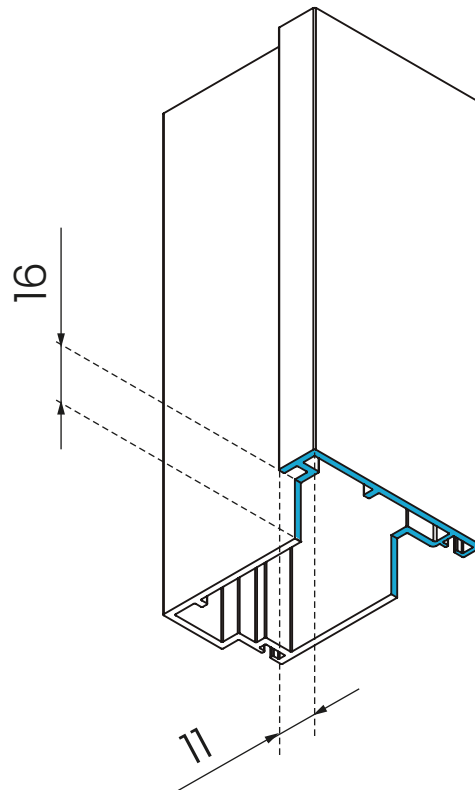
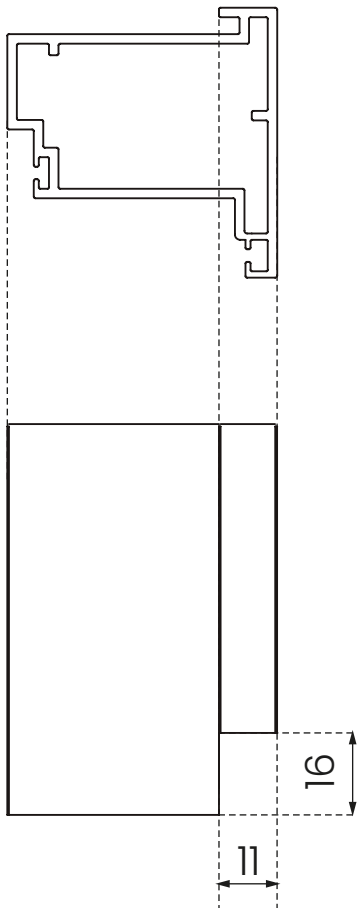
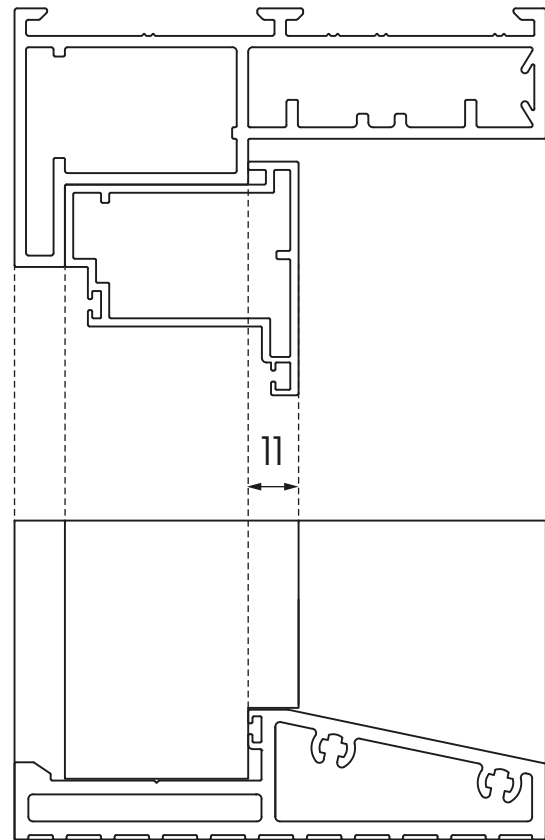
*El perfil EP605 para la hoja activa va tomado al marco.

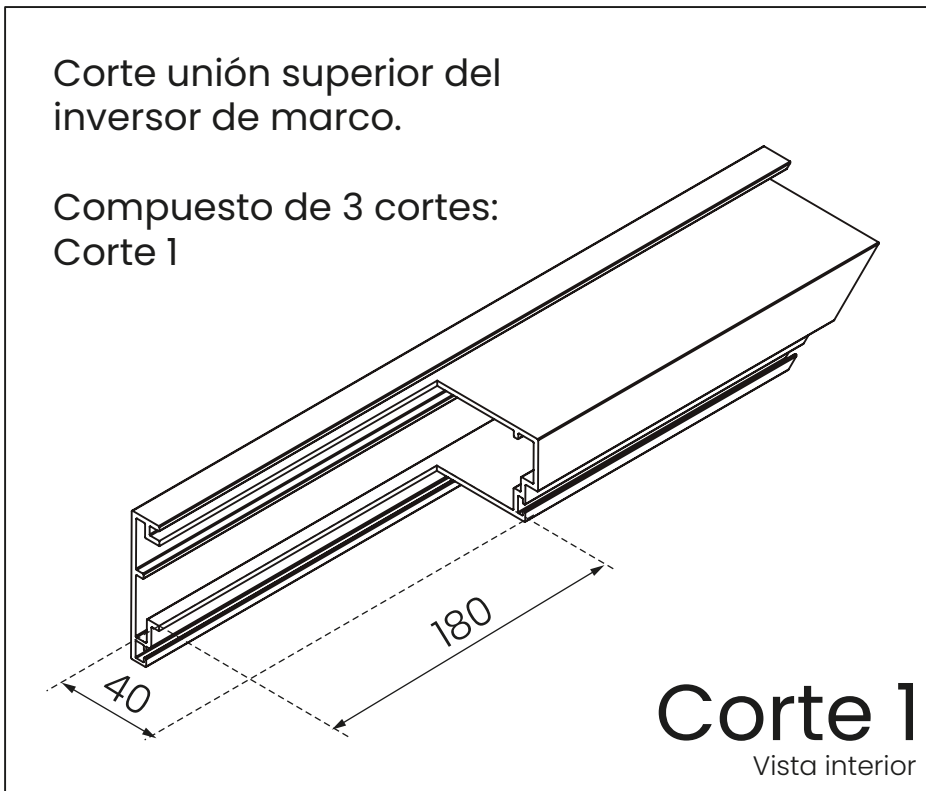
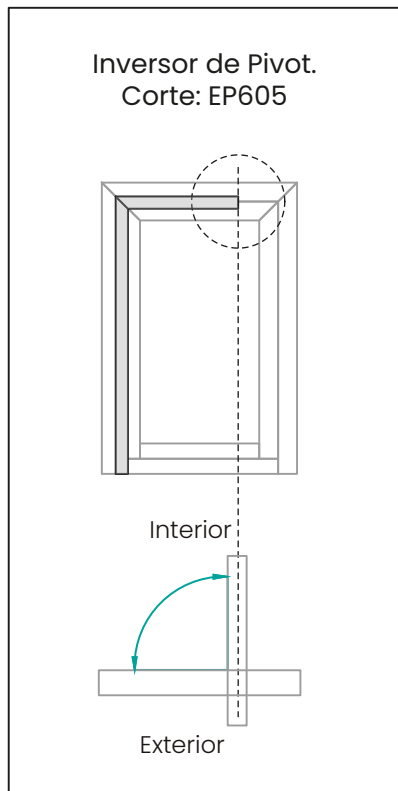


*Revisar que el inversor, al tomarse al marco, debe estar orientando las cavidades los los burletes hacia el interior de la abertura

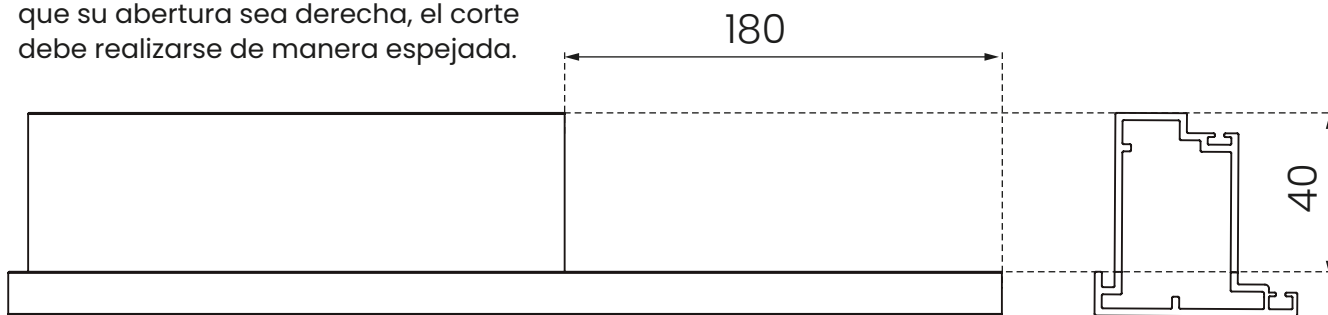


Calado inferior del
inversor EP605 para unión
con el marco inferior EP608.

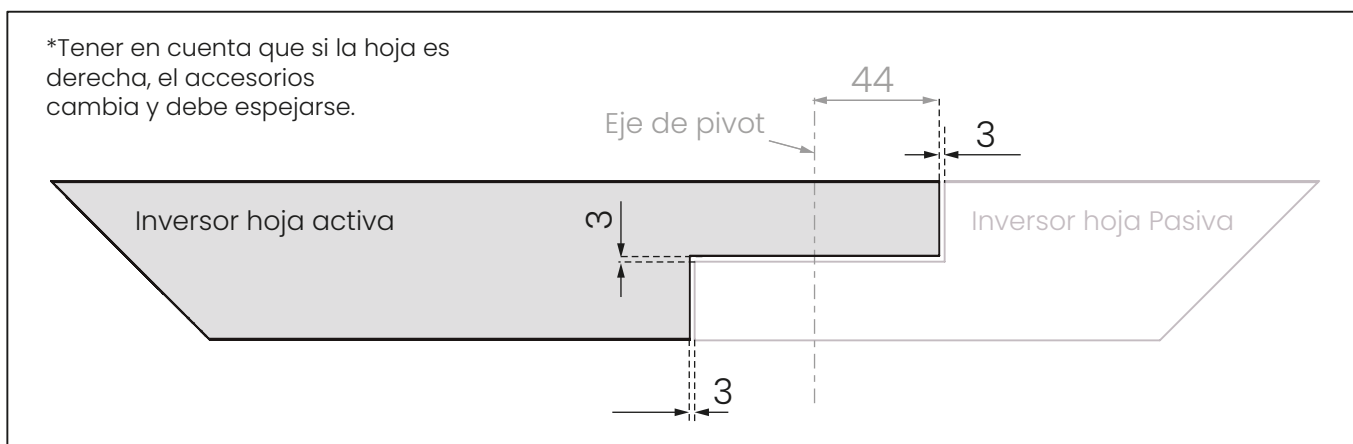




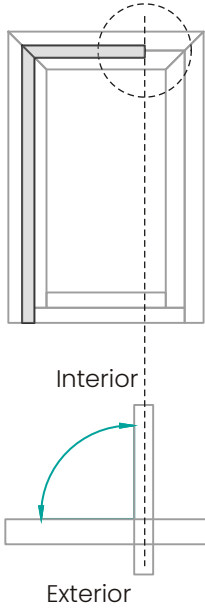
*En este caso, la abertura es izquierda según criterio de Aluwind. En caso de que su abertura sea derecha, el corte debe realizarse de manera espejada.



Vista superior

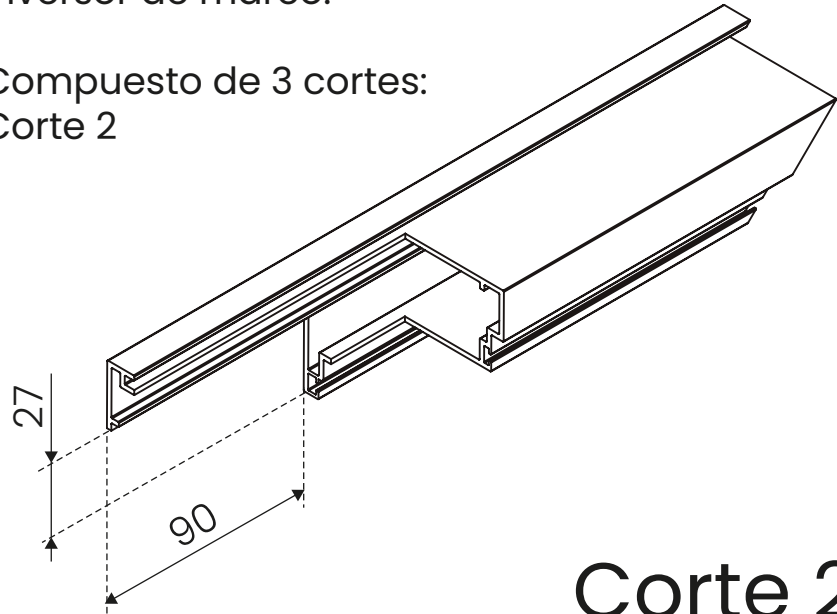


Inversor de Pivot.
Corte: EP605



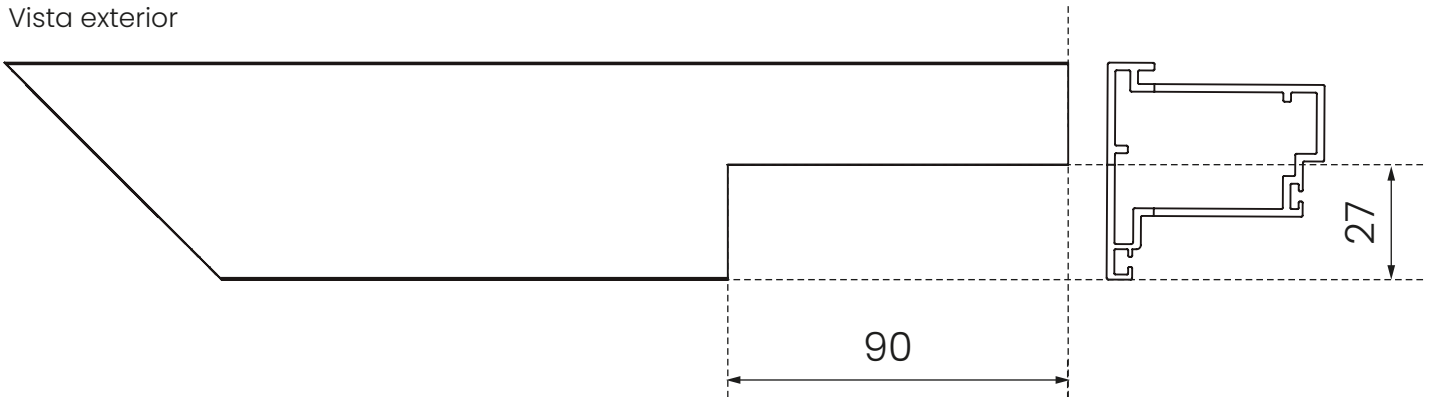
Corte unión superior del
inversor de marco.

Compuesto de 3 cortes:
Corte 2

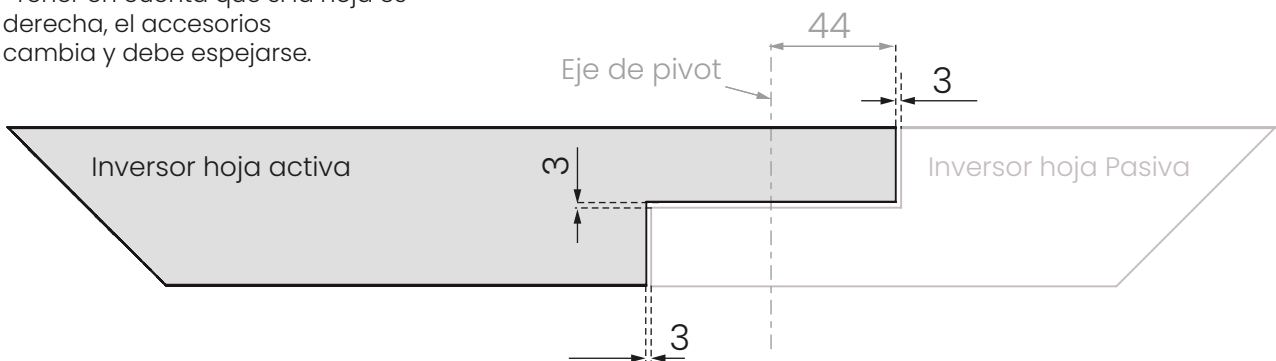


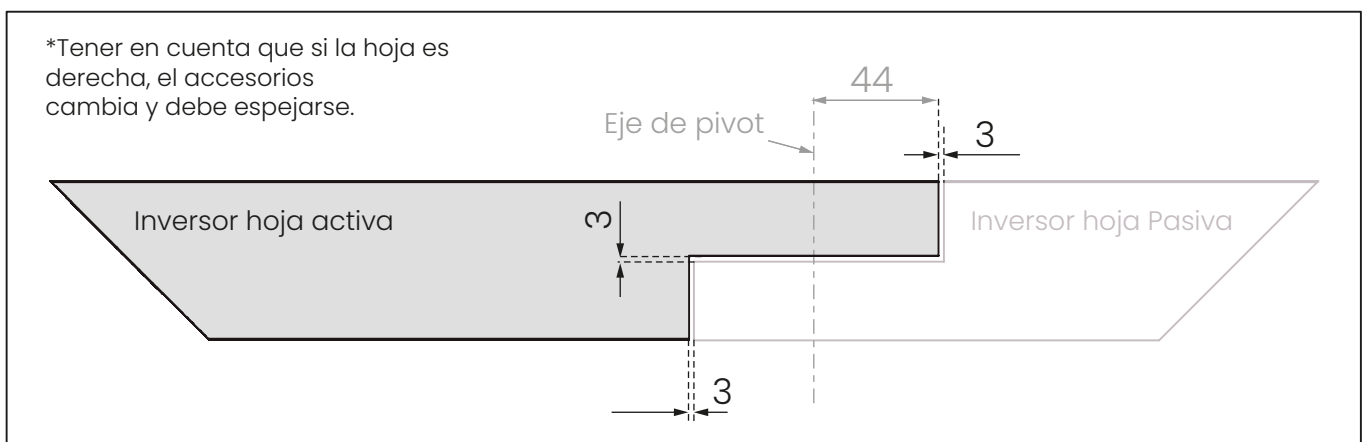
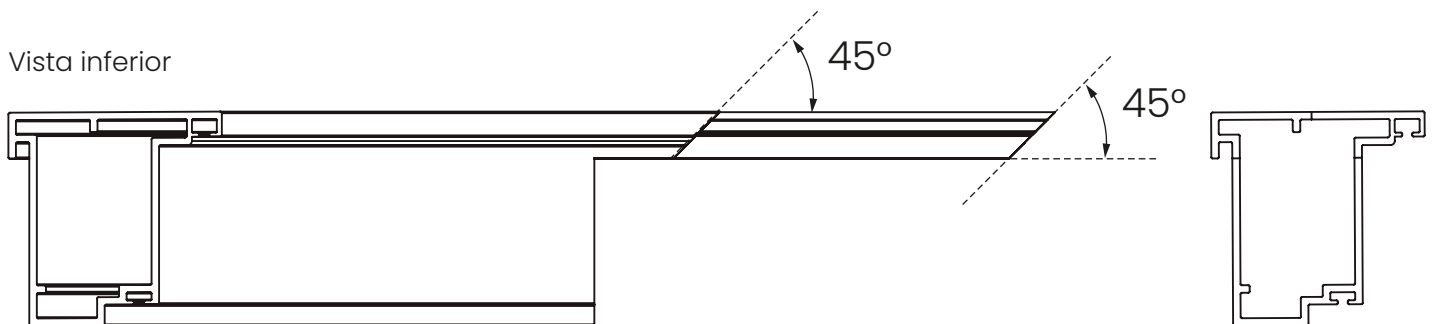
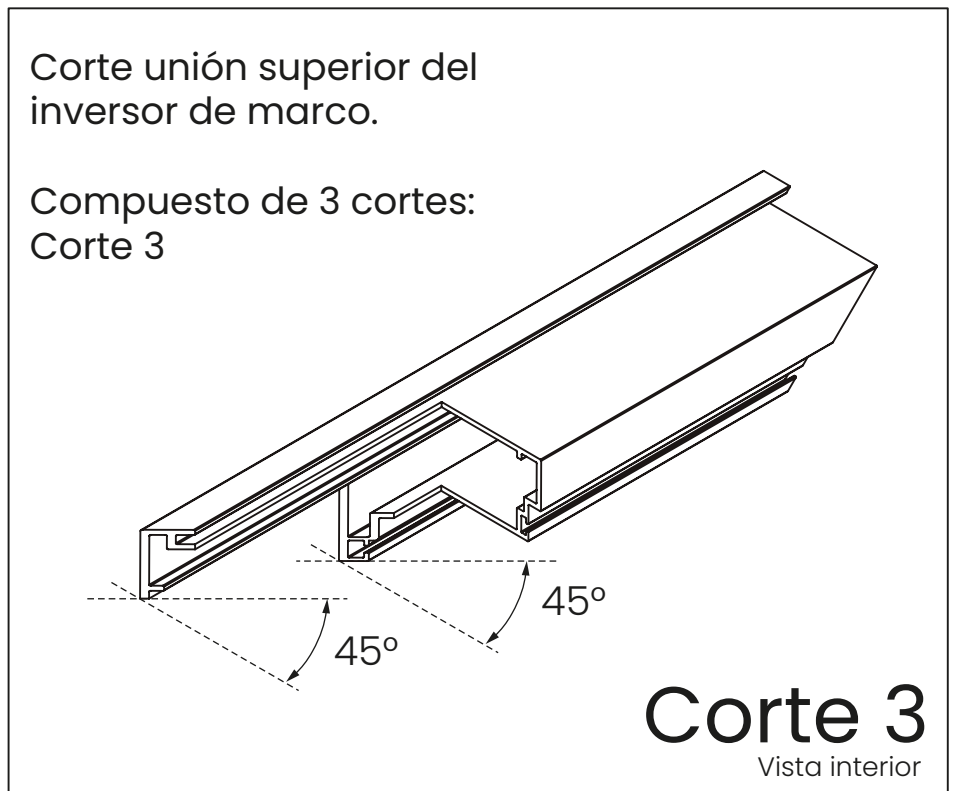
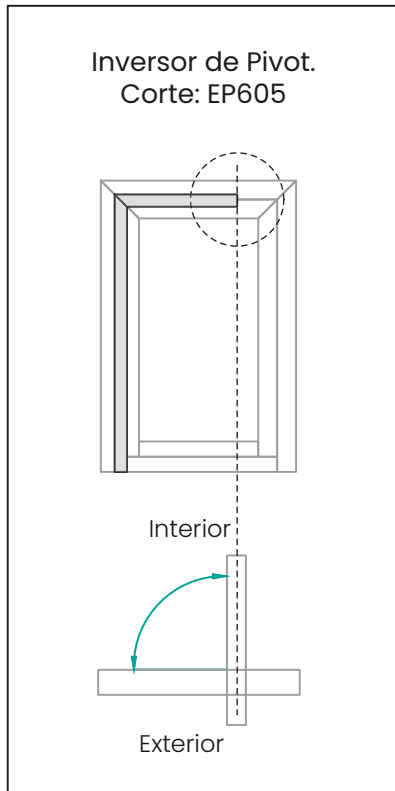
Corte 2
Vista interior

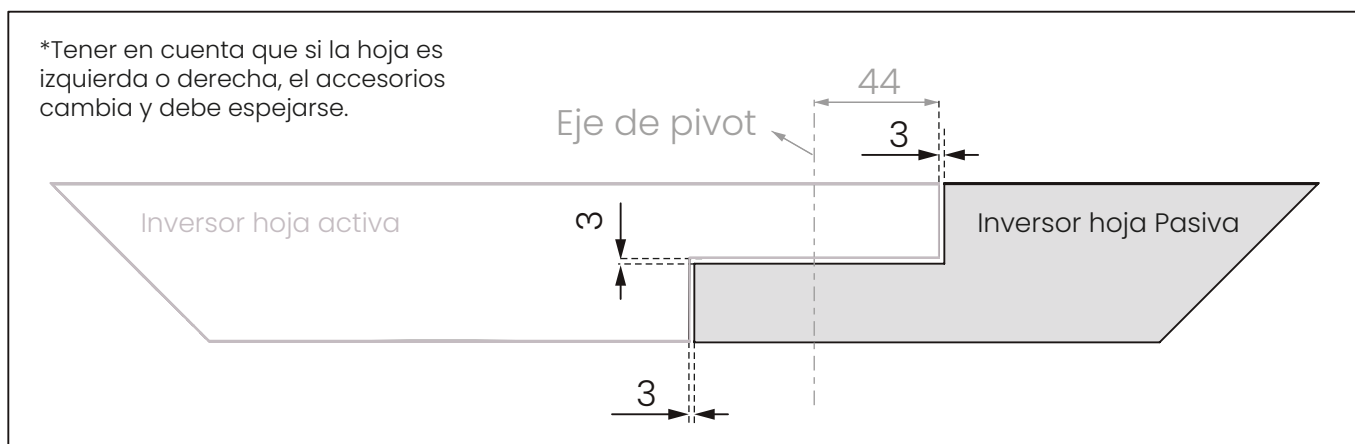
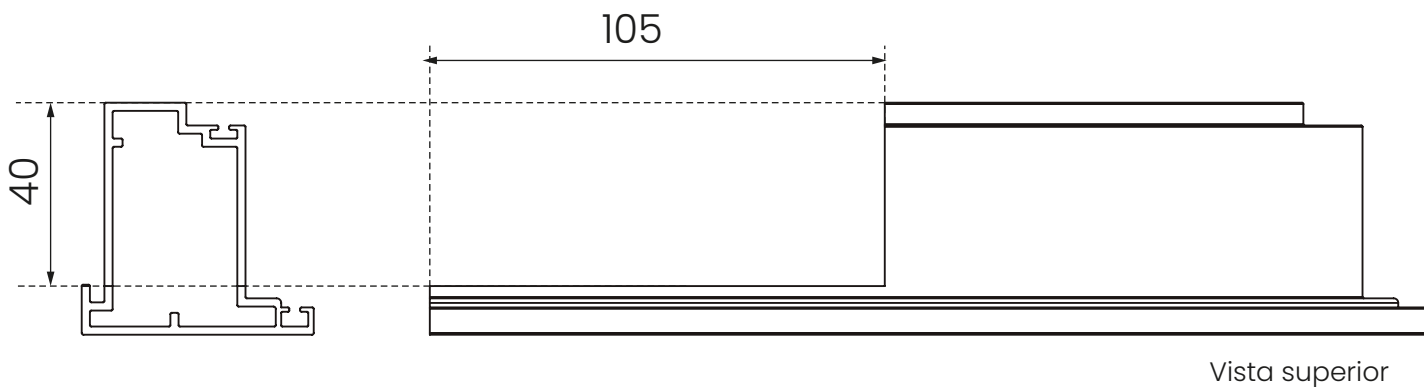
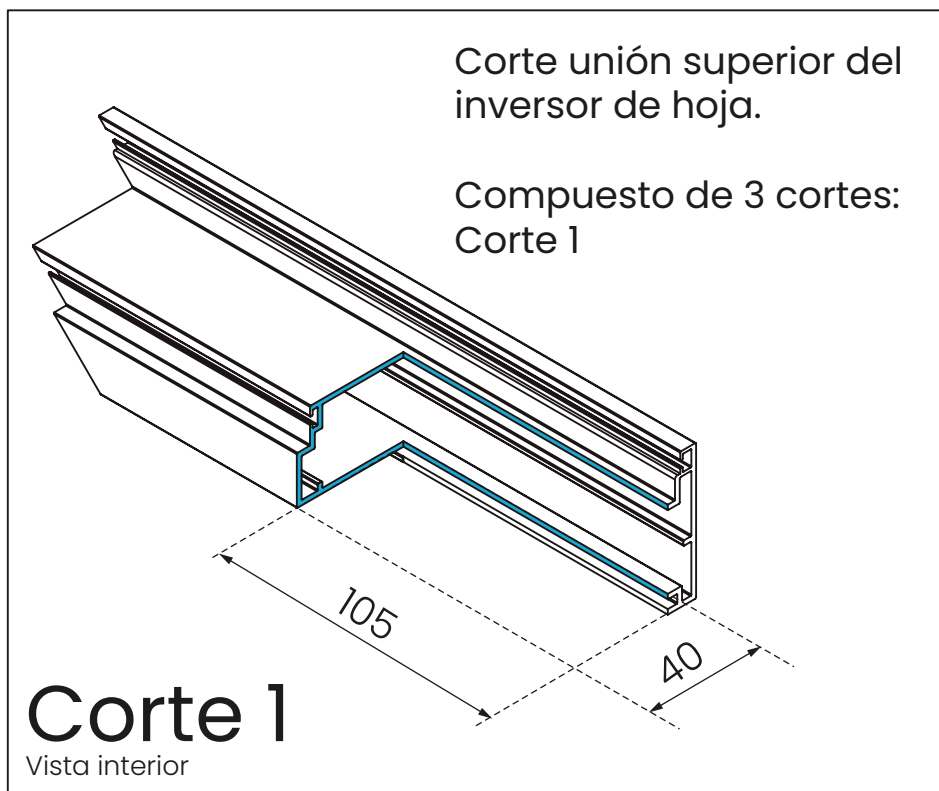
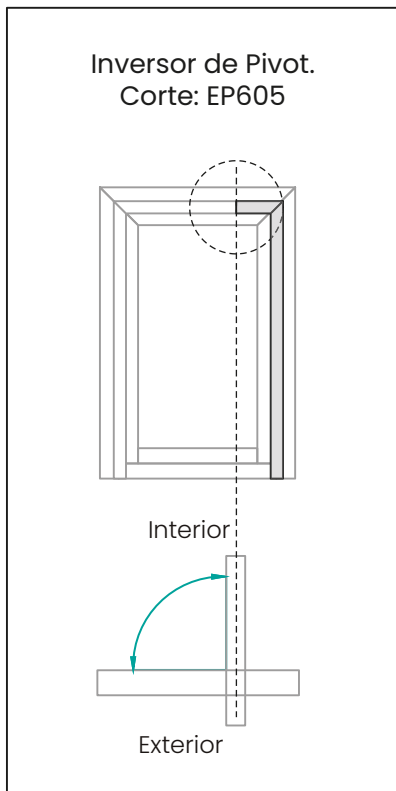
Vista exterior

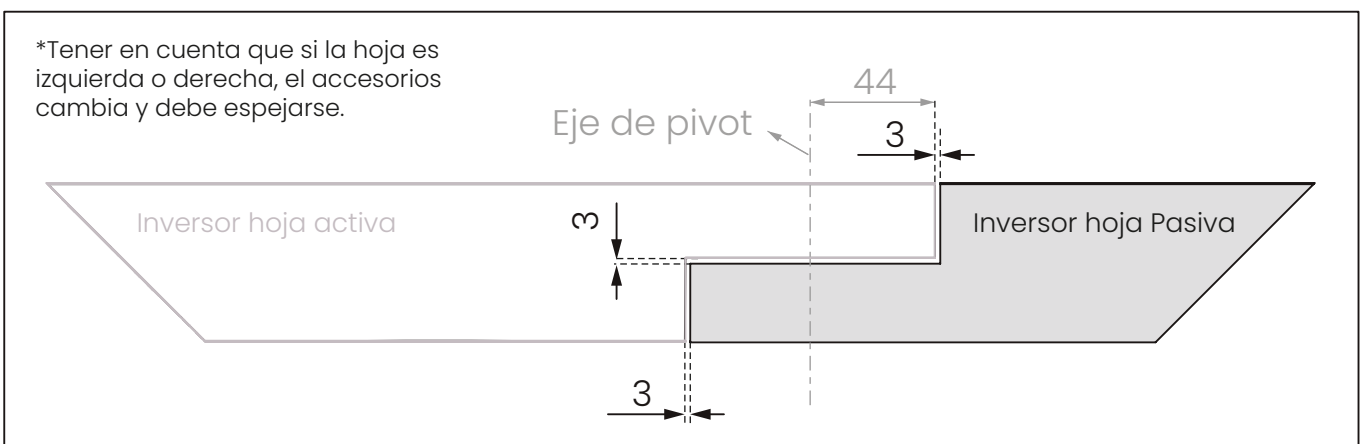
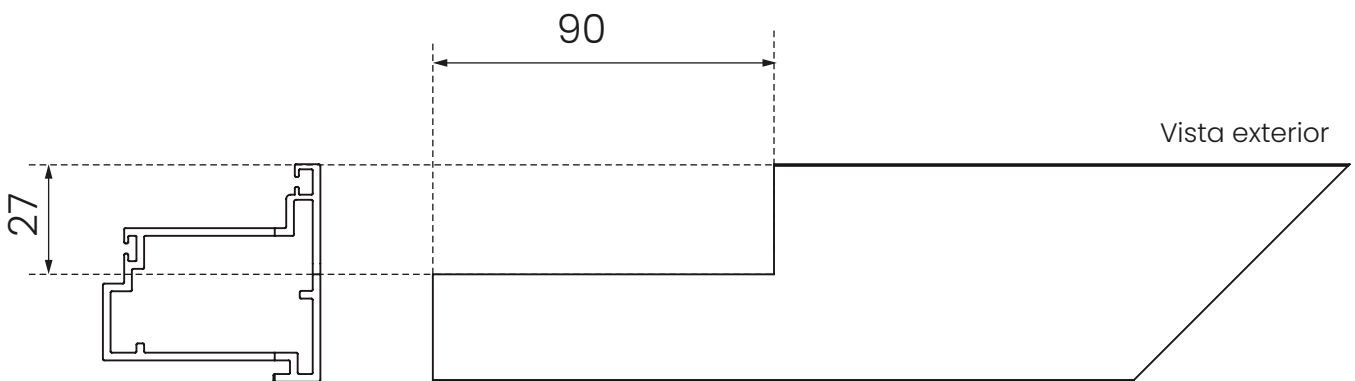
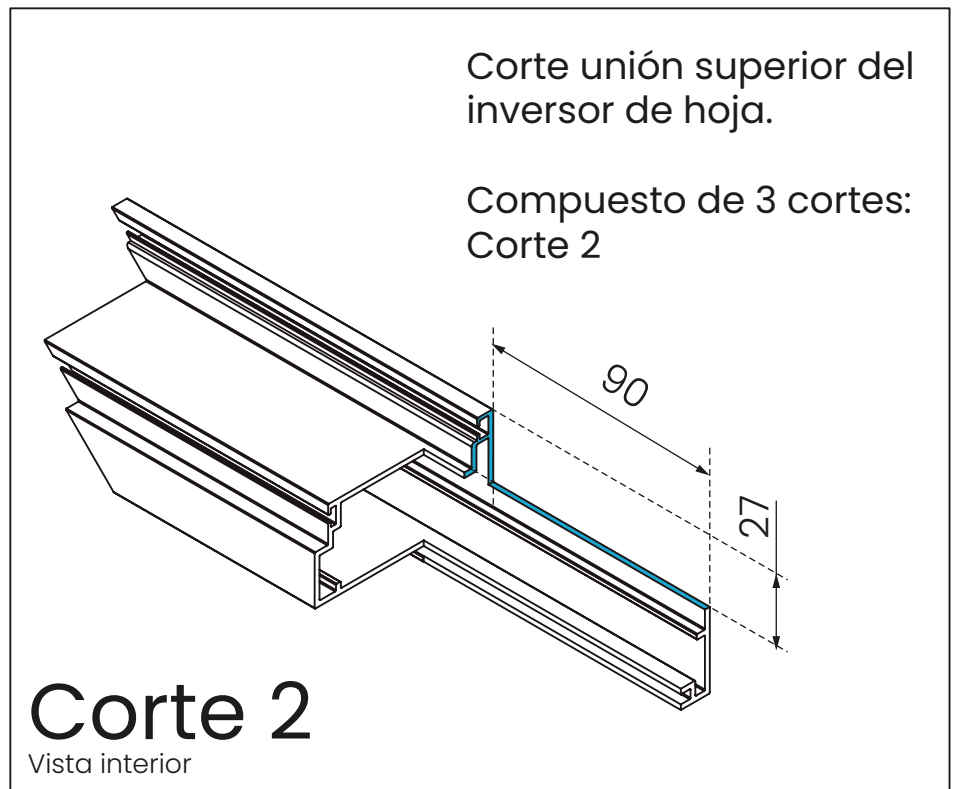
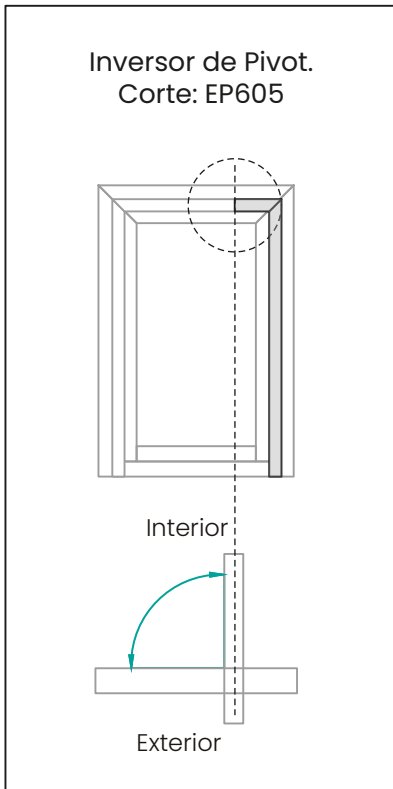


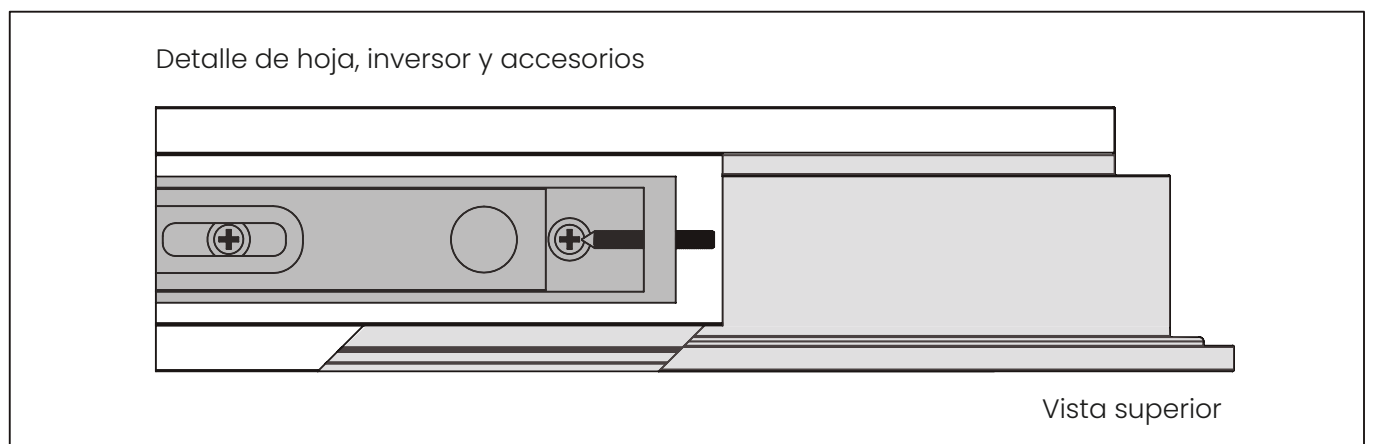
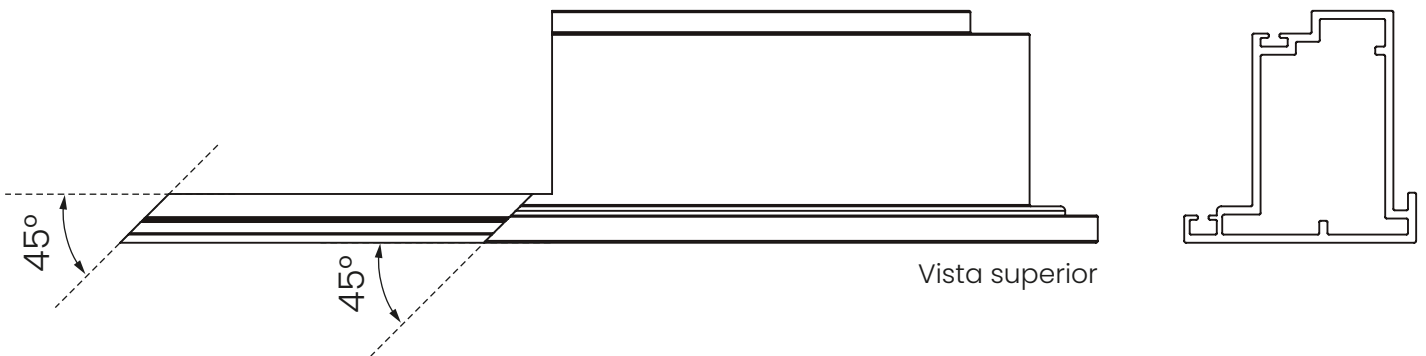
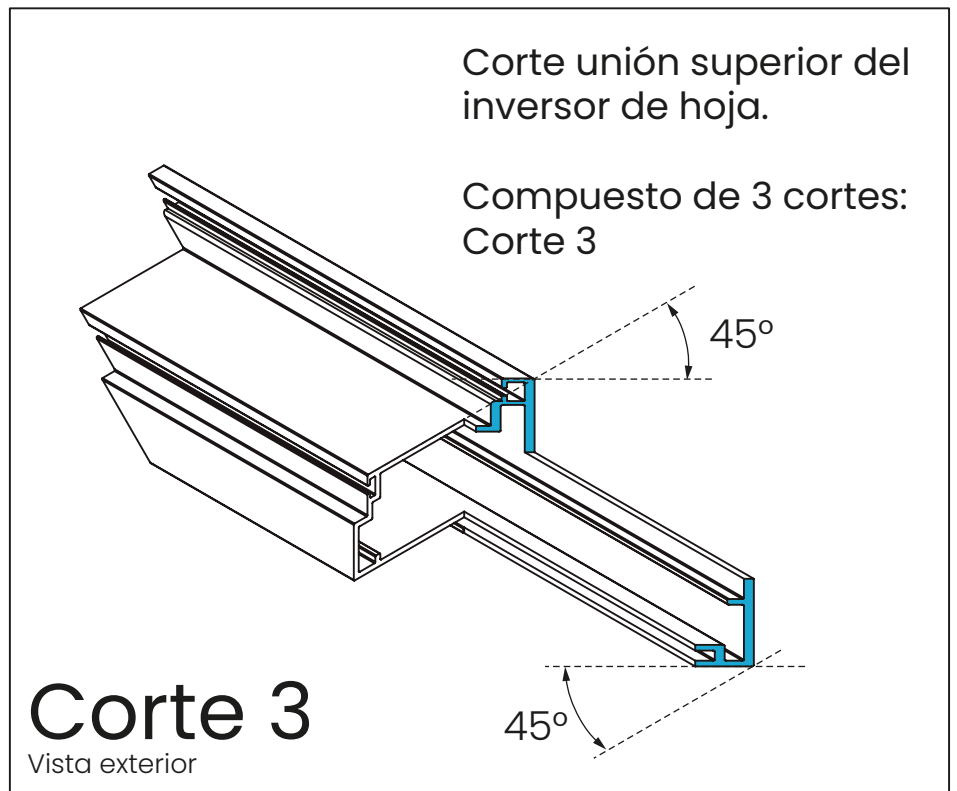
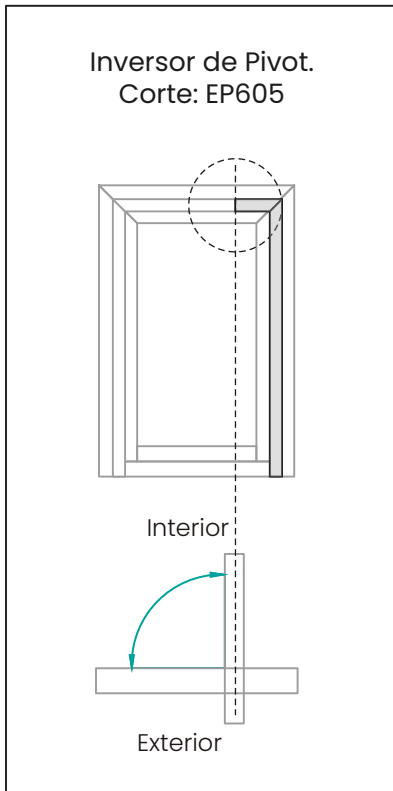
*Tener en cuenta que si la hoja es
derecha, el accesorios
cambia y debe espejarse.





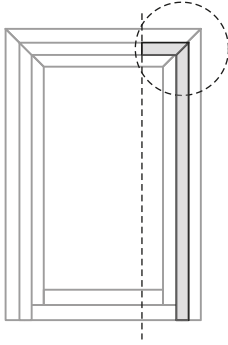




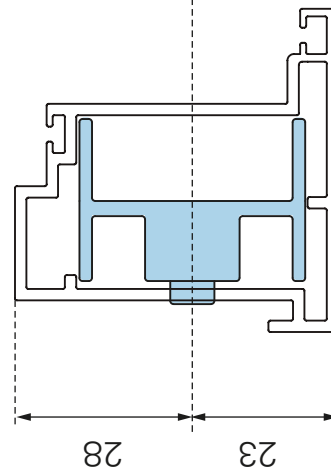
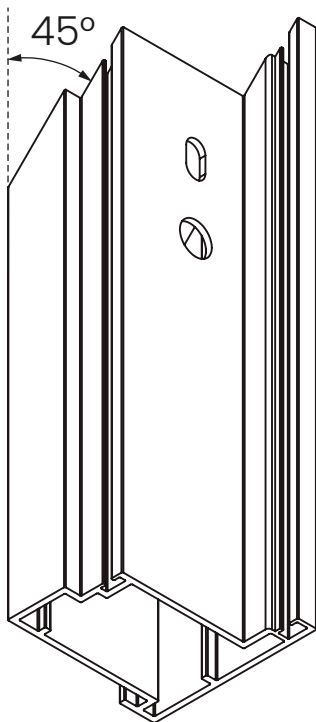
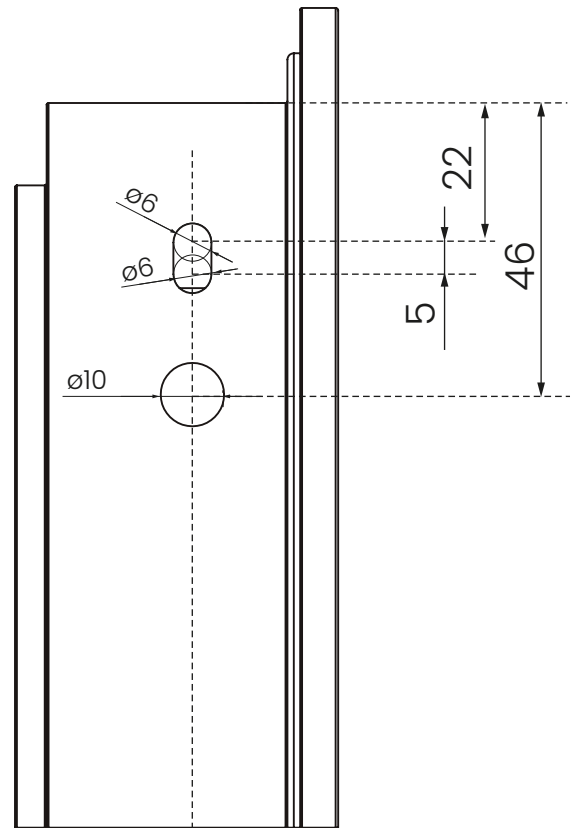




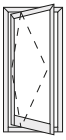
Marco de Pivot.
Unión: EP605 - EP608
Corte: 45°



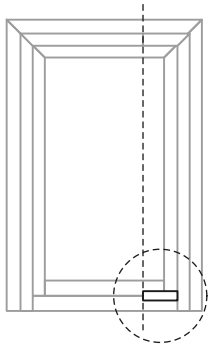
Matrizado para escuadra a 45° para inversor EP605 en hoja pasiva.
El perfil EP605 va tomado al la hoja.



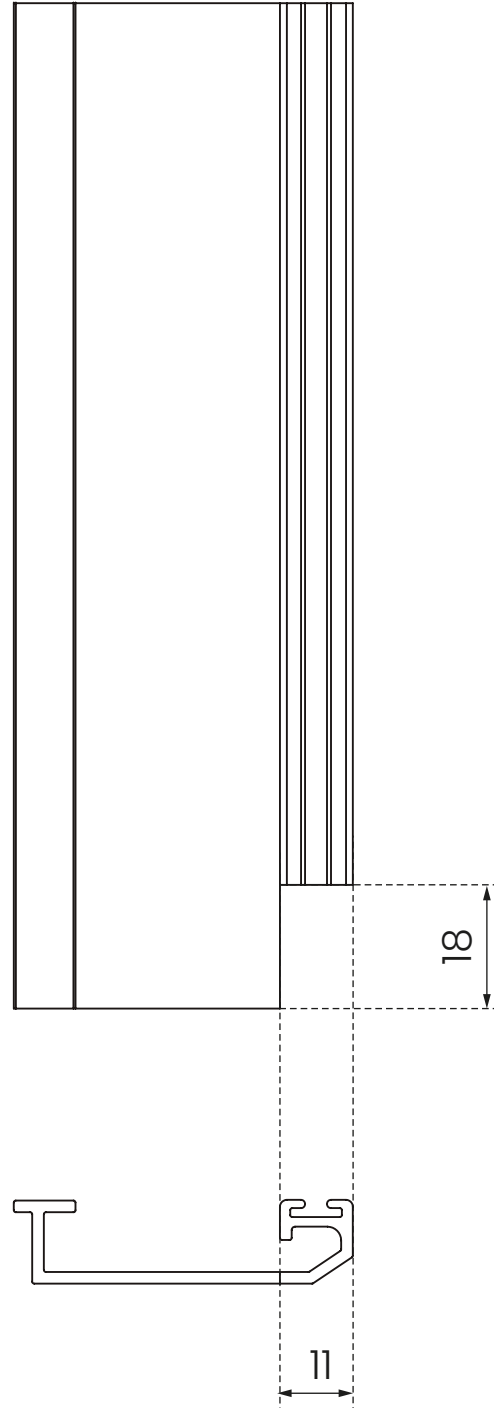
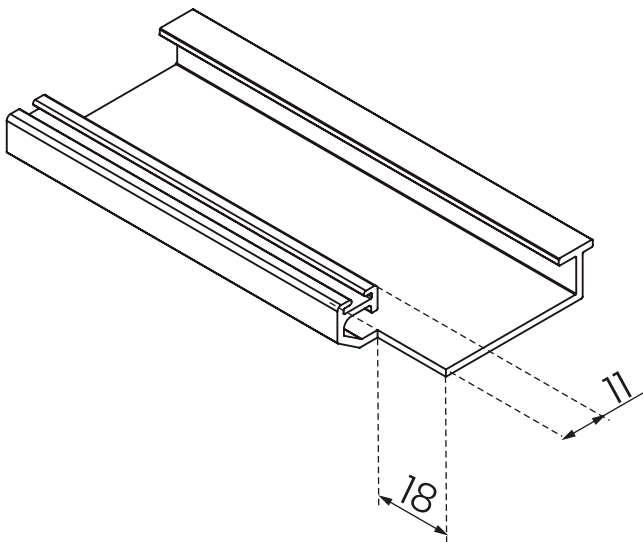
*Revisar que el inversor, al tomarse a la hoja, debe estar orientando las cavidades los los burletes hacia el exterior de la abertura



Marco de Pivot.
Unión: EP605 - EP608
Corte: 45°



Calado inferior del
inversor EP605 para unión
con el marco inferior EP608.





 Av. Japón 550 – Córdoba, Argentina – CP 5019

 comercial2.aluwind@gmail.com

 (0351) 499 5597 / 499 8915

 +54 9 351 695 7920

 www.aluwind.com.ar

  /AluwindSA