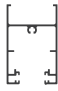
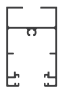

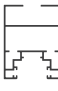
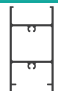




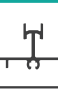




















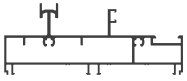
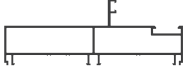

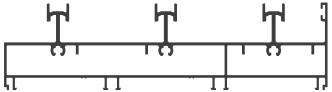
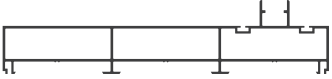












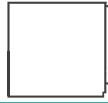




## PISO INTEGRADO

CÓDIGO	DESCRIPCIÓN	PESO Kg/m	FORMA	L. Std.
AW 575	Dintel y zócalo de hoja puerta ventana DVH	1,000		6,2
AW 576	Dintel y zócalo de hoja puerta ventana VS	1,081		6,2
AW 577	Jamba hoja de ventana DVH	1,101		6,2
AW 578	Jamba hoja de ventana VS	1,176		6,2
AW 579	Zócalo alto de hoja puerta ventana DVH	1,855		6,2
AW 580	Jamba hoja reforzada de ventana DVH	1,269		6,2
AW 581	Suplemento jamba de marco de ventana	0,669		6,2
AW 582	Jamba marco de ventana	1,324		6,2
AW 583	Suplemento zócalo marco de ventana	1,015		6,2
AW 584	Zócalo marco de ventana	1,996		6,2
AW 585	Marco guía de mosquitero	0,470		6,2
AW 586	Cruce SLIM con refuerzo de ventana DVH	1,890		6,2
AW 587	Cruce SLIM sin refuerzo de ventana DVH	0,860		6,2
AW 588	Cruce SLIM con refuerzo de ventana VS	2,025		6,2
AW 589	Cruce SLIM sin refuerzo de ventana VS	0,990		6,2

CÓDIGO	DESCRIPCIÓN	PESO Kg/m	FORMA	L. Std.
AW 565	Guía postiza (anodizada)	0,115		6,2
AW 542	Union interior de guías corredizas	0,424		6,2
AW 590	Hoja mosquitero con portafelpa	0,616		6,2
AW 566	Travesaño Mosquitero	0,486		6,2
AW 567	Refuerzo Mosquitero	0,470		6,2
AW 591	Cruce SLIM hoja mosquitero	1,046		6,2
AW 615	Adaptador mosquitero	0,285		6,2
AW T-891	Portaburlete	0,106		6,2
AW 514	Tapa junta recto	0,28		6,2
AW 515	Premarco 50 mm	0,52		6,2
AW 564	Premarco 68mm	0,564		6,2
AW 596	Premarco corrediza 3 hojas	0,993		6,2
AW 595	Encuentro central	0,325		3,0
AW 597	Tapa Fijo-movil	0,514		6,2
AW 598	Travesaño Fijo-movil	0,847		6,2

CÓDIGO	DESCRIPCIÓN	PESO Kg/m	FORMA	L. Std.
AW 599	Zocalo y cabezal de marco Fijo-movil	1,808		6,2
AW 600	Jamba de marco Fijo-movil	1,371		6,2
AW 603	Acople doble	1,468		6,2
AW 601	Guia triple de marco	2,834		6,2
AW 602	Jamba triple de marco	1,468		6,2
AW 626	Adaptador VS	0,318		6,2
AW 627	Perfil de encuentro en esquina	1,175		6,2
AW 628	Perfil de cruce en esquina	1,108		6,2
AW 619	Zocalo de hoja integrada	1,175		6,2
AW 620	Bandeja central para porcelanato	0,389		6,2
AW 621	Bandeja lateral para porcelanato	0,214		6,2
AW 622	Guia de marco integrado	0,874		6,2
AW 623	Porta rueda integrado	2,025		6,2
AW 624	Columna para bandeja integrada	0,815		6,2
AW 625	Cierre lateral integrado	0,438		6,2

### ENKEL PISO INTEGRADO

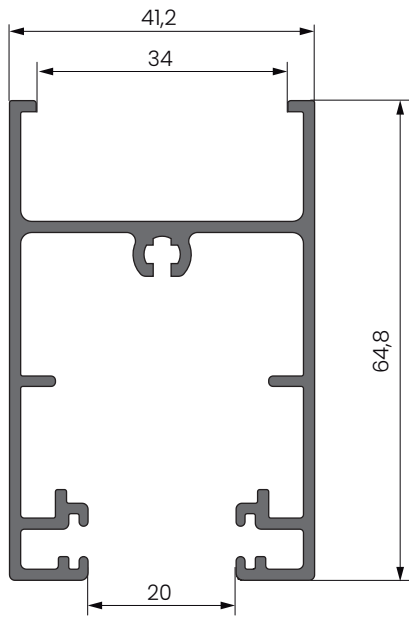
CÓDIGO	DESCRIPCIÓN	PESO Kg/m	FORMA	L. Std.
AW T 70X70	Tubo de desague integrado	1,155		6,2
AW 634	Tubo alto de desague integrado	1,548		6,2
U 17X7	Perfil de union para marco embutido	0,187		6,2
AW 637	Porta carro de levitación	1,549		6,2
AW 638	Porta guia de levitación	0,284		6,2

### ENKEL PISO INTEGRADO

# ENKEL

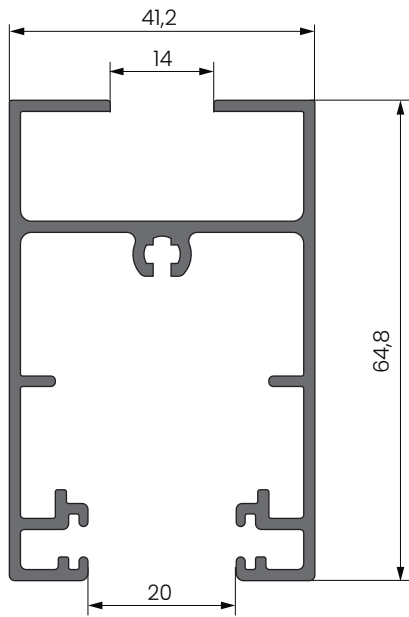
ultra slim premium

INDICE DE PERFILES  
ESCALA 1:1



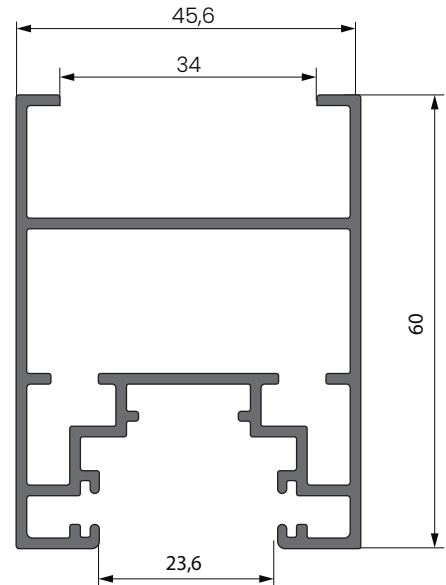
**AW 575**

Dintel y zócalo de hoja puerta ventana DVH  
1,000 Kg/m



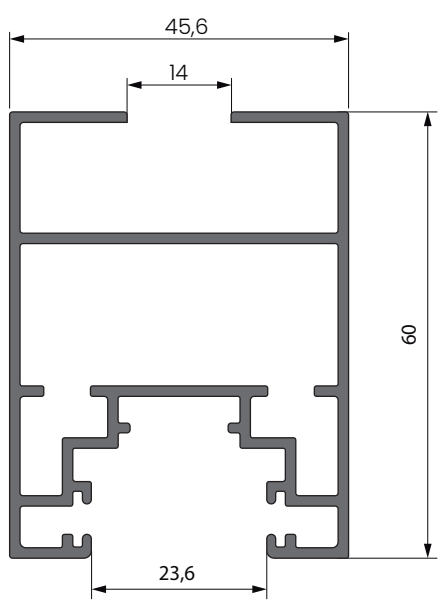
**AW 576**

Dintel y zócalo de hoja puerta ventana VS  
1,081 Kg/m



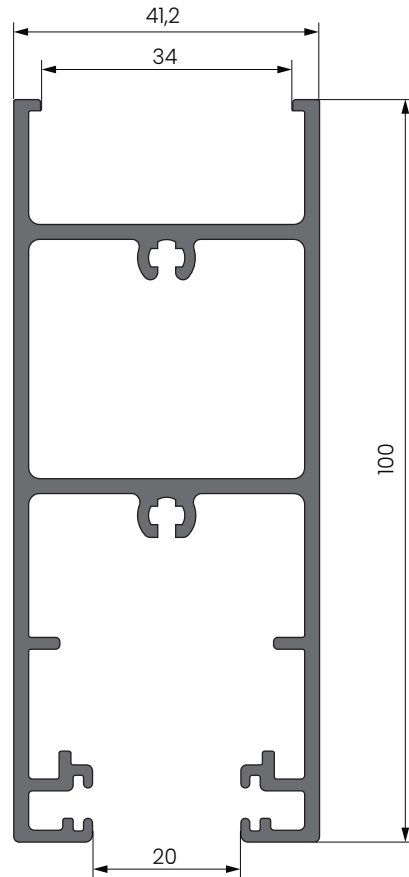
**AW 577**

Jamba de hoja puerta ventana DVH  
1,101 Kg/m



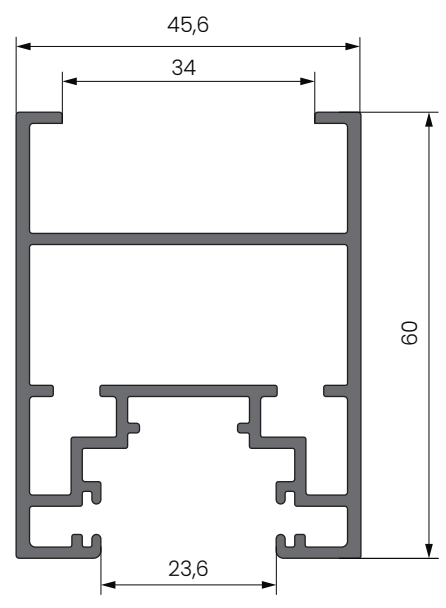
**AW 578**

Jamba de hoja puerta ventana VS  
1,176 Kg/m



**AW 579**

Zócalo alto de hoja puerta ventana DVH  
1,855 Kg/m



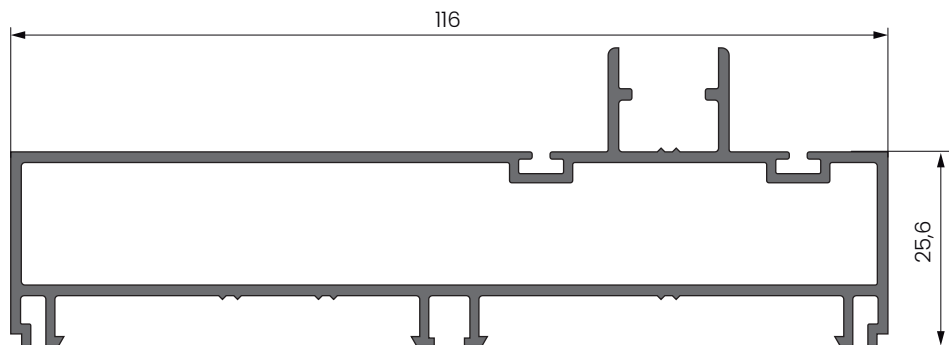
**AW 580**

Jamba de hoja reforzada puerta ventana DVH  
1,269 Kg/m



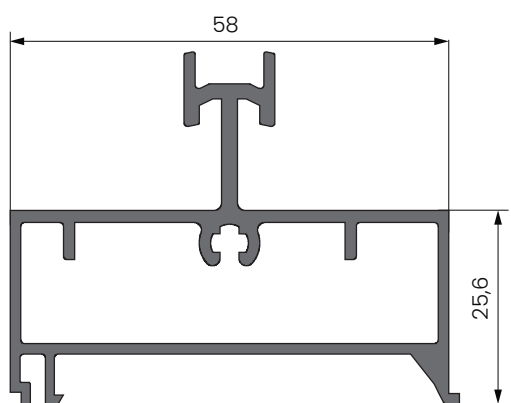
**AW 581**

Suplemento jamba marco de ventana  
0,669 Kg/m



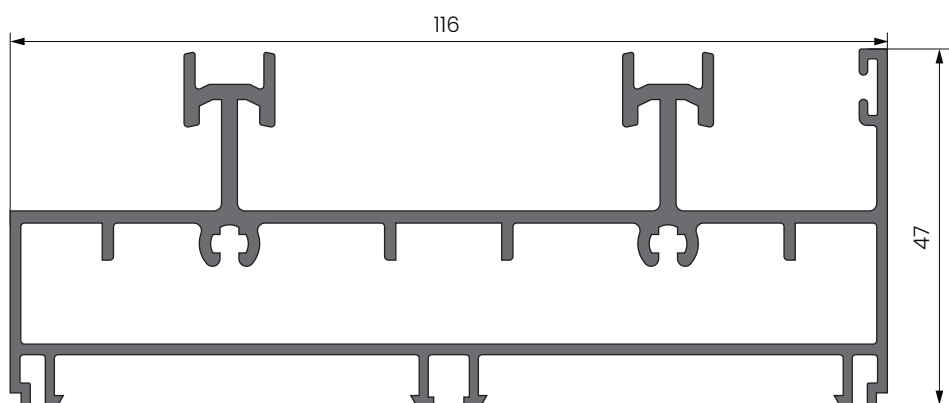
**AW 582**

Jamba marco de ventana  
1,324 Kg/m



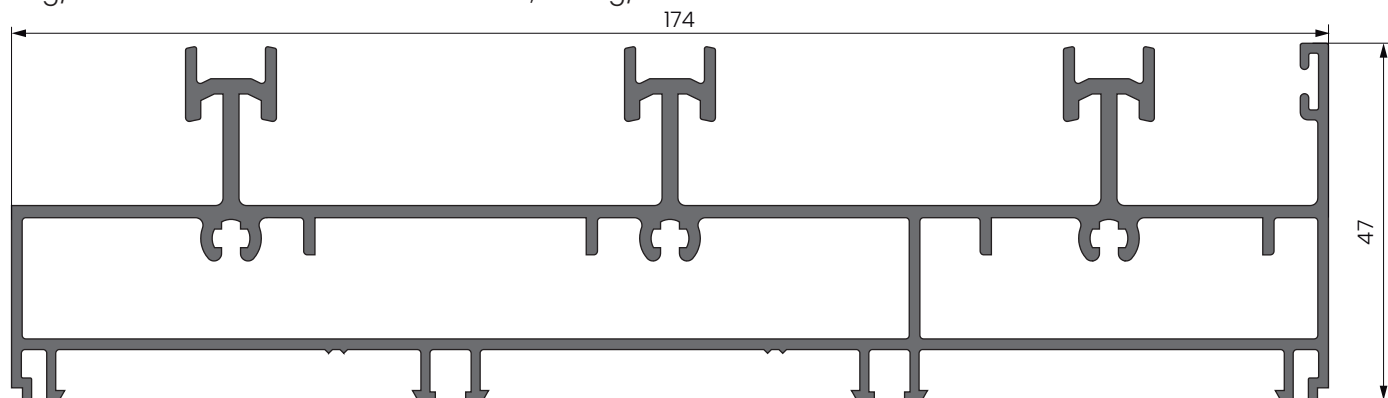
**AW 583**

Suplemento zócalo marco corrediza  
1,015 Kg/m



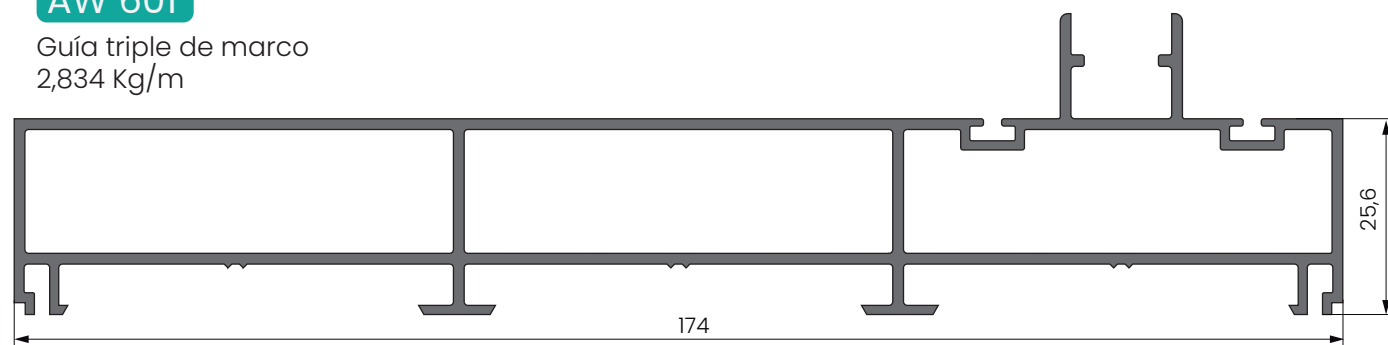
**AW 584**

Zocalo marco corrediza  
1,966 Kg/m



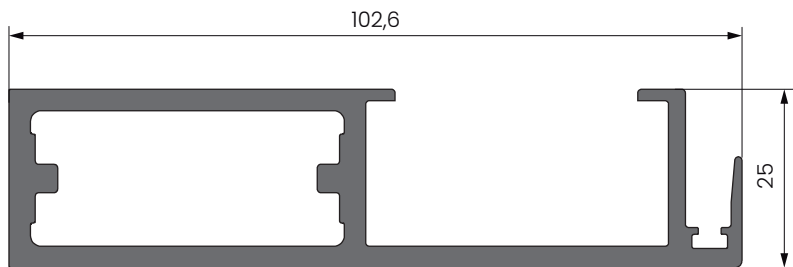
**AW 601**

Guía triple de marco  
2,834 Kg/m



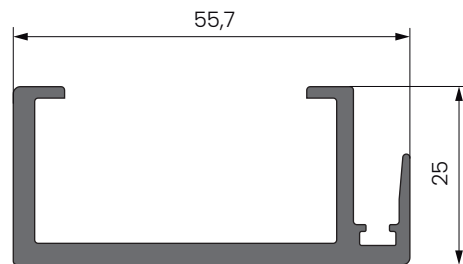
**AW 602**

Jamba triple de marco  
1,935 Kg/m



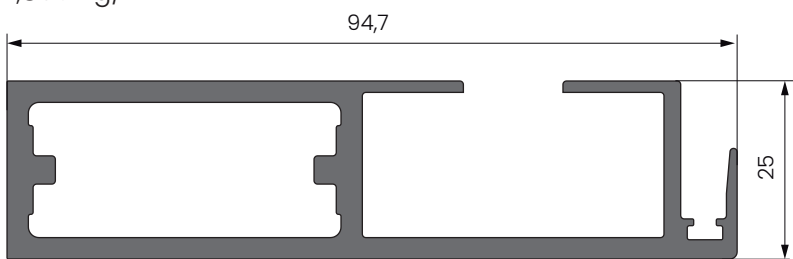
**AW 586**

Cruce slim con refuerzo de ventana DVH  
1,890 Kg/m



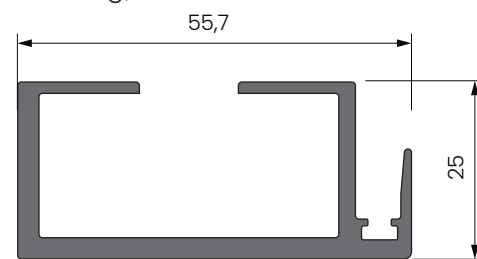
**AW 587**

Cruce slim sin refuerzo DVH  
0,860 Kg/m



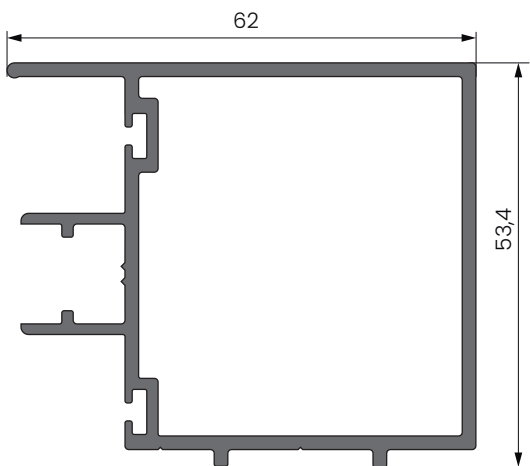
**AW 588**

Cruce slim con refuerzo de ventana VS  
2,025 Kg/m



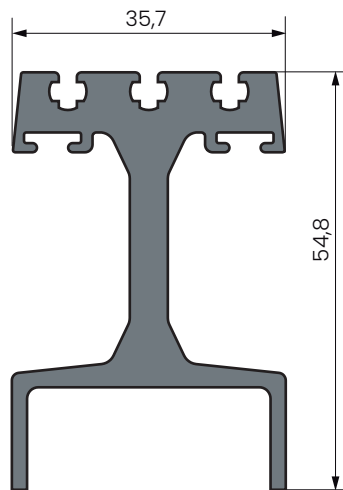
**AW 589**

Cruce slim sin refuerzo VS  
0,990 Kg/m



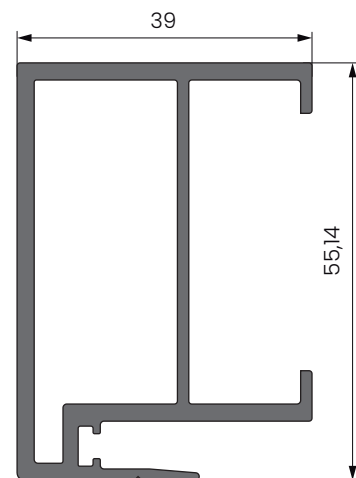
**AW 627**

Perfil de encuentro en esquina  
1,175 Kg/m



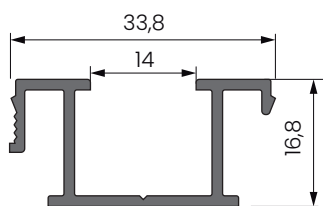
**AW 637**

Porta carro levitación  
2,025 Kg/m



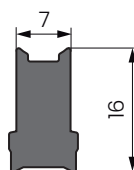
**AW 628**

Perfil de cruce en esquina  
1,108Kg/m



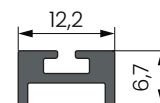
**AW 626**

Adaptador VS  
0,318Kg/m



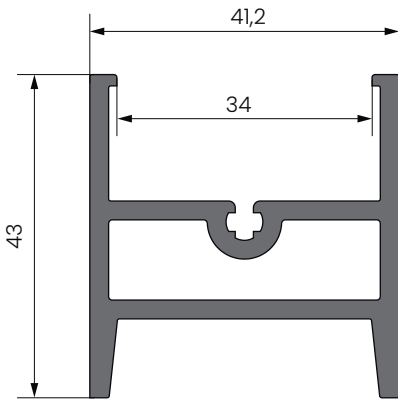
**AW 638**

Porta guía levitación  
0,284 Kg/m



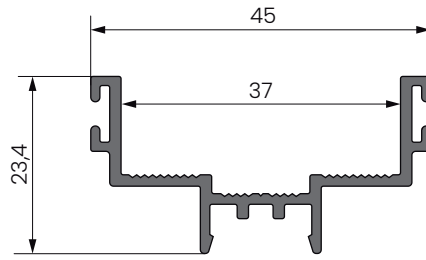
**AW 571**

Porta burlete  
0,115Kg/m



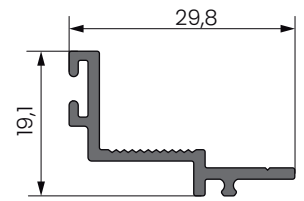
**AW 619**

Hoja de marco embutido  
1,175 Kg/m



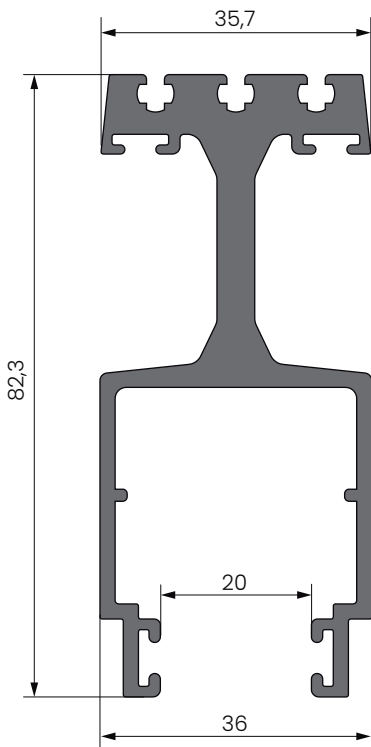
**AW 620**

Bandeja central  
para porcelanato  
0,389 Kg/m



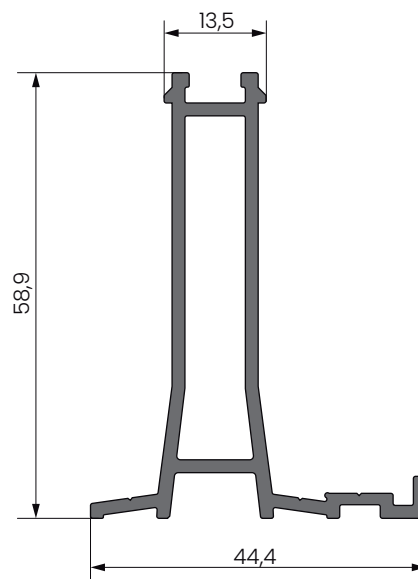
**AW 621**

Bandeja lateral  
para porcelanato  
0,214 Kg/m



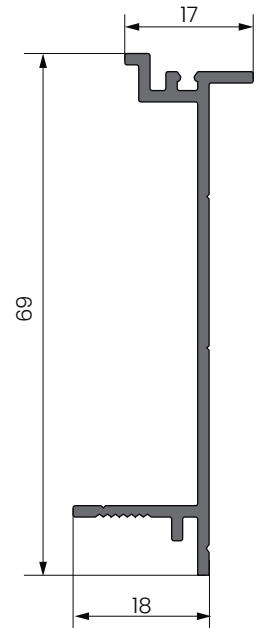
**AW 623**

Porta carro  
2,025 Kg/m



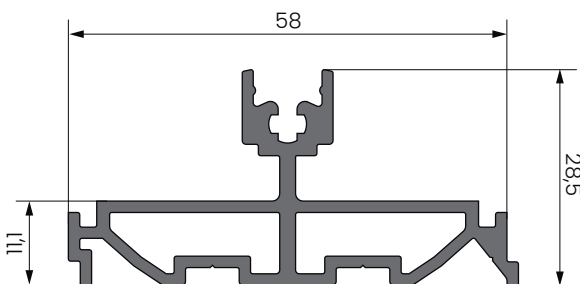
**AW 624**

Torre porta bandeja  
para porcelanato  
0,815 Kg/m



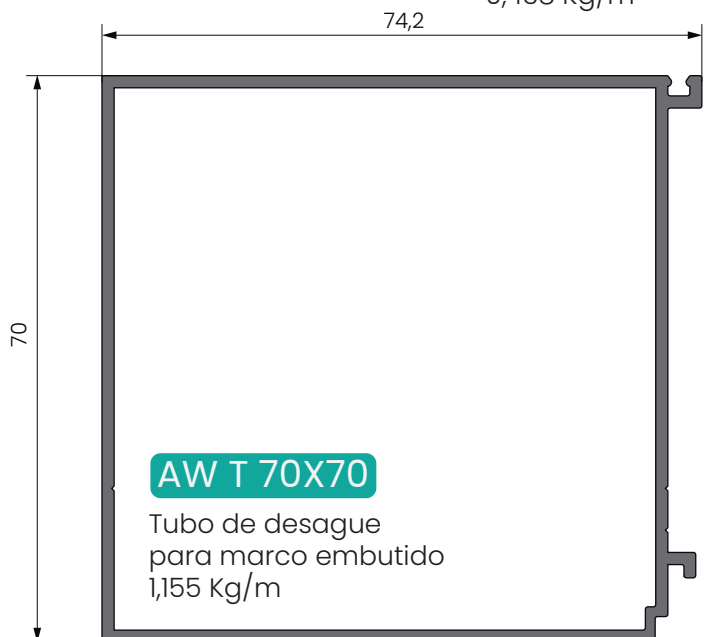
**AW 625**

Tapa lateral de  
marco embutido  
0,438 Kg/m



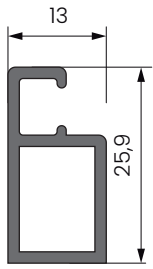
**AW 622**

Guia de marco embutido  
0,874 Kg/m



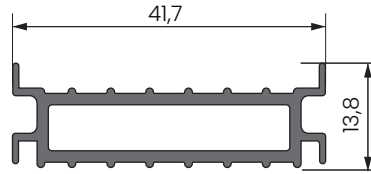
**AW T 70X70**

Tubo de desagüe  
para marco embutido  
1,155 Kg/m



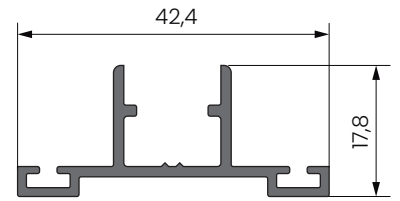
**AW 615**

Adaptador mosquitero  
0,285 Kg/m



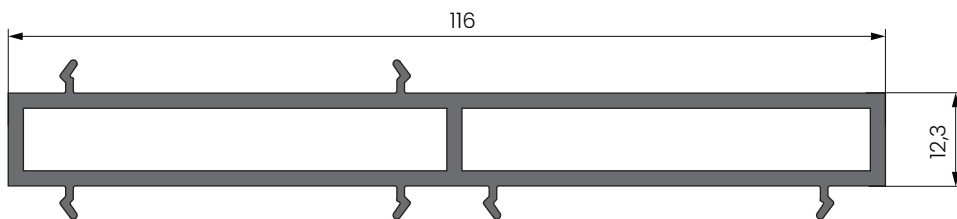
**AW 542**

Union interior de guías  
0,424 Kg/m



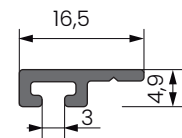
**AW 595**

Encuentro central (3m)  
0,325 Kg/m



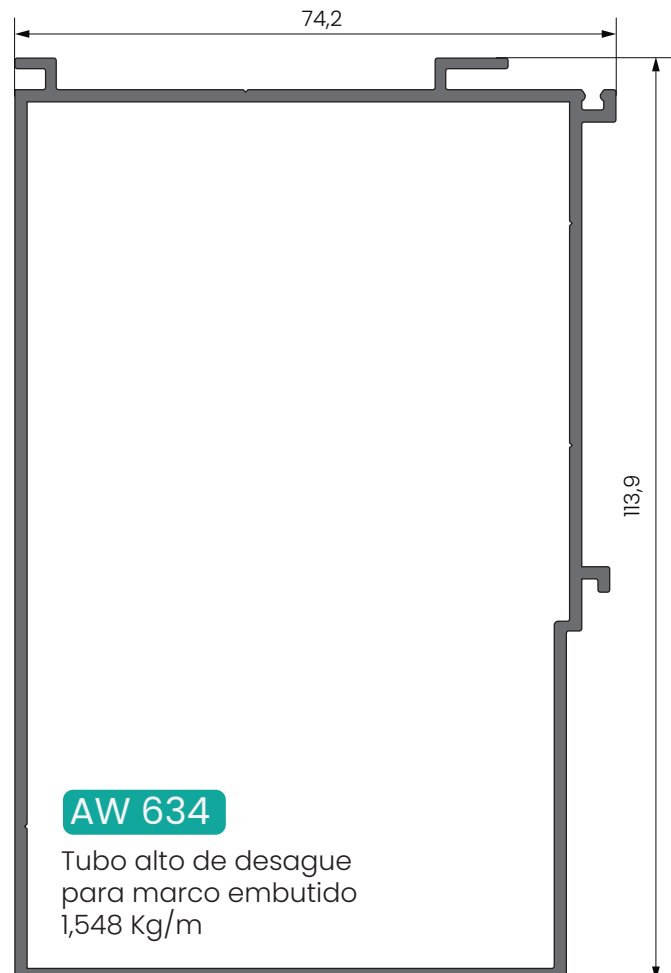
**AW 603**

Acople doble  
1,468 Kg/m

























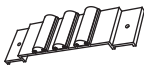



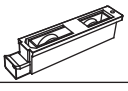


**AW T-891**

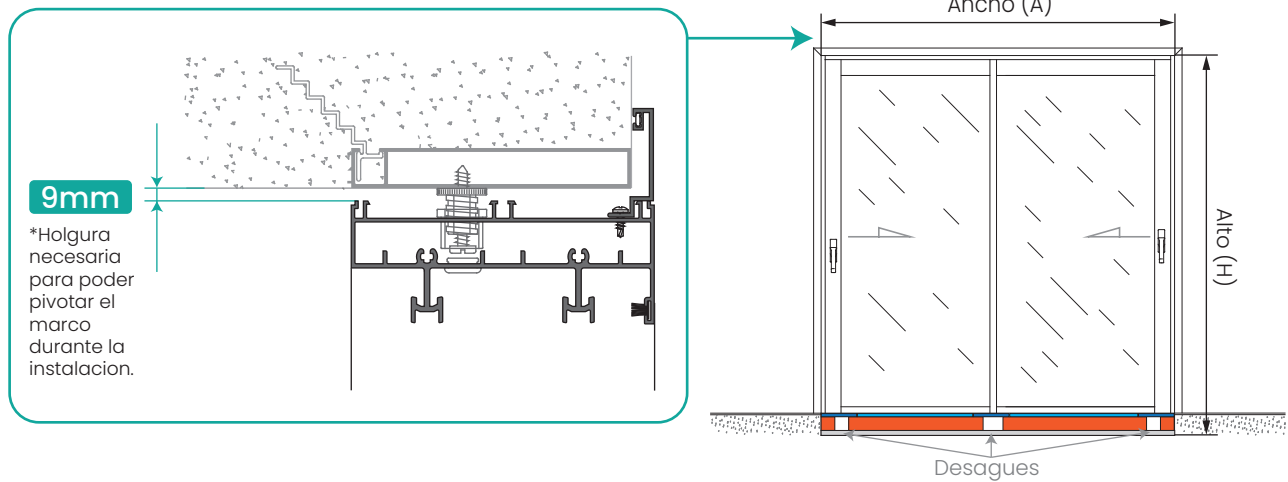
Portaburlete  
0,106 Kg/m



**AW 634**

Tubo alto de desagüe  
para marco embutido  
1,548 Kg/m

DESCRIPCIÓN	IMAGEN	CODIGO	CANT. x ABERTURA	MARCA
TOPE PARANTE LATERAL (tope de hojas con marco)		TOPE T5	4	 ALUWIND PEDIDOS WEB!
CIERRE HERMETICO JAMBAS MARCO		RPC	Toda la longitud de los perfiles jamba de marco	 ALUWIND PEDIDOS WEB!
CIERRE HERMETICO CRUCES		i 62	Toda la longitud de los perfiles de cruce SLIM	 ALUWIND PEDIDOS WEB!
ANTIVIBRACION / PATIN		AA-002	8	 ALUWIND PEDIDOS WEB! MONPAT
TAPA EMBELLECEDORA CRUCES <i>Paquete por 10 unidades</i>		TP-623	2	 ALUWIND PEDIDOS WEB!
ADAPTADOR DESCARGA DIAM. 40		AD-40	1	KIT- ED DESAGUE PISO INTEGRADO
TAPA EXTREMO PARA DESAGUE		TP-70X70	2	 ALUWIND PEDIDOS WEB!
TAPA SUPERIOR PARA CRUCE SLIM <i>Paquete por 10 unidades</i>		TA-73	1	 ALUWIND PEDIDOS WEB!
UNION CHAPA GALV. TUBO 70X70		U-70X70	1	KIT- UD DESAGUE PISO INTEGRADO
UNION ANGULO ALUMINIO AW 625		L-625	1	 ALUWIND PEDIDOS WEB!
MODULO DE LEVITACIÓN		ML-1	Cada 1 soporta 24Kg	 ALUWIND PEDIDOS WEB!
TAPA TUBO DESAGUE CAJA ALTA		TA-634	2	 ALUWIND PEDIDOS WEB!
CONTRAVIENTO		T-133	1 x cruce superior	MONPAT
TACO REGULADOR		T-88	-	FRIUL TRADE
TOPE PARANTE CENTRAL		T-118	1	MONPAT
BURLETE CUERDA MOSQUITERO		B-9	-	LIGOM
RUEDA REGULABLE DOBLE PARA CORREDIZA Y MOSQUITERO		R-47		GIESSE - ROTO PABOSE
FELPA CON FIN SEAL 7X7		7X7	-	MONPAT
FELPA HOJA MOSQUITERO 7X4.5		7X4,5	-	MONPAT



### Marco piso integrado - 2 hojas en 2 guías

CANT.	PERFIL	PESO GR/M	MEDIDA	DESCRIPCIÓN	CORTE
1	AW-596	993	A+36	Premarco dintel	45° - 45°
2	AW-596	993	H+18	Premarco jambas	45° - 90°
1	AW-514	241	A+70	Dintel tapajuntas recto	45° - 45°
2	AW-514	241	H-52	Jambas tapajuntas recto	45° - 90°
2	AW-582	1324	H	Jamba de marco	90° - 90°
1	AW-584	1966	A - 51	Dintel de marco	90° - 90°
2	AW-622	874	A - 51	Zócalo individual de marco Piso Integrado	90° - 90°
2	AW-565	86	A - 51	Sombrilla de guia marco	90° - 90°
2	AW-624	815	80mm	Columna Piso Integrado (extremos)	90° - 90°
2	AW-624	815	(A/2) - 266	Columna Piso Integrado (centrales)	90° - 90°
3	AW-620	389	200 mm	Bandeja central para porcelanato (extremos y cam. inspeccion)	90° - 90°
2	AW-620	389	(A/2)-326	Bandeja central para porcelanato (centrales)	90° - 90°
2	AW-621	214	A - 51	Bandeja lateral para porcelanato	90° - 90°
1	AW-625	438	A	Tapa lateral de marco embutido	90° - 90°
1	AW-T 70X70	1155	A-8	Tubo de desague para marco embutido	90° - 90°
1	AW-583	1015	A - 51	Dintel de marco suplementario	90° - 90°
1	AW-622	874	A - 51	Zócalo individual de marco Piso Integrado	90° - 90°
2	AW-581	669	H	Jamba de marco suplementaria	90° - 90°
1	AW-595	325	H - 37	Encuentro central como cierre en lateral	90° - 90°
1	AW-565	86	A - 51	Sombrilla de guia marco	90° - 90°
2	AW-624	815	80mm	Columna Piso Integrado (extremos)	90° - 90°
2	AW-624	815	(A/2) - 266	Columna Piso Integrado (centrales)	90° - 90°
3	AW-620	389	200 mm	Bandeja central para porcelanato (extremos y cam. inspeccion)	90° - 90°
2	AW-620	389	(A/2)-326	Bandeja central para porcelanato (centrales)	90° - 90°

**MARCO MOSQUITERO**

### Hojas piso integrado

2	AW-575/576/619/623	1000/1081/1175/2025	(A/2)-45	Dintel y zocalo hoja (2 hojas y 2 guias)	90° - 90°
4	AW-575/576/619/623	1000/1081/1175/2025	(A/3)-18	Dintel y zocalo hojas externas (3 hojas y 3 guias)	90° - 90°
2	AW-575/576/619/623	1000/1081/1175/2025	(A/3)-34	Dintel y zocalo hoja interna (3 hojas y 3 guias)	90° - 90°
4	AW-575/576/619/623	1000/1081/1175/2025	(A/4)-5	Dintel y zocalo hojas externas (4 hojas y 4 guias)	90° - 90°
4	AW-575/576/619/623	1000/1081/1175/2025	(A/4)-20	Dintel y zocalo hojas internas (4 hojas y 4 guias)	90° - 90°
8	AW-575/576/619/623	1000/1081/1175/2025	(A/4)-31	Dintel y zocalo hojas (4 hojas y 2 guias)	90° - 90°
2	AW577/578/580	1101/1176/1269	H-130	Parante lateral de hoja	90° - 90°
1	AW586/588	1890/2025	H-130	Parante central slim de hoja reforzado	90° - 90°
1	AW587/589	860/990	H-130	Parante central slim de hoja	90° - 90°
1	AW-576	1081	(A/2)-49	Dintel de hoja mosquitera (2 hojas y 2 guias)	90° - 90°
1	AW-619	1175	(A/2)-49	Zocalo de hoja mosquitera (2 hojas y 2 guias)	90° - 90°
1	AW-626	318	(A/2)-49	Adaptador Vidrio Simple (2 hojas y 2 guias)	90° - 90°
1	AW-578	1176	H-130	Jamba hoja Vidrio Simple (2 hojas y 2 guias)	90° - 90°
1	AW-588	285	H-130	Cruce hoja Vidrio Simple (2 hojas y 2 guias)	90° - 90°
2	AW-615	285	(A/2)-75	Adaptador mosquitero (2 hojas y 2 guias)	45° - 45°
2	AW-615	285	H-206	Adaptador mosquitero (2 hojas y 2 guias)	45° - 45°

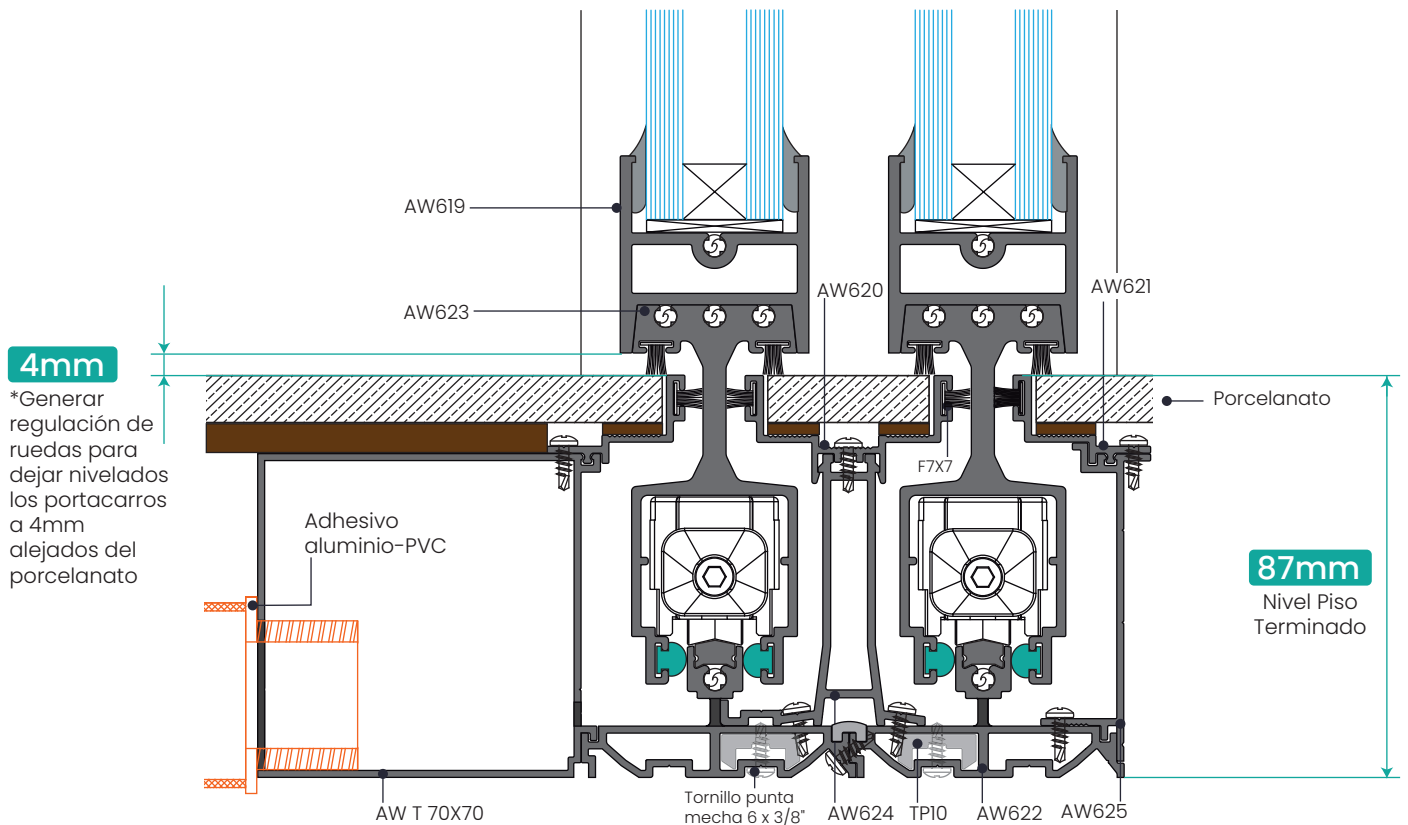
### HOJA MOSQUITERO

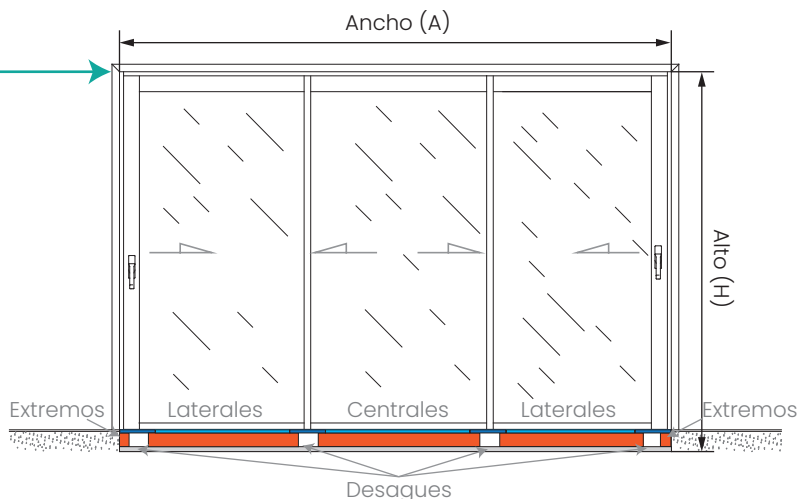
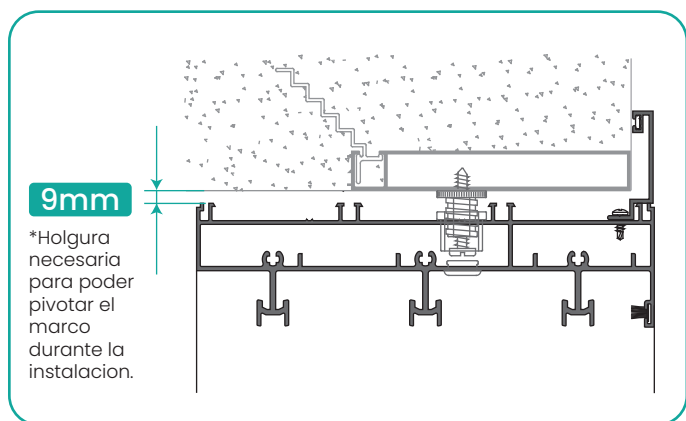
#### Corrediza ENKEL PISO INTEGRADO - VIDRIOS

CANT.	TIPO	ANCHO	ALTO	DESCRIPCIÓN	HOJA
2	DVH	(A/2)-81	H-216	Hoja corrediza DVH / VS	Zocalo Pis.Int. /Dintel bajo
3	DVH	(A/3)-55	H-216	Hoja corrediza DVH / VS	Zocalo Pis.Int. /Dintel bajo
4	DVH	(A/4)-42	H-216	Hoja corrediza DVH / VS	Zocalo Pis.Int. /Dintel bajo

### Corrediza ENKEL PISO INTEGRADO - ACCESORIOS - 2 hojas en 2 guías

CANT. X ABERT.	ACCESORIO	DESCRIPCIÓN
4	T-5	Tope de hoja con marco
(H-52) X 4	RPC	Burlete cruce de hojas a 90° / cierre hermético jambas
(H-52) X 4	i-62	Burlete cruce de hojas a 90°
4 X HOJA	AA-002	Patin antivibrador
2 X HOJA	R-47	Rueda regulable doble
-	F 7X7	Felpa 7 x 7 con fin seal para hoja corrediza y mosquitero
1 X HOJA	TP-623	Tope parante central (Parte zócalo)
1 X HOJA	T-118	Tope parante central (Parte dintel)
2 X METRO	T-88	Taco regulador
1 X CRUCE	T-133	Cortaviento dintel
-	B-9	Burlete cuerda mosquitero
-	B-29 / B-30 / B-31	Burletes para vidrio
3 X METRO	T 6X3/8	Tornillo autoperforante para tapajuntas
2	628498	Cremona corrediza rotosil b17 1800mm
8	834MII	Cerradero mecanizado 10mm (recomendado por roto frank - no verificado)
1	AD40	Adaptador de descarga de PVC diam. 40mm
2	TP70X70	Tapon plástico para tubo 70 x 70






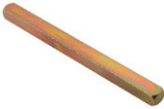

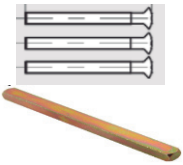


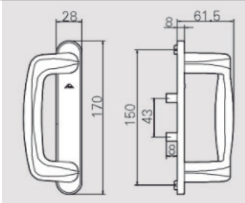
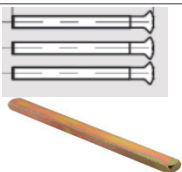



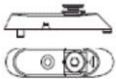

### Marco piso integrado - 3 hojas en 3 guías

CANT.	PERFIL	PESO GR/M	MEDIDA	DESCRIPCIÓN	CORTE
1	AW-595	993	A+36	Premarco dintel	45° - 45°
2	AW-595	993	H+18	Premarco jambas	45° - 90°
1	AW-514	241	A+70	Dintel tapajuntas recto	45° - 45°
2	AW-514	241	H-52	Jambas tapajuntas recto	45° - 90°
2	AW-602	1468	H	Jamba triple de marco	90° - 90°
1	AW-601	2834	A - 51	Dintel triple de marco	90° - 90°
3	AW-622	874	A - 51	Zócalo individual de marco Piso Integrado	90° - 90°
3	AW-565	86	A - 51	Sombrilla de guia marco	90° - 90°
4/6*	AW-624	815	80mm	Columna Piso Integrado (extremos)	90° - 90°
4/6*	AW-624	815	(A/3) - 18	Columna Piso Integrado (laterales)	90° - 90°
2/3*	AW-624	815	(A/3) - 495	Columna Piso Integrado (centrales)	90° - 90°
6/9*	AW-620	389	200 mm	Bandeja central para porcelanato (extremos y cam. inspeccion)	90° - 90°
4/6*	AW-620	389	(A/3)-118	Bandeja central para porcelanato (laterales)	90° - 90°
2/3*	AW-620	389	(A/3)-615	Bandeja central para porcelanato (centrales)	90° - 90°
2	AW-621	214	A - 51	Bandeja lateral para porcelanato	90° - 90°
1	AW-625	438	A	Tapa lateral de marco embutido	90° - 90°
1	AW-T 70X70	1155	A-8	Tubo de desague para marco embutido	90° - 90°
1	AW-583	1015	A - 51	Dintel de marco suplementario	90° - 90°
1	AW-622	874	A - 51	Zócalo individual de marco Piso Integrado	90° - 90°
2	AW-581	669	H	Jamba de marco suplementaria	90° - 90°
1	AW-595	325	H - 37	Encuentro central como cierre en lateral	90° - 90°
1	AW-565	86	A - 51	Sombrilla de guia marco	90° - 90°

\*Con los perfiles AW 620 y AW624 se debe contemplar la incorporacion de una linea extra de bandejas y columnas, que se vincularan a la guia por donde correrá el mosquitero.

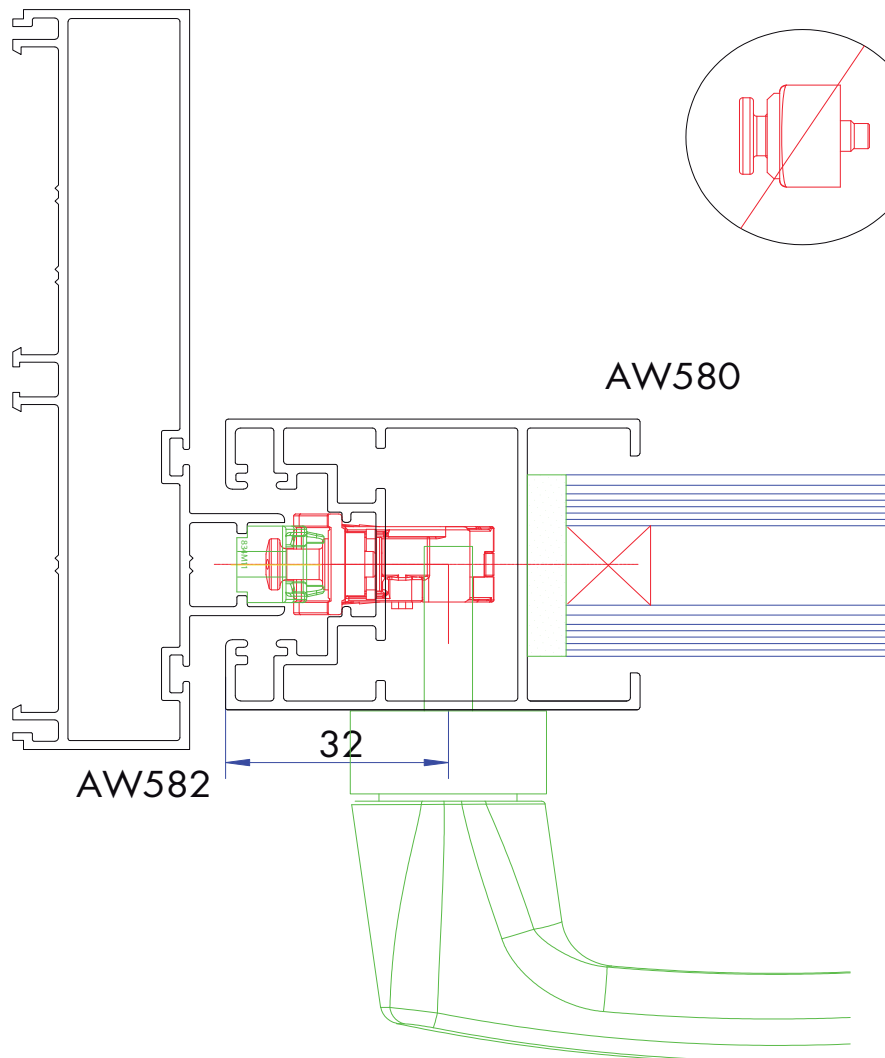
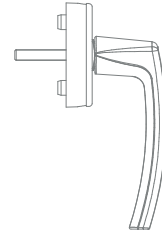
**MARCO MOSQUITERO**

	DESCRIPCIÓN	IMAGEN	CODIGO	CANT. POR ABERTURA	MARCA
	Falleba Rotoline		Blanco (cod.490545)	2	<b>ROTO FRANK</b>
			Negro (cod.490546)		
			Gris (cod.339532)		
	Falleba Rotoline con CERRADURA		Blanco (cod.228043)	2	
			Gris (cod.228040)		
Kit falleba acodada	Falleba multipunto acodada (izquierda y derecha)		Acodada DERECHA Blanca (cod.375816)	2	
			Acodada DERECHA Negro (cod.570511)		
			Acodada DERECHA Gris (cod.375814)		
			Acodada IZQUIERDA Blanco (cod.375320)		
			Acodada IZQUIERDA Negro (cod.570510)		
	Acodada IZQUIERDA Gris (cod.375319)				
Cuadradillo para falleba acodada		287824	2 (1 cuadradillo por cada falleba acodada)		
Kit de manijon para interior	Tirador, ventana corrediza Interior (manijon interior)		Blanco (cod.613226)	2	
			Negro (cod.613225)		
			Gris (cod.613222)		
	Kit de tornillos y cuadradillo		613181 1 kit - incluye: Tornillos para manijon (3) Cuadradillo de bronce (1)	2 (1 kit por cada manijon)	

	DESCRIPCIÓN	IMAGEN	CODIGO	CANT. POR ABERTURA	MARCA
Kit de manijon para Exterior (opcional)	Tirador, ventana corrediza Interior (manijon interior)		Blanco (cod. 613191)	2	ROTO FRANK
			Negro (cod. 613190)		
			Gris (cod. 613187)		
	Kit de tornillos y cuadradillo		613181 1 kit - incluye: Tornillos para manijon (3) Cuadradillo de bronce (1)	2 (1 kit por cada manijon)	
Kit uñero pop-up de embutir	Uñero multipunto embutir con pop-up (trae cuadradillo de bronce incluido)		Blanco (cod. 570810)	2	
			Negro (cod.614295)		
		Gris (cod.637963)			
	Tornillos para uñero (2 tornillos por uñero)		490 014T Tornillos para uñero (2)	2 (1 kit por cada uñero)	
	Cierre multipunto		Mecanismo de 600mm (cod. 628484)	2	
			Mecanismo de 1800mm (cod. 628498)		
	Cerradero		834431 en mecanismo de 600mm. Sin prueba 478413. Lleva suplemento plastico	2	
			834431 en mecanismo de 1800mm. Sin prueba practica 478413. Lleva suplemento plastico	4	
	Anti Falsa maniobra		343733	1	
	Tope de hoja corrediza		Blanco (cod. 317250)	1	
Negro (cod. 335555)			1		

ENSAMBLE	Marco: AW582	Hoja: AW577	Sistema: ENKEL
	Sistema Herrajes: Multipunto	Variante: Martelina	

CREMONA E17  
MANIJA SEGUN COLOR  
834M11 CERRADERO 11mm (Segun puntos de cierre)



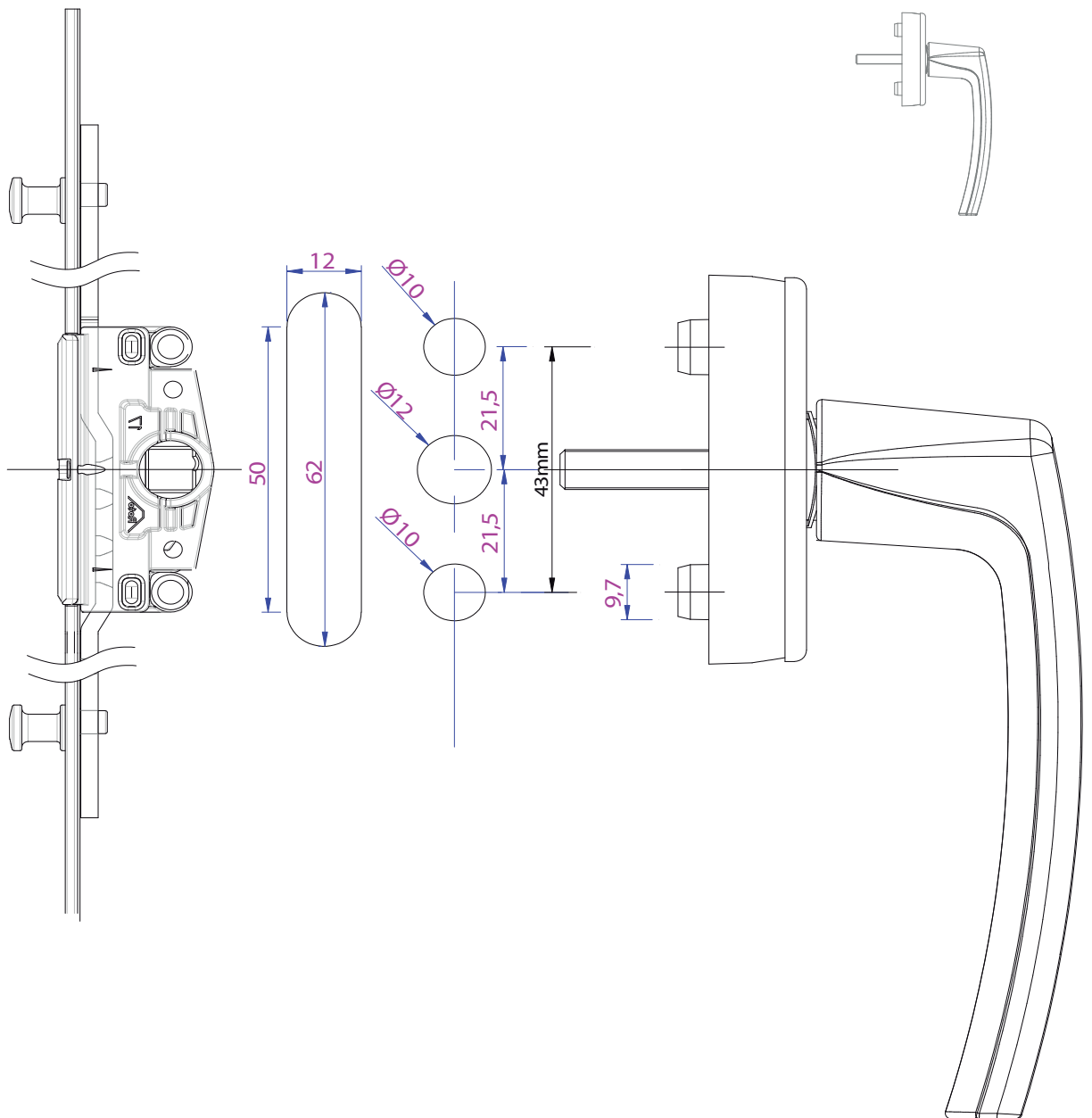
**E 17**

Andres Samsa, 2021-10-25

MATRIZADO

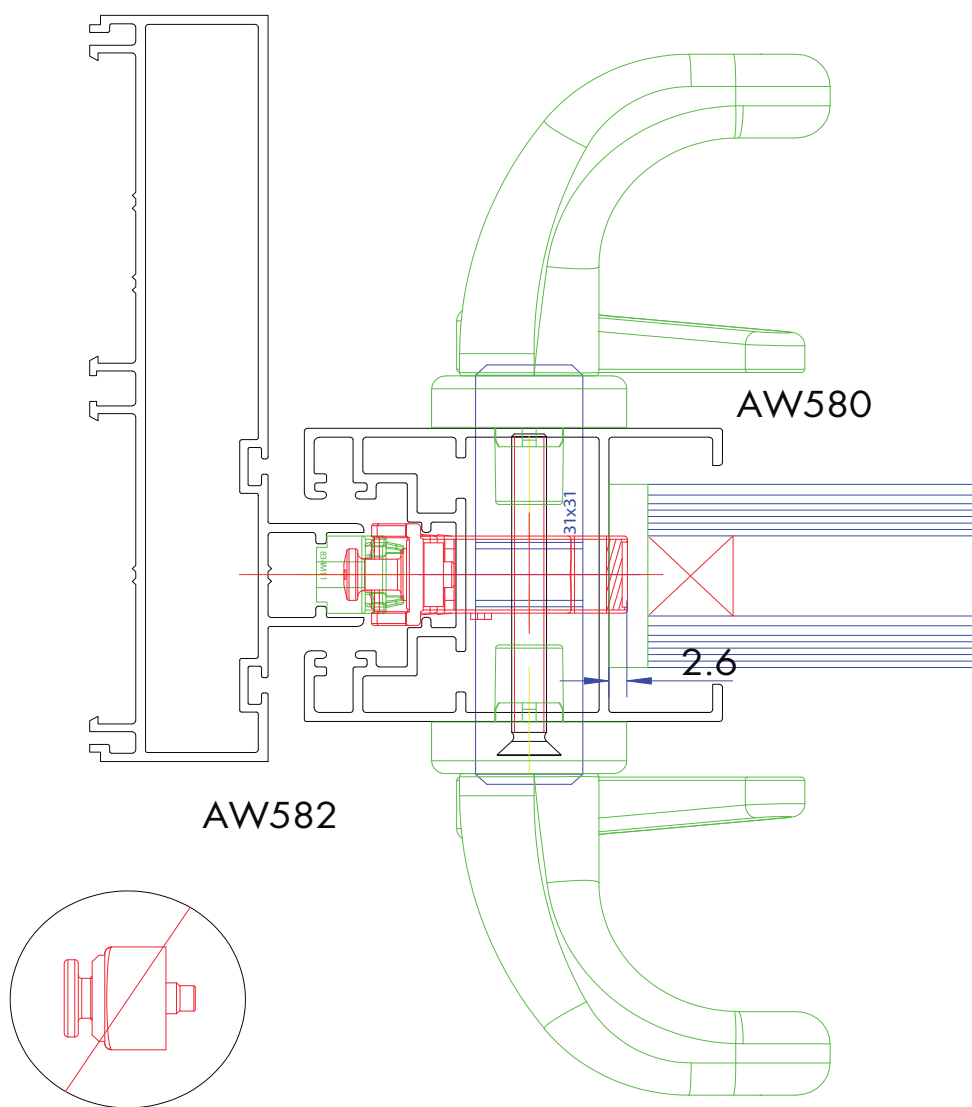
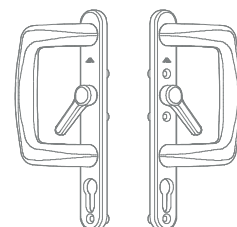
Sistema Herrajes: Multipunto

Variante: Mecanizado Martelina



ENSAMBLE	Marco: AW582	Hoja: AW577	Sistema: ENKEL
	Sistema Herrajes: Multipunto	Variante: Manijon con uñero ext.	

CREMONA E17  
MANIJA SEGUN COLOR  
834M11 CERRADERO 11mm (Segun puntos de cierre)

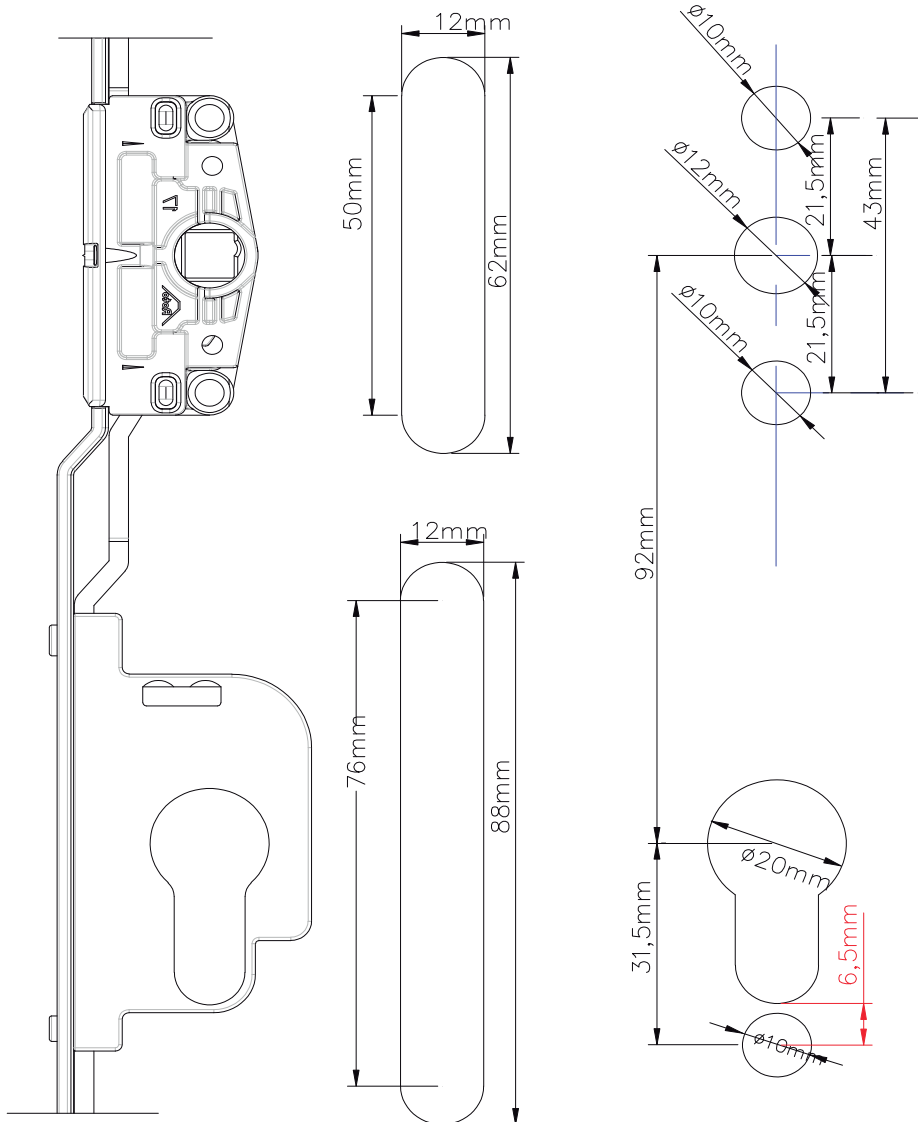
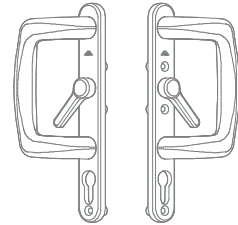


**E 17 C/Cil.**

MATRIZADO

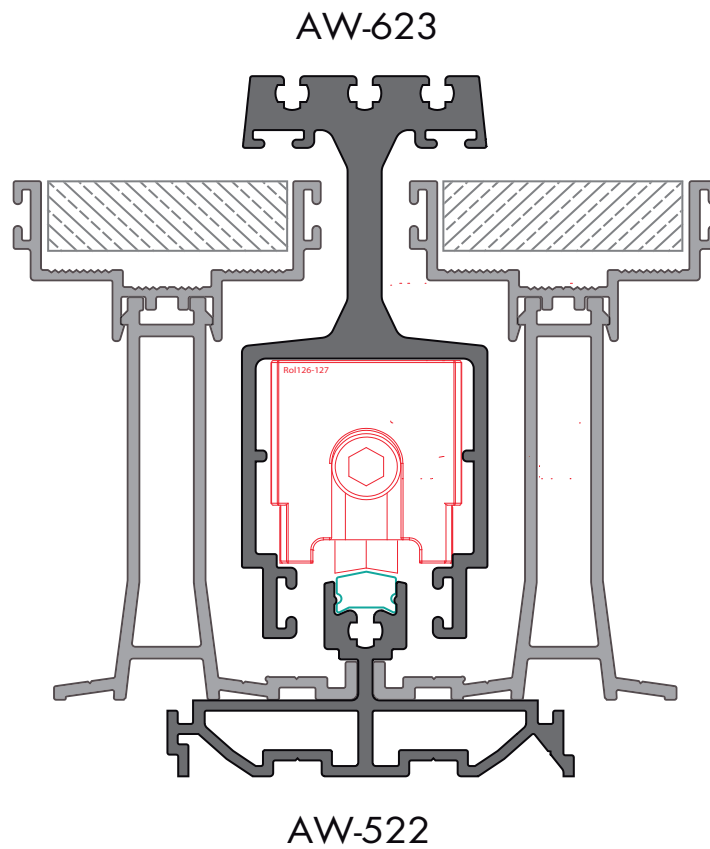
Sistema Herrajes: Multipunto

Variante: Mecanizado Manijon



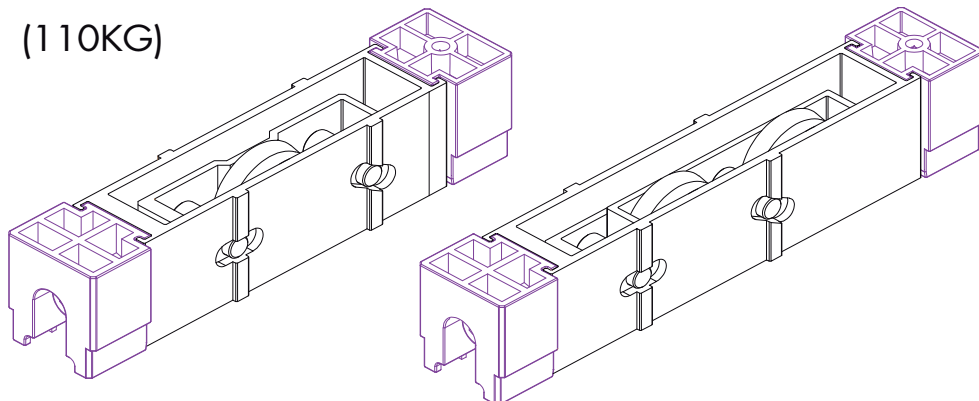
ENSAMBLE	Marco: AW522	Hoja: AW623	Sistema: ENKEL
	Sistema Herrajes: Rodamiento	Variante: 110-220 Kg	








2021-10-26: Rodamiento Rol126 / Rol127 compatible con perfil AW575/AW576/AW579 y AW584



Rol126  
(110KG)

Rol127  
(220KG)



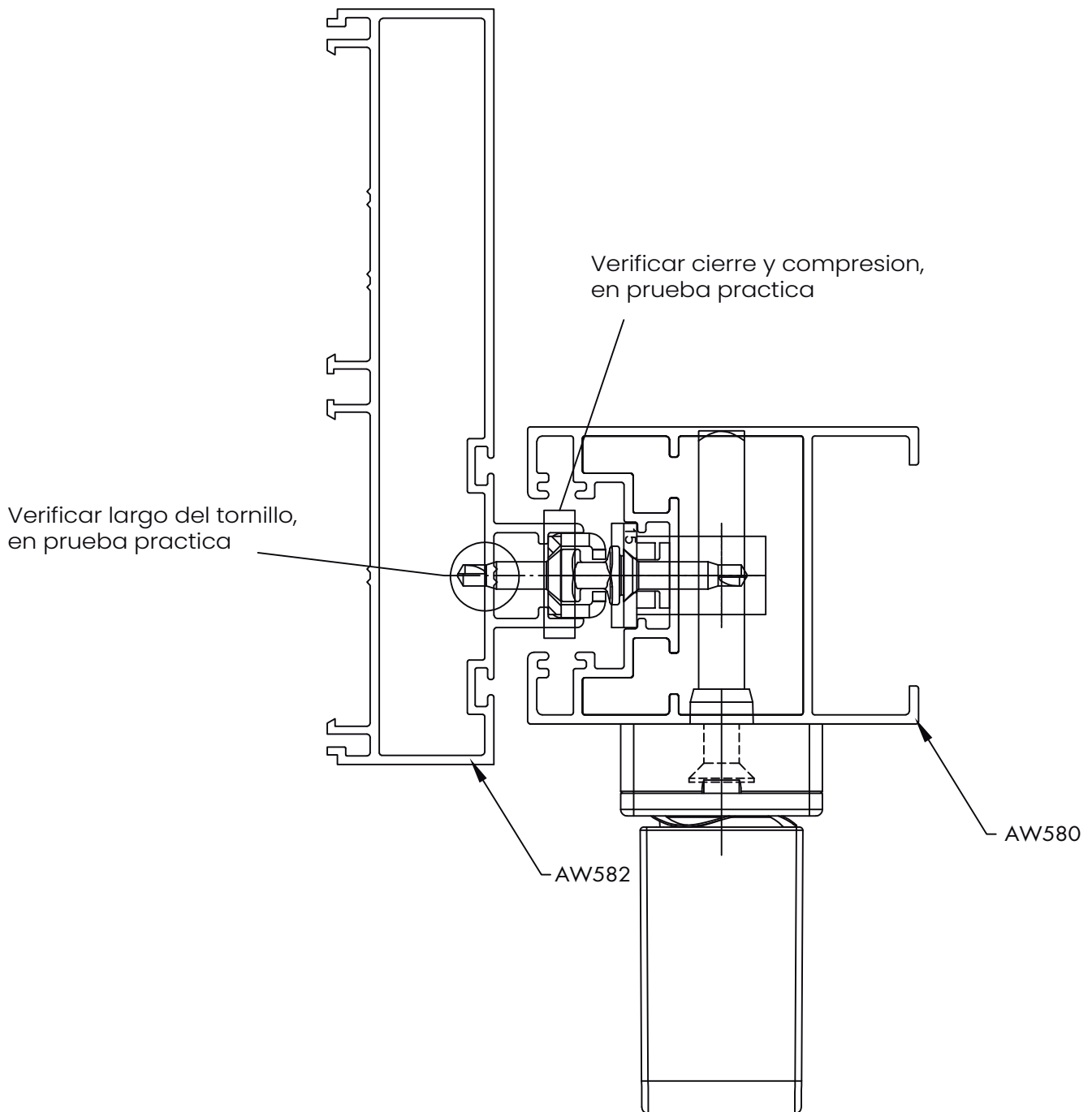
DESCRIPCIÓN	IMAGEN	CODIGO	CANT. POR ABERTURA	MARCA
Cierre multipunto CHAMPION PLUS (entrada 15mm)		02725 (600MM) 02726 (1000MM) 06310 (1600MM) 02727 (1800 s/ cerradero) 02728 (1800 c/ cerradero)	2	GIESSE para CORREDIZA A 45°
Martelina PRIMA		02762	2	
Martelina KORA		00997		
Martelina ASIA		02415		
Uñero Ext.		02764		
Anti Falsa maniobra		02770		2
Cierres BRIO		00873.02BRIO XL RED. 06009BRIO XL CUAD.	2	
Flecha		90056		Cierre LATERAL
CIERRE MARCO		03389		

MULTPTO. CHAMPION PLUS

CIERRE MULTIPUNTO  
ENTRADA 15 MM

06372 KIT ADAPT. 2P  
06373 KIT ADAPT. 3P

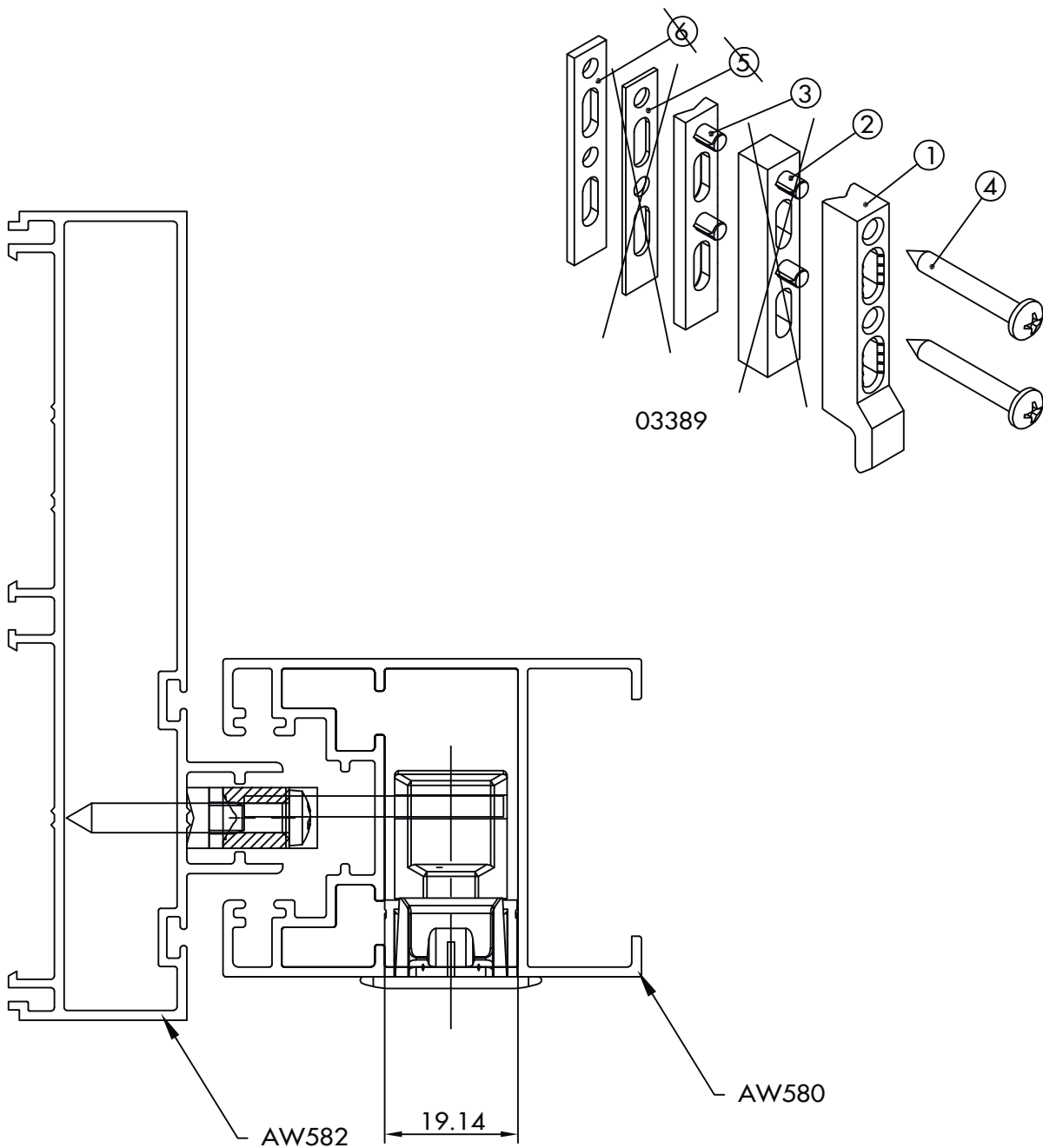
MARTELINAS  
02762 PRIMA  
00997 KORA  
02415 ASIA  
02764 UÑERO EXT



CIERRE LATERAL BRIO EVO

CIERRES BRIO EVO  
00873.02BRIO XL RED.  
06009BRIO XL CUAD.

03389CIERRE MARCO  
90056FLECHA HOJA



Distancia desfavorable para aplicacion

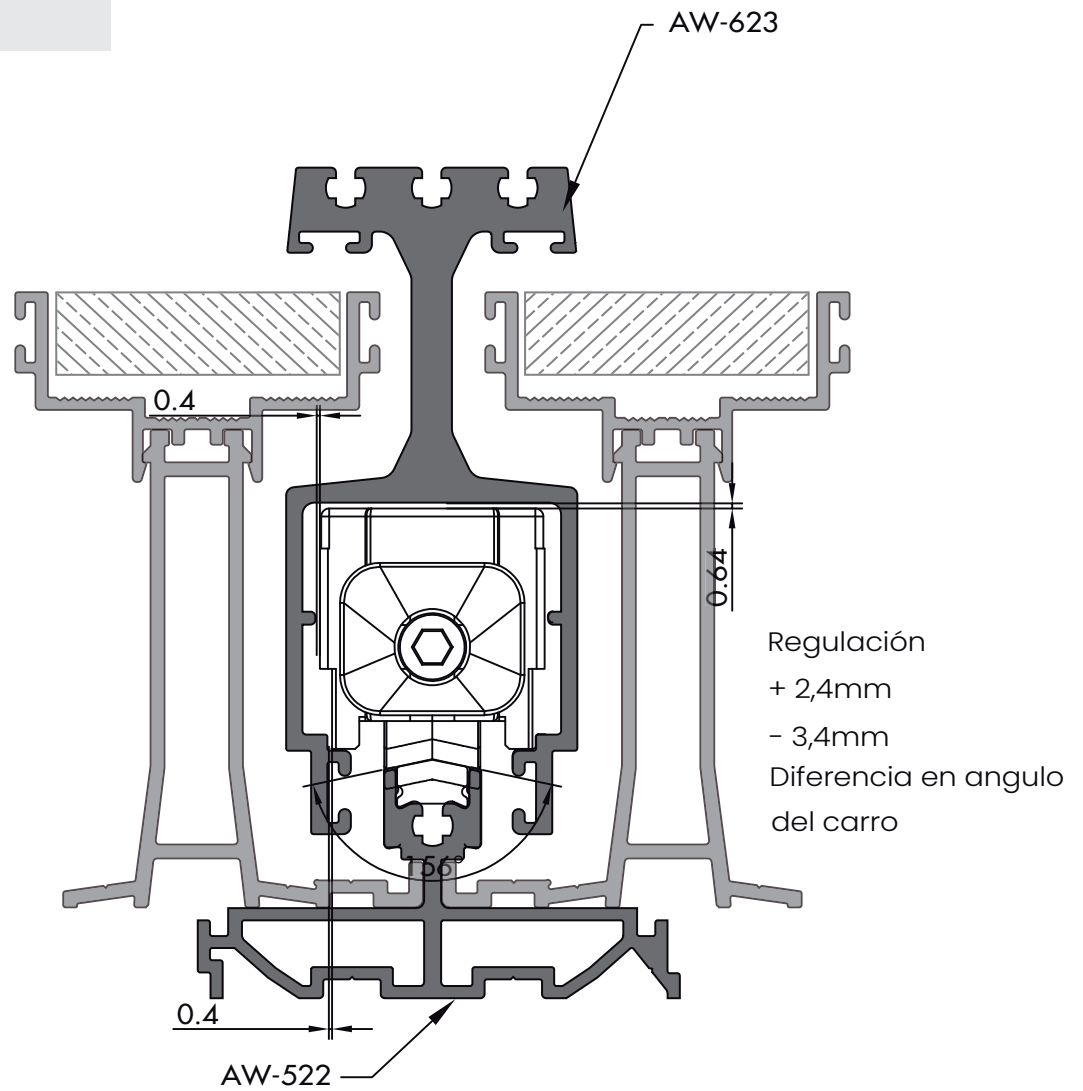
Distancia min 19,5 mm







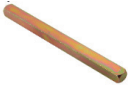


RUEDAS

03146N / 36N

55 kg x carro

110 kg x carro



	DESCRIPCIÓN	IMAGEN	CODIGO	CANT. POR ABERTURA	MARCA
Manijas	Manilla Acodada DELTA		7024 Blanco, Negro, Gris	2	STAC
	Manilla Acodada DELTA		7025 Blanco, Negro, Gris	2	
	Manilla Minimalista DELTA		7711 Blanco, Negro, Gris	2	
Tirador para interior	Tirador TITAN FLAP		034800 (Apertura a derecha) 034900 (Apertura a izquierda) Blanco, Negro, Gris	2	
Tirador para exterior	Tirador TITAN BASIC		034500 Blanco, Negro, Gris	2	
Cubeta para exterior	Uñero TITÁN		0342000 Blanco, Negro, Gris	2	
Mecanismo multipunto	Cuadradillo para tirador			2	
	Cierre multipunto 180° A15 2000		Mecanismo de 600mm (cod. M05210600) Mecanismo de 2000mm (cod. M05212000)	2	
	Cerradero		A0520001	2 por cada multipunto de 600 4 por cada multipunto de 2000	

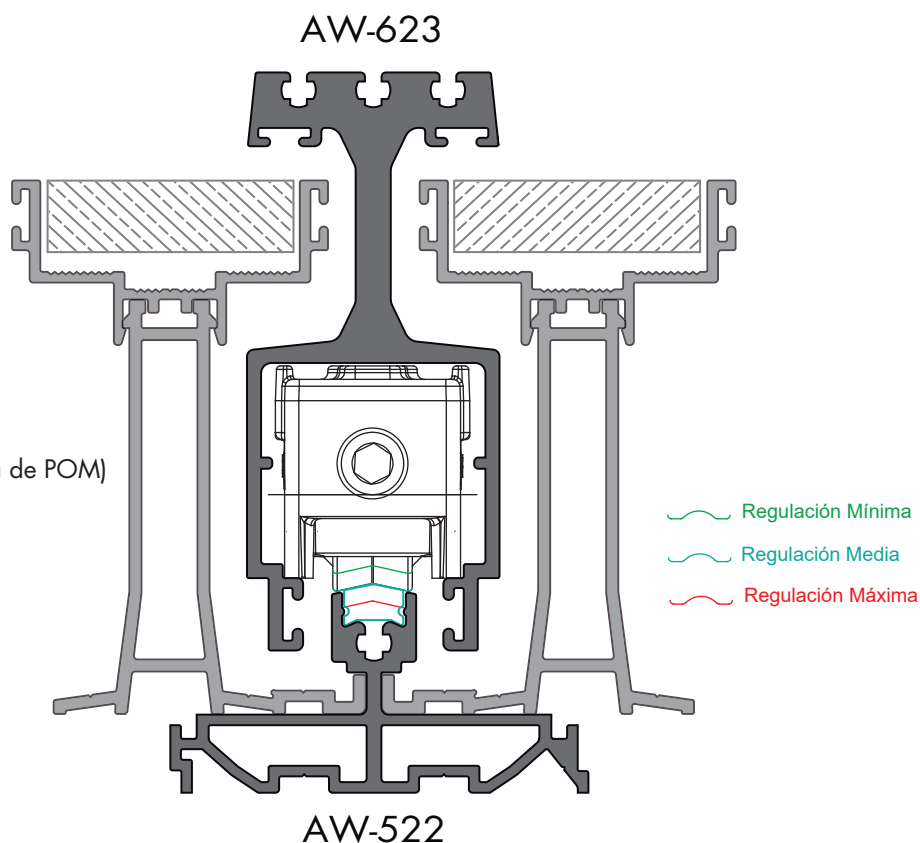
ENSAMBLE	Marco: AW522	Hoja: AW623	Sistema: ENKEL
	Sistema Herrajes: Rodamiento	Variante: 110-280 Kg	

Rodamiento 96016 compatible con perfil AW579/AW575/AW576/AW623 y AW584/AW522

(96016)

INFO. TECNICA

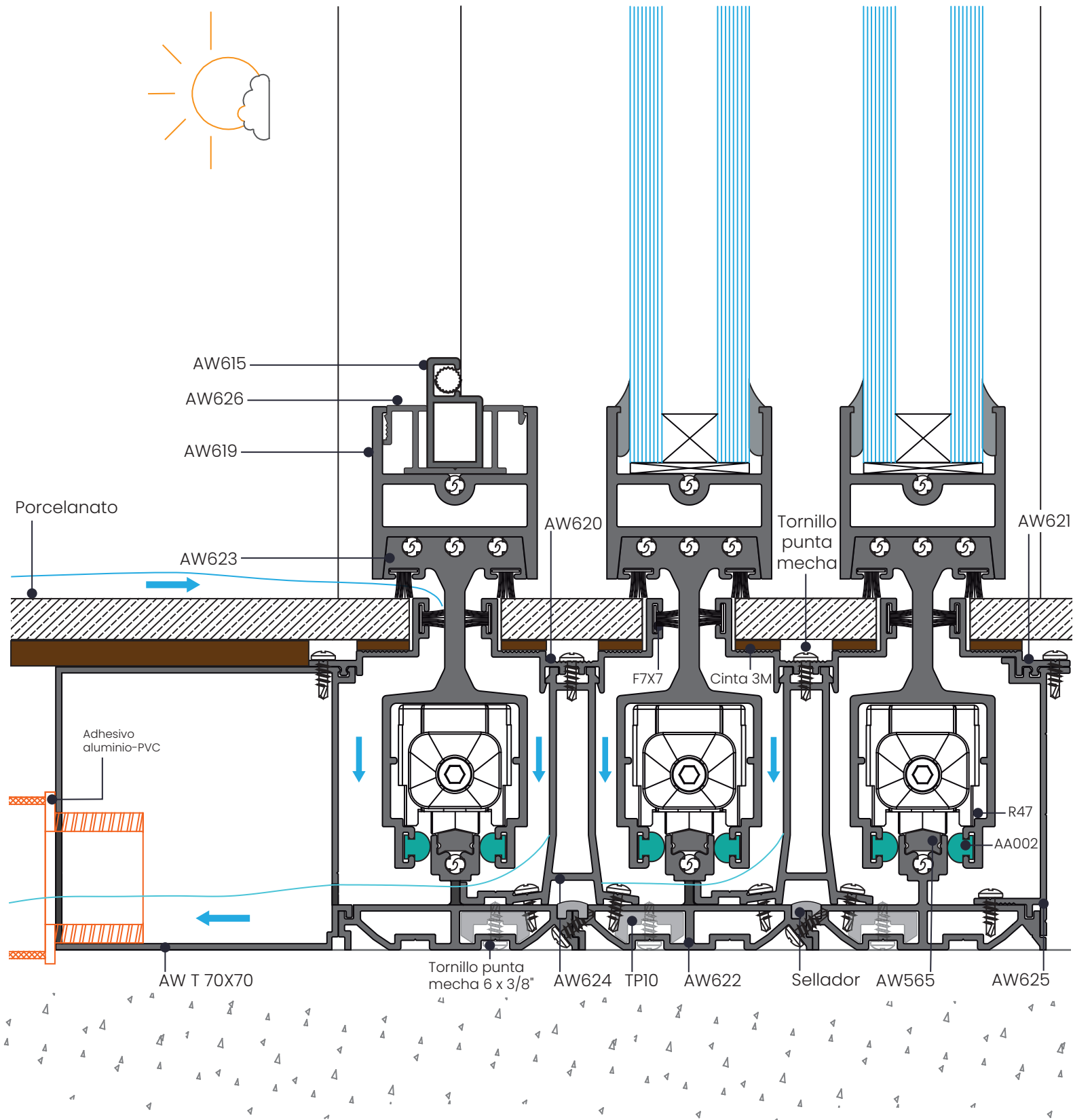
- N° ruedas: 2
- Mecanismo: Basculante
- Regulación de altura estimada +1.55/-3.43
- Material: ZAMAK
- Capacidad de carga: 280 kg/hoja (con rueda de POM)
- Validar con prueba física

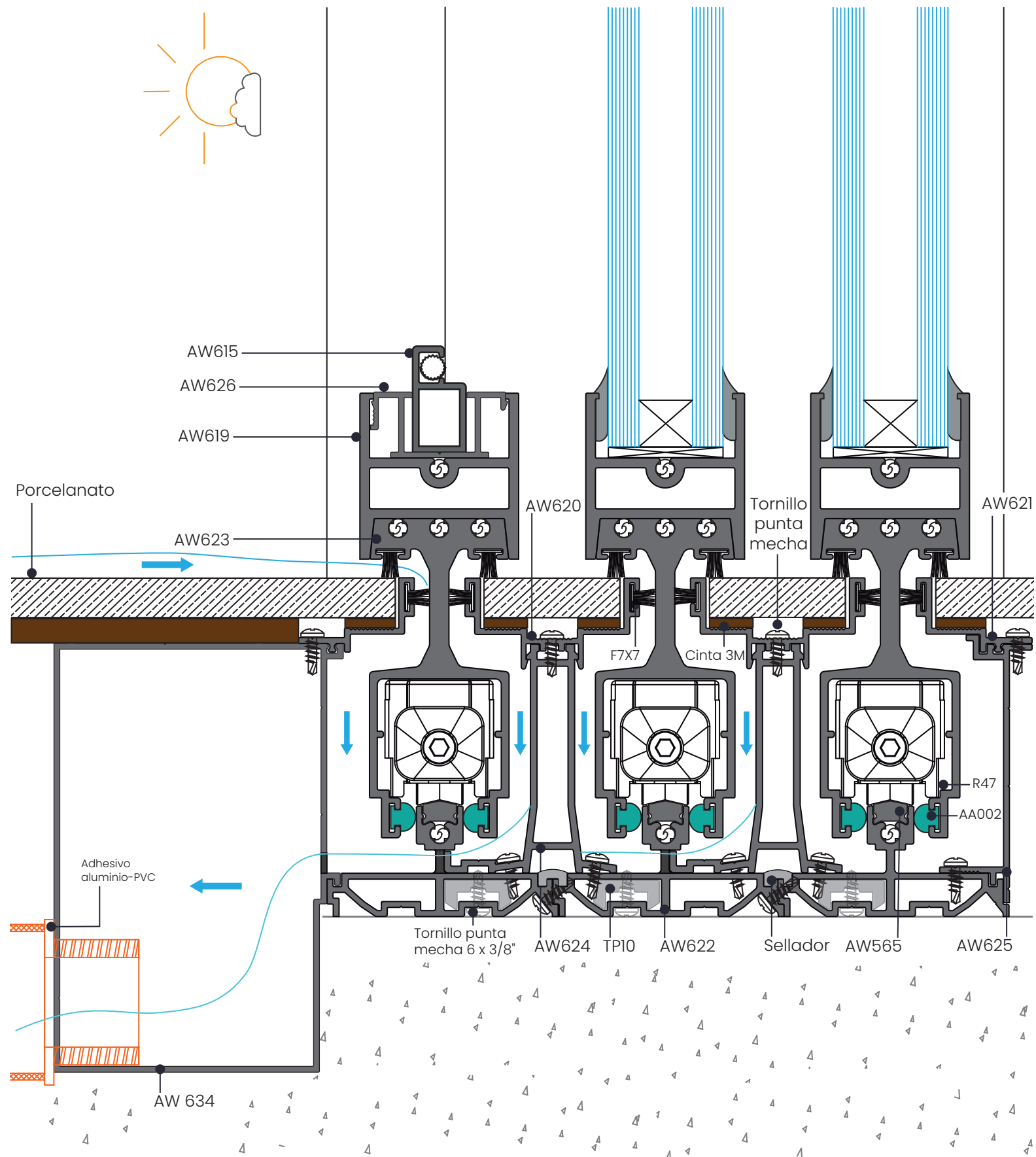


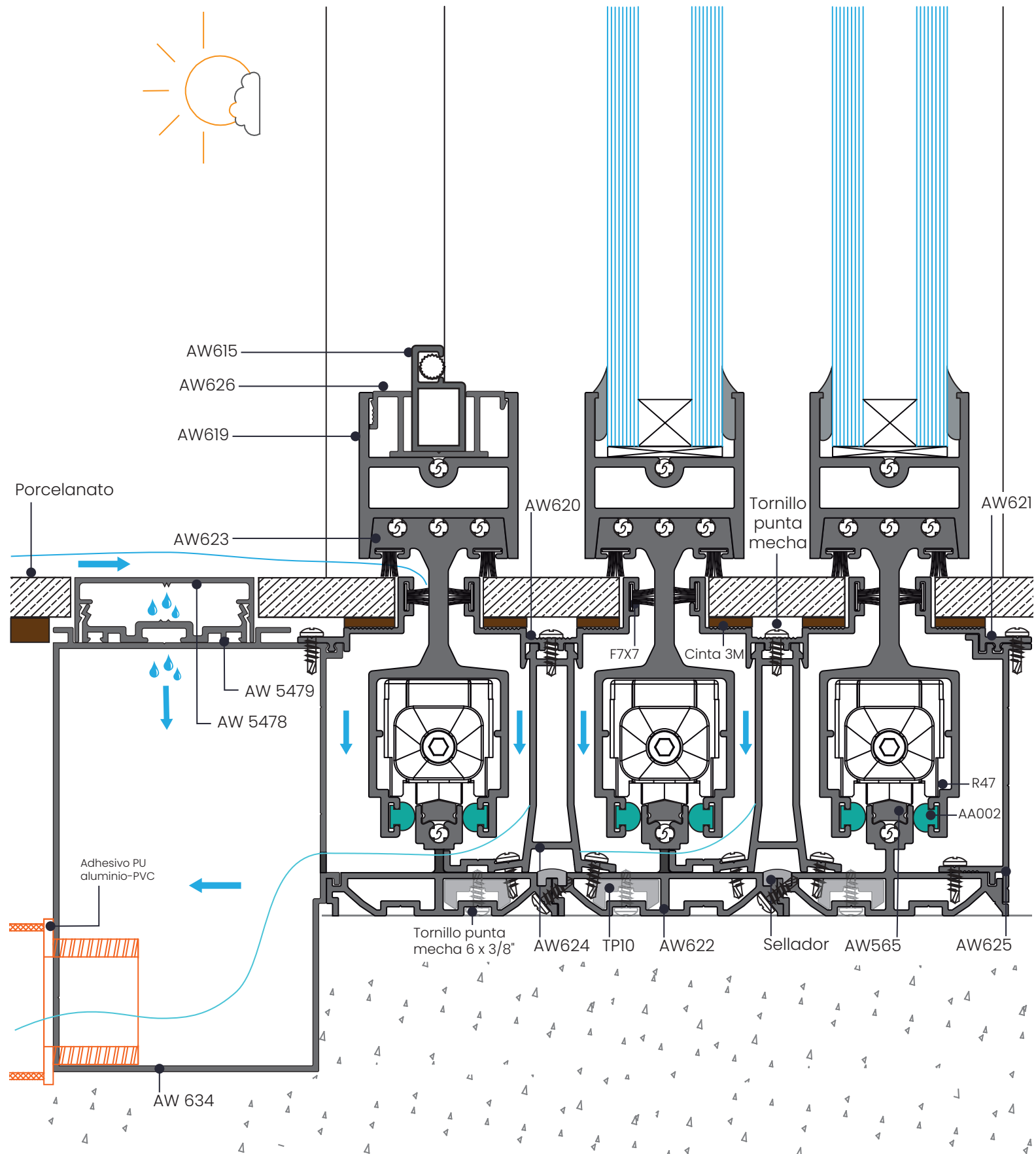
96016  
(280KG)

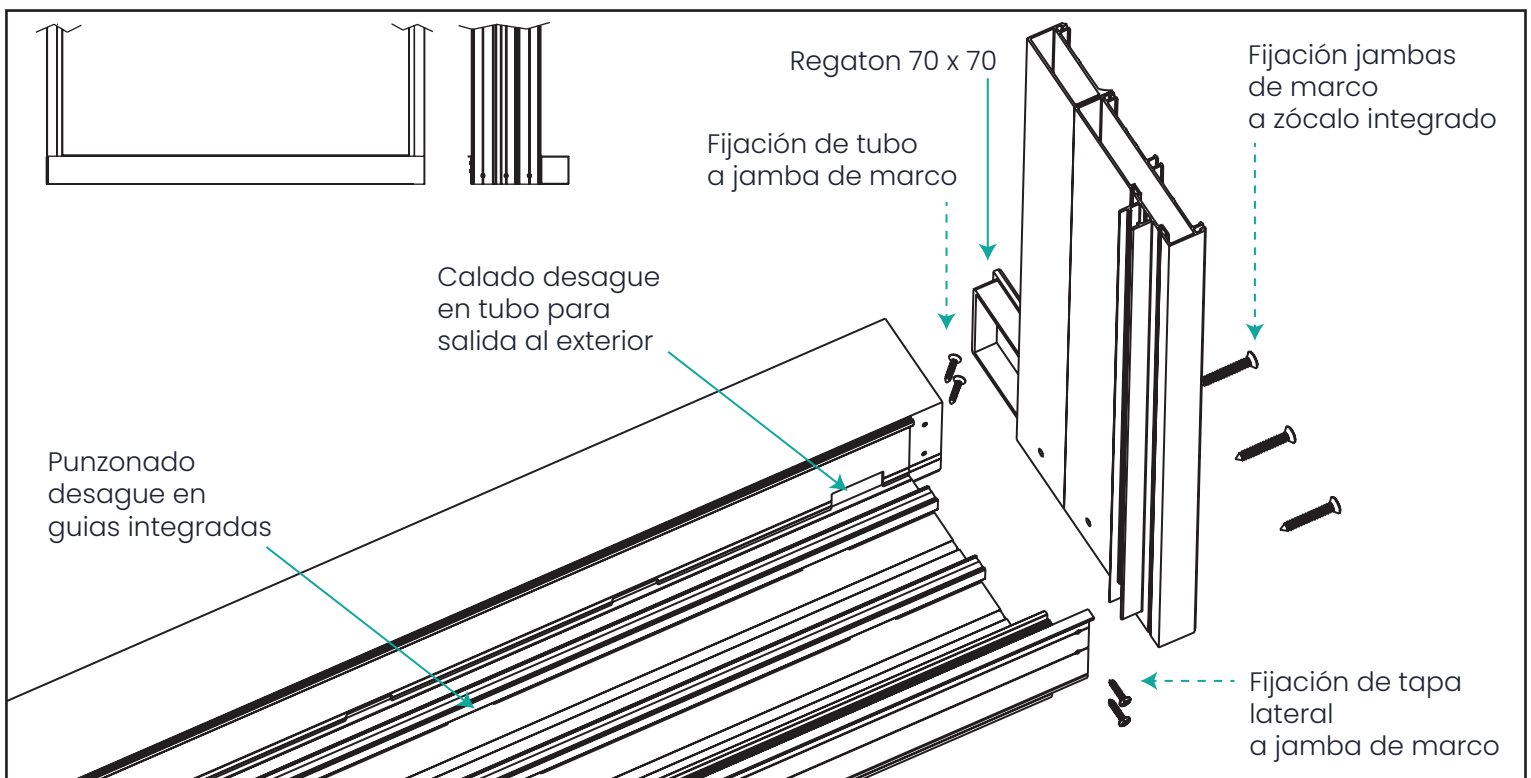
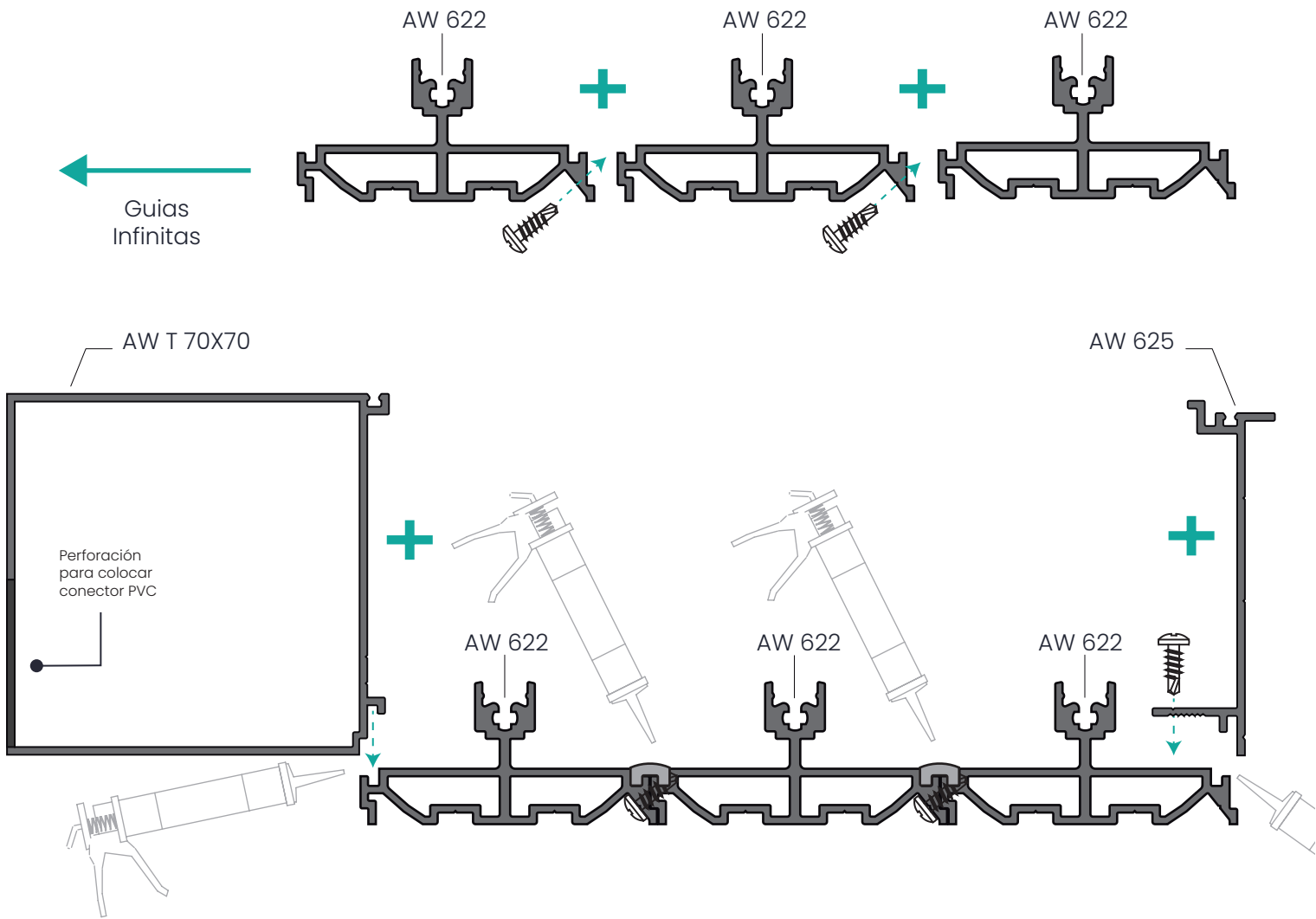


## Vistas y detalles de corredizas

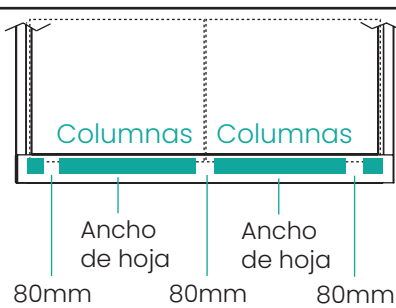
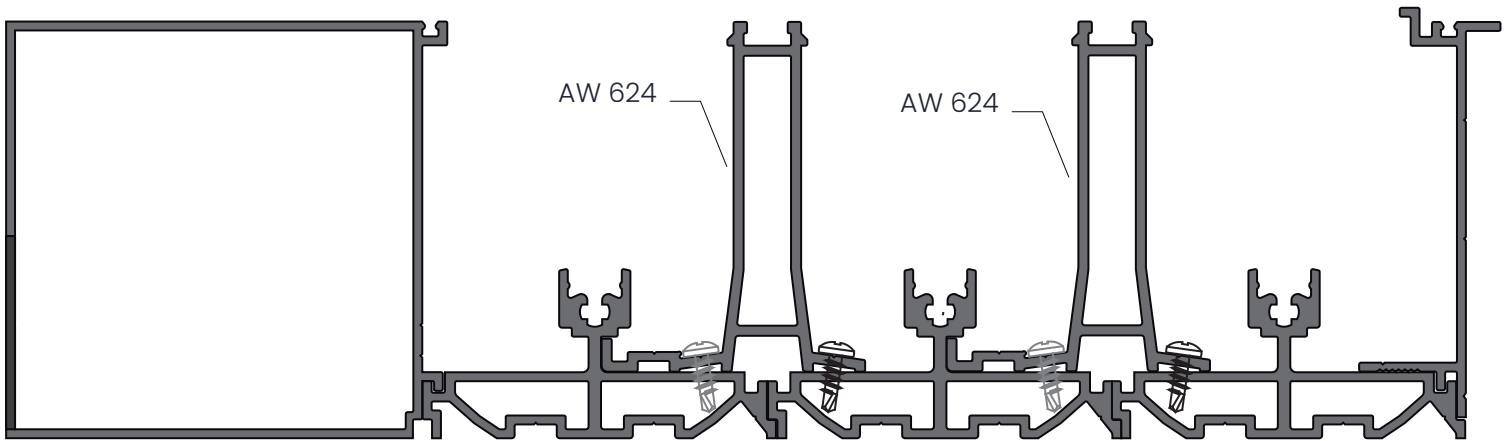
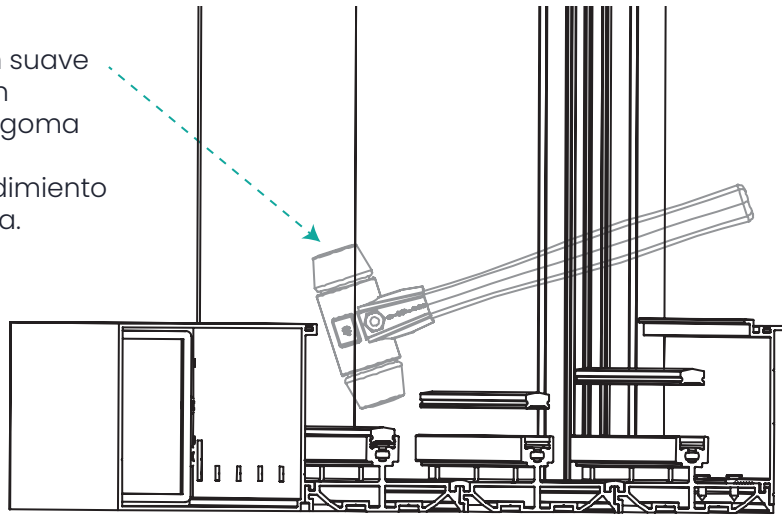






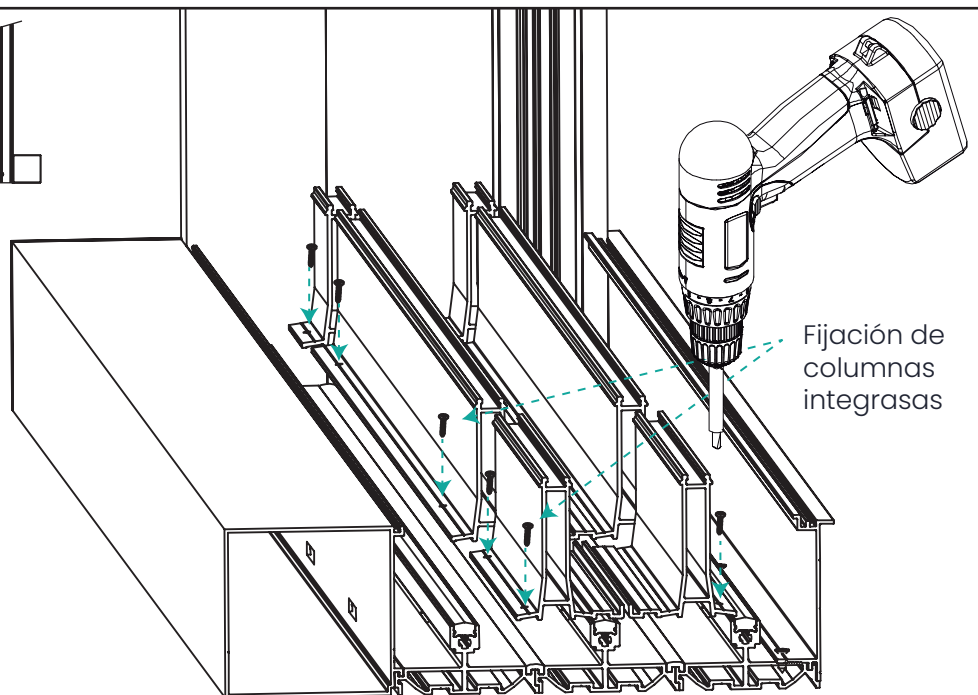


Colocacion suave de guia con martillo de goma para evitar el desprendimiento de la misma.

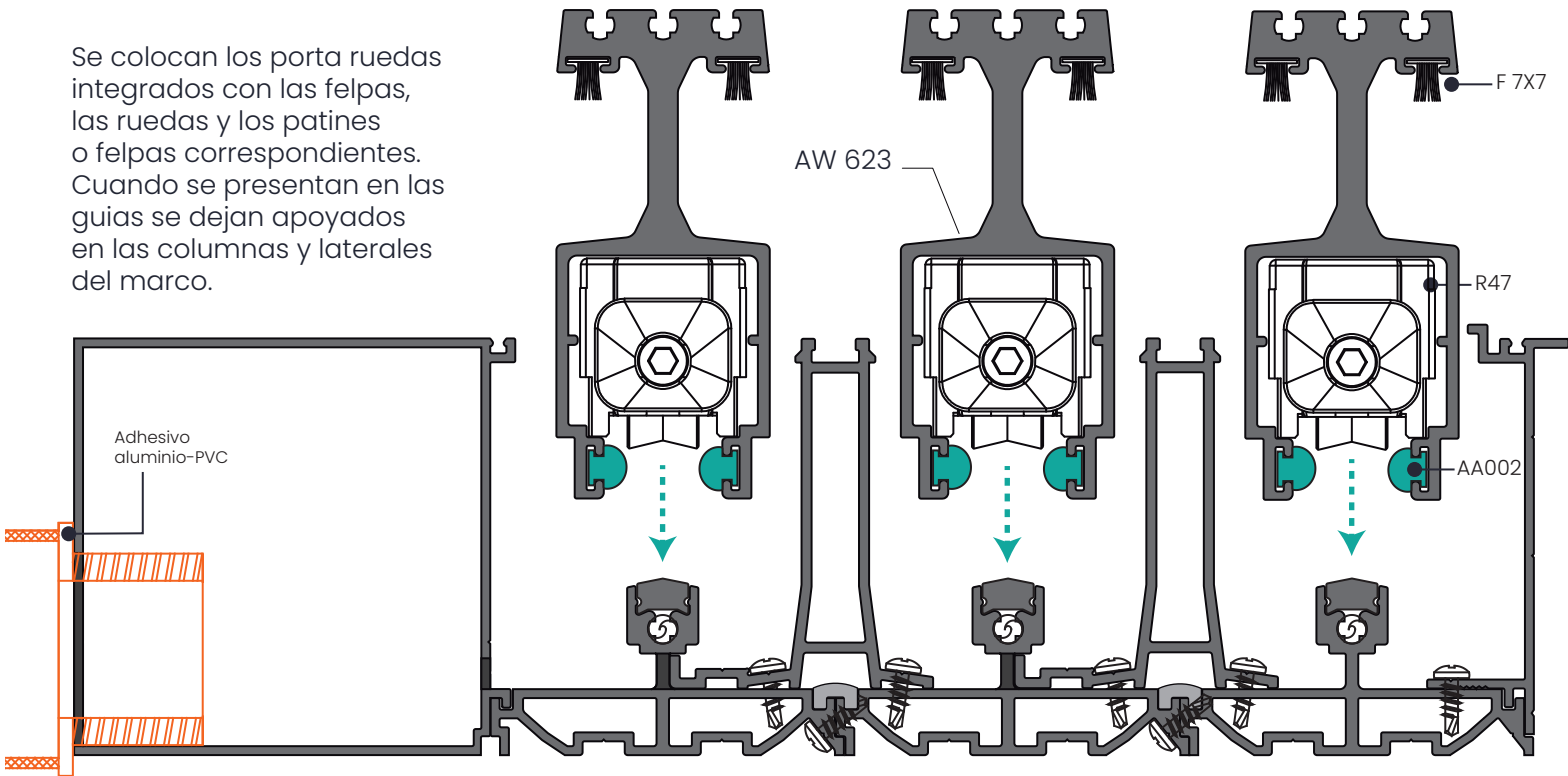


Se debe dejar separacion en los laterales y cruces de hojas de 80mm lo que va a permitir la regulacion de las ruedas.

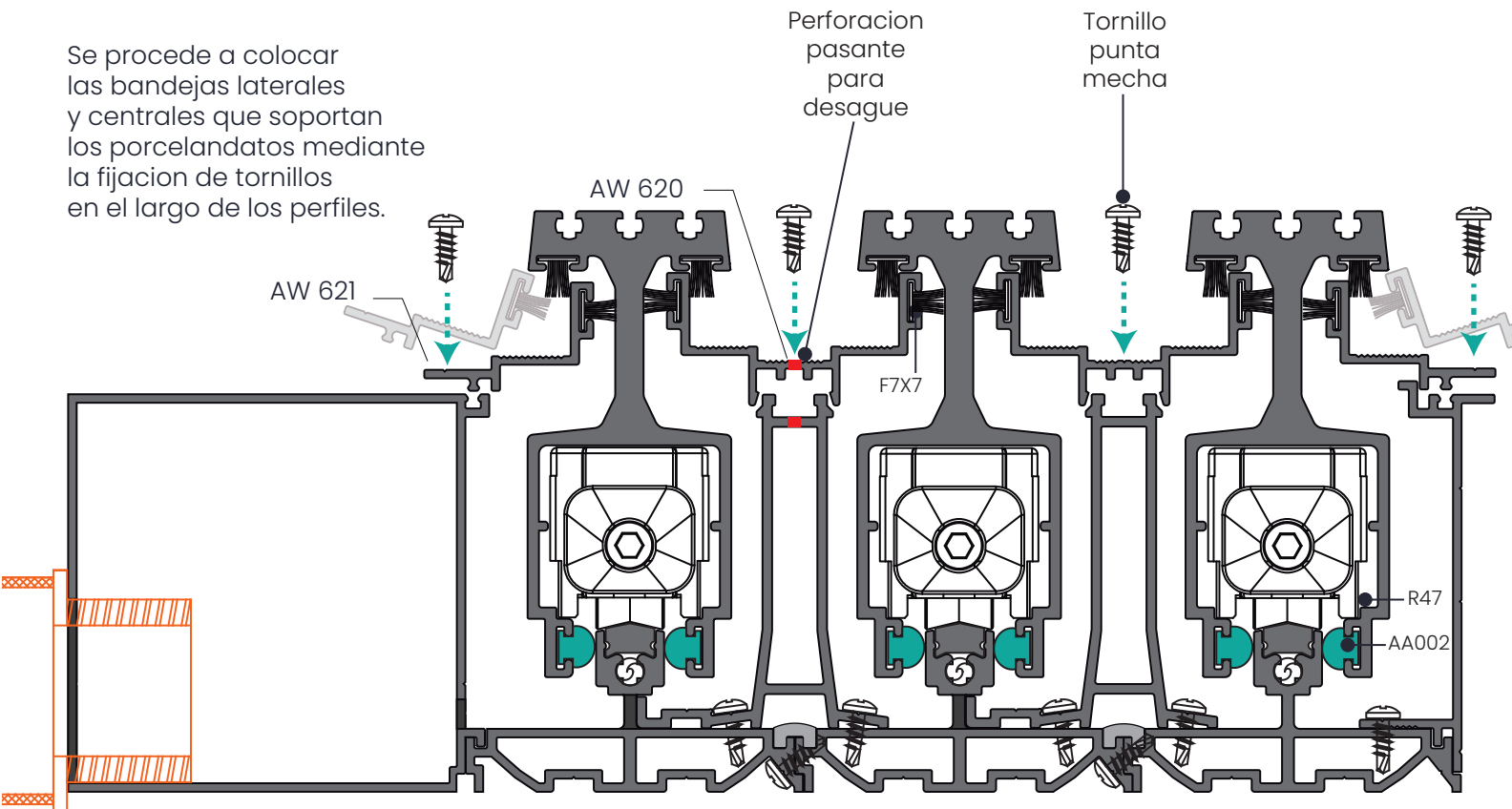
Las columnas centrales deben tener el ancho de las hojas, para permitir retirar el porta ruedas .



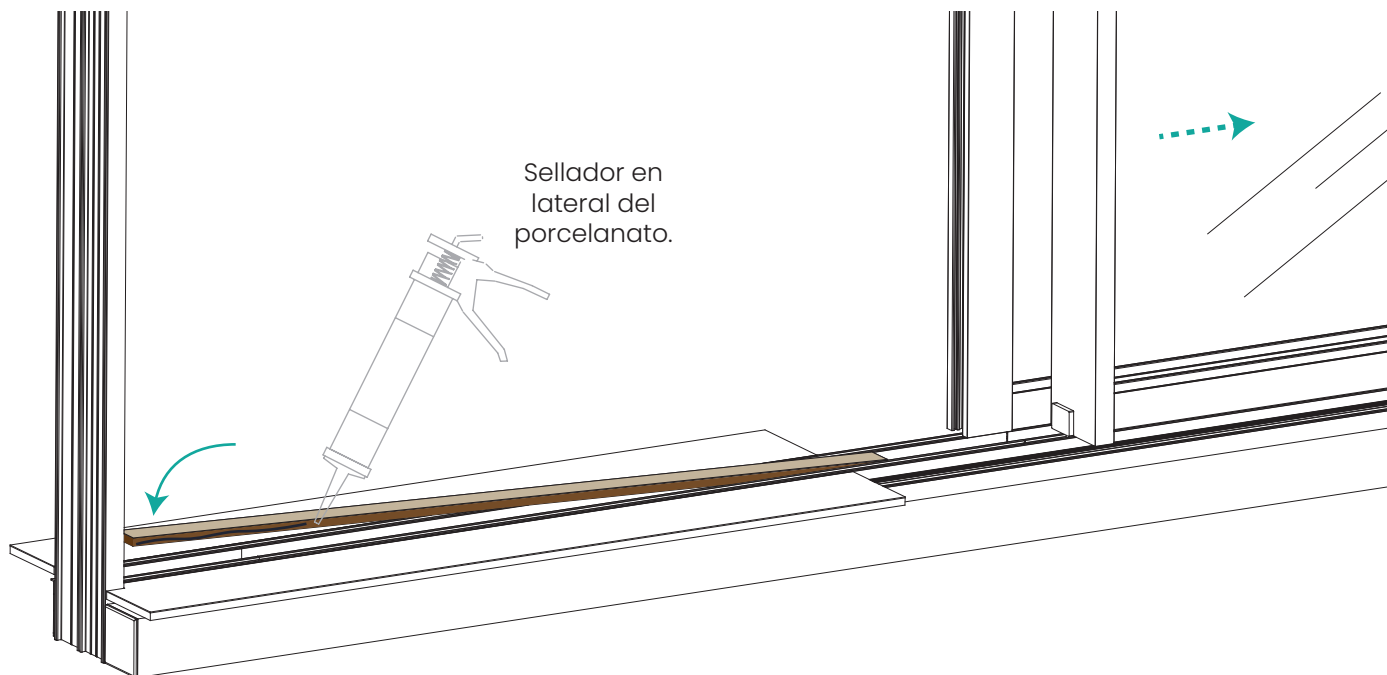
Se colocan los porta ruedas integrados con las felpas, las ruedas y los patines o felpas correspondientes. Cuando se presentan en las guías se dejan apoyados en las columnas y laterales del marco.



Se procede a colocar las bandejas laterales y centrales que soportan los porcelanatos mediante la fijación de tornillos en el largo de los perfiles.

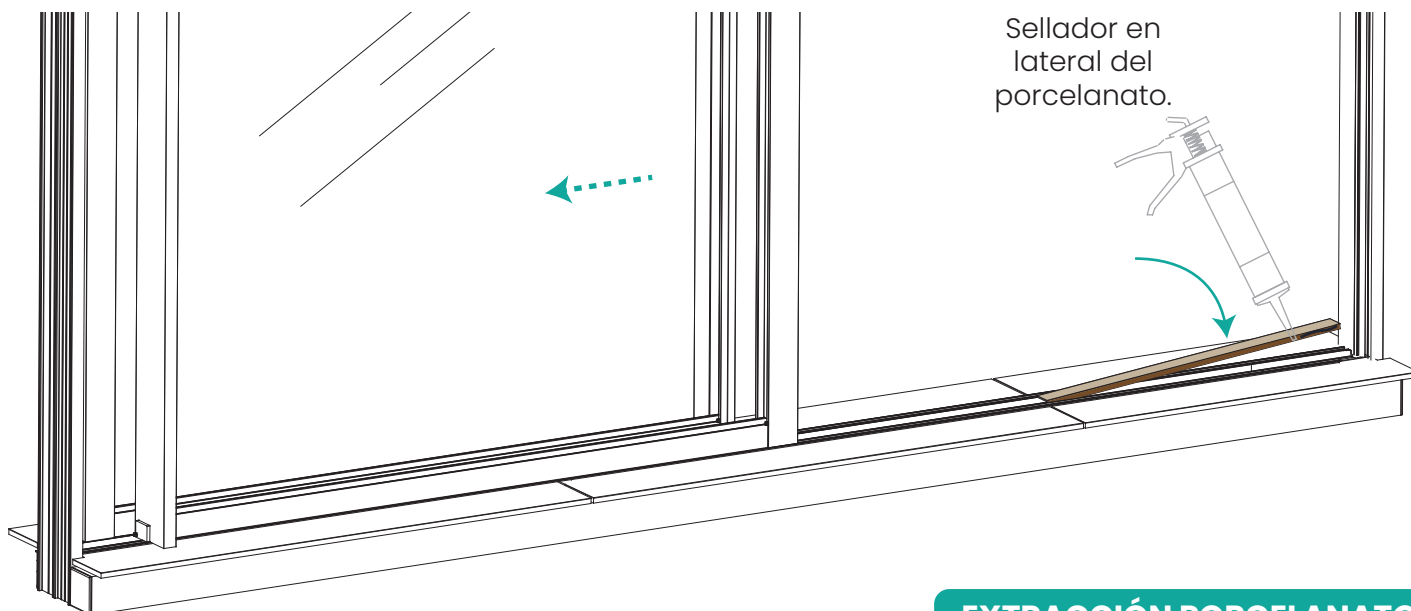


**\*Luego de tener colocados los porta ruedas y las bandejas que reciben los porcelanatos, ya es tiempo de colocar el marco armado en el vano.**

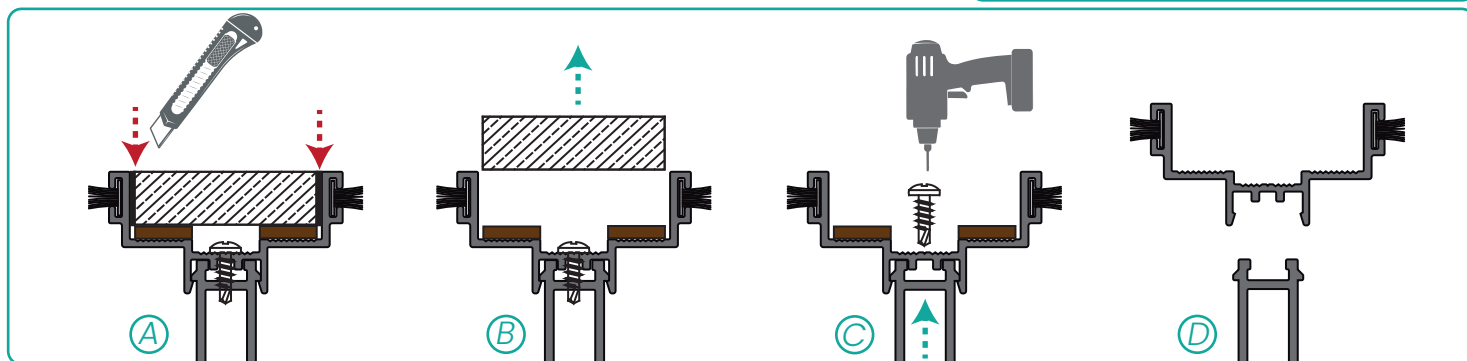


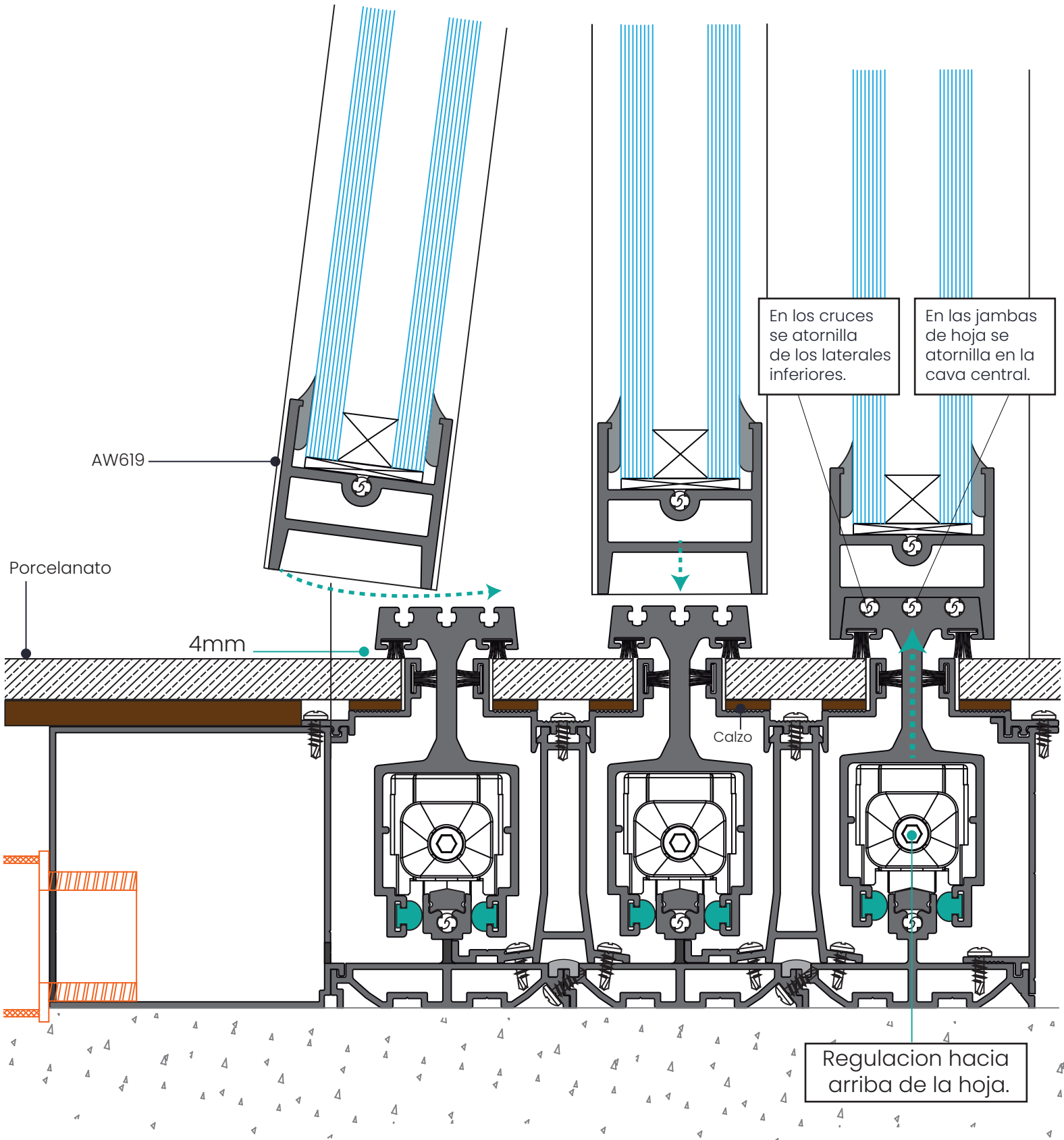
Se deslizan las hojas hacia un lateral, una vez ya reguladas, y luego se comienza a colocar los porcelanatos. A los porcelanatos centrales que se depositan sobre el perfil AW620, se le coloca sellador (neutro/acético) en los bordes o cantos del porcelanato ya cortado.

*NO SE COLOCA NINGUN TIPO DE PEGAMENTO DEBAJO DEL PORCELANATO, YA QUE ESO IMPIDE EL ACCESO A LOS TORNILLOS DE LAS BANDEJAS.*

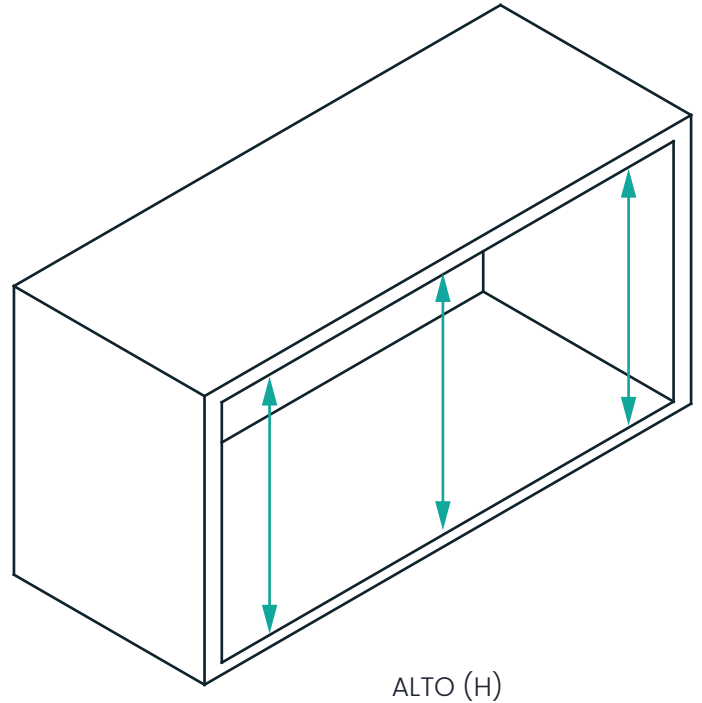
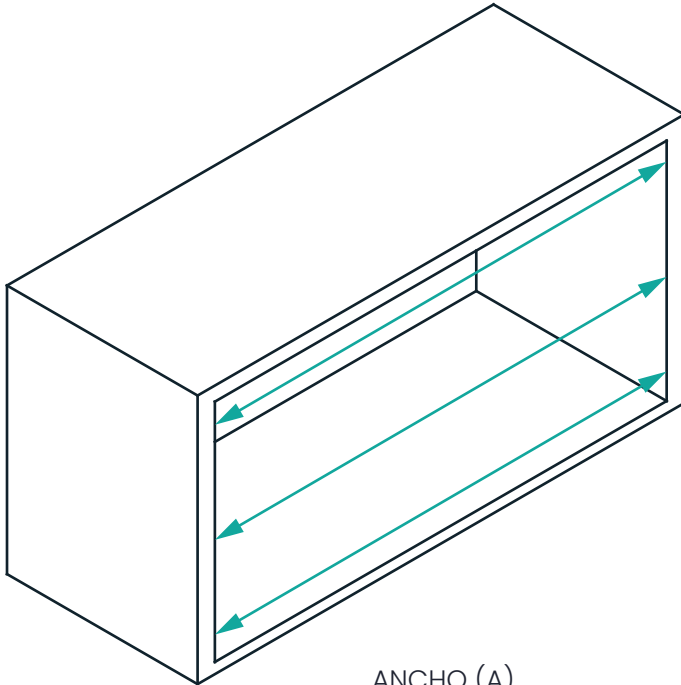


### EXTRACCIÓN PORCELANATO

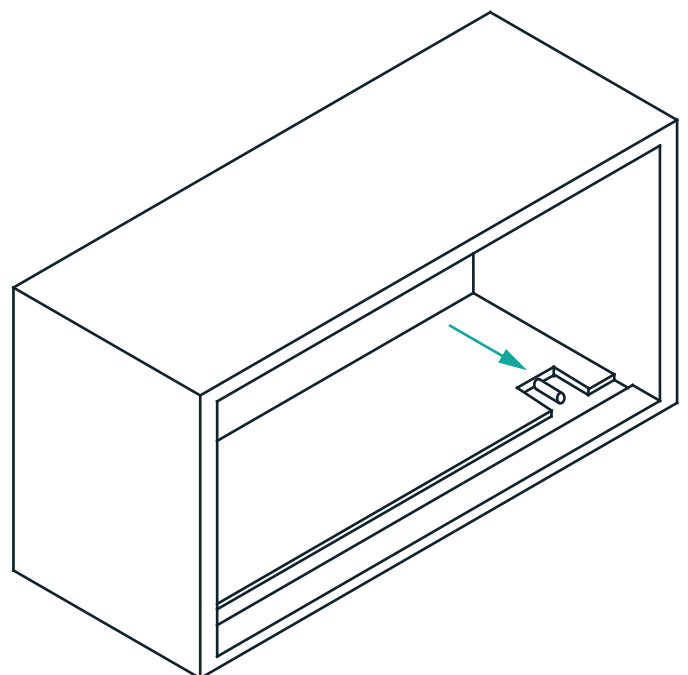
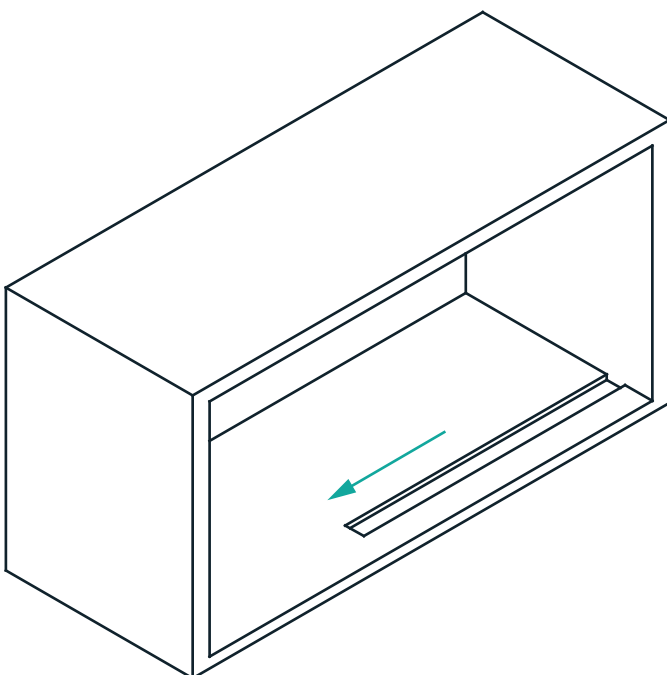




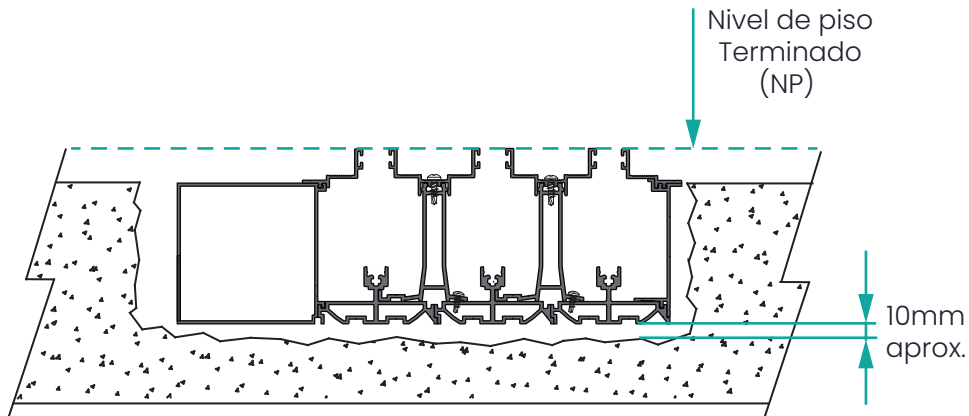
1- Se debe relevar el vano, tomando tres puntos distantes, tanto en el ancho como en el alto, y definir la medida mas pequeña para generar los descuentos.



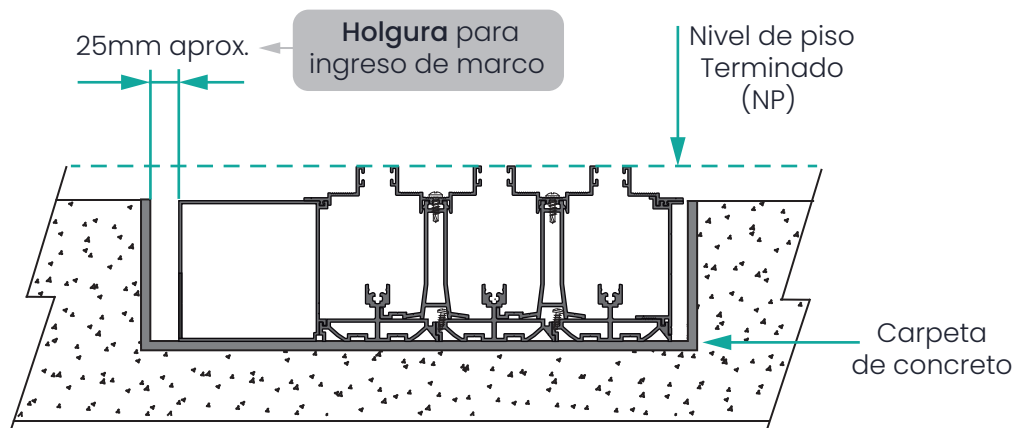
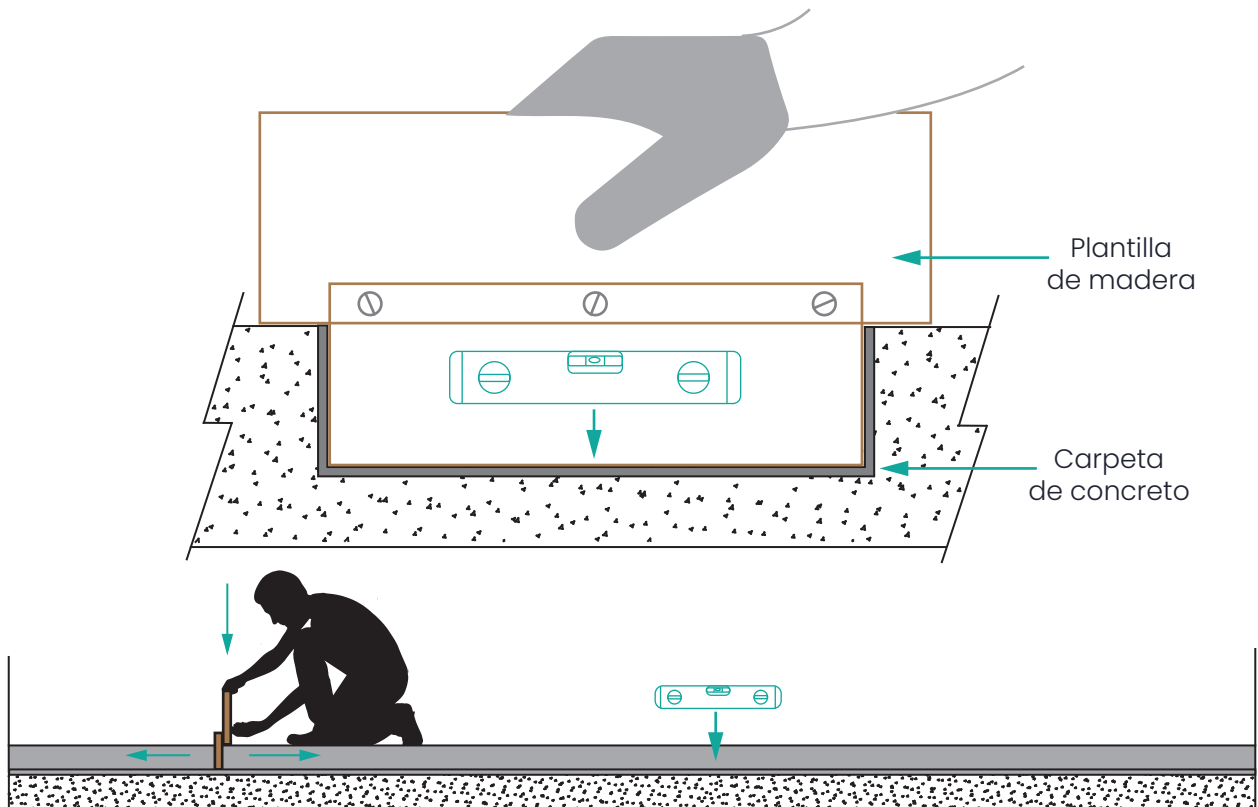
2- Se procede a calar el hormigón en el sector en donde va a embutirse el marco, tomando como referencia, muestras del zócalo, que servirá de guía en cuanto a la profundidad y ancho del canal. También, se proveerá el canal de desagüe, para la conexión a posterior.



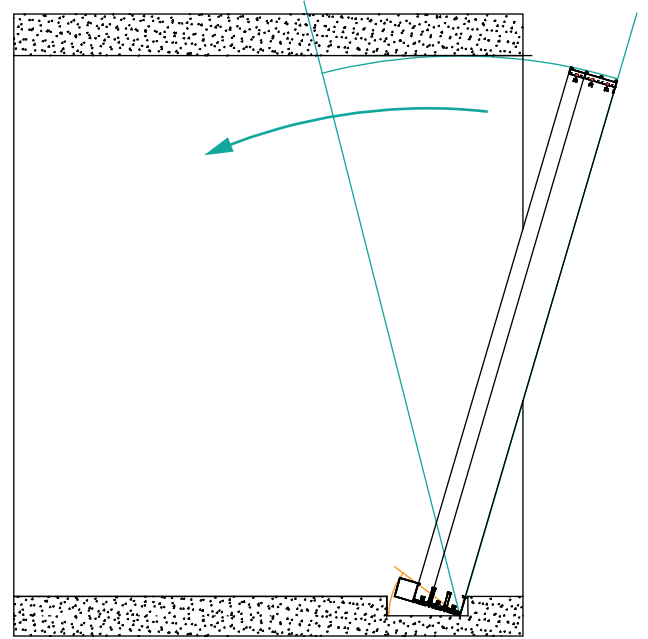
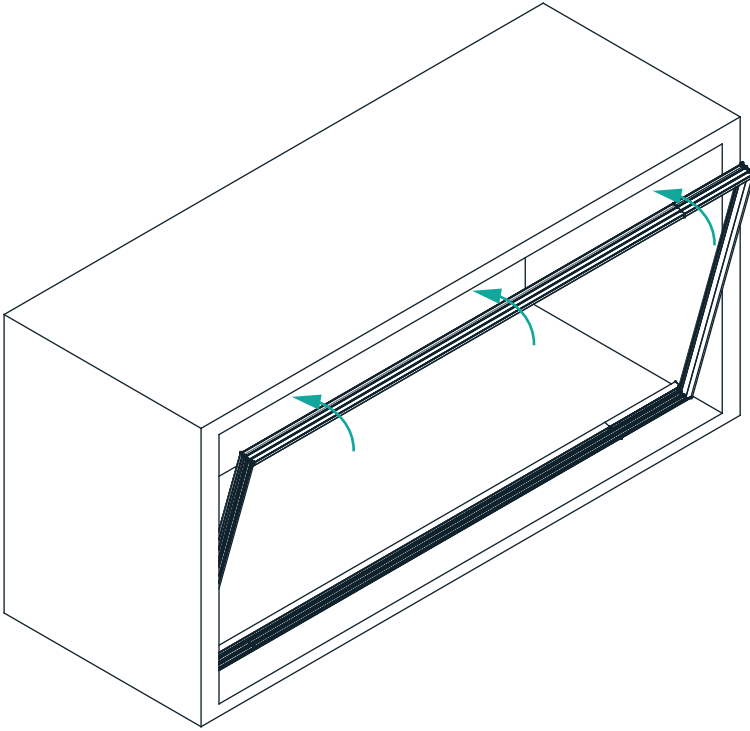
2- El calado debe ser más profundo para poder realizarle a posterior la carpeta de concreto necesaria para dejar bien nivelado el apoyo de la carpintería.



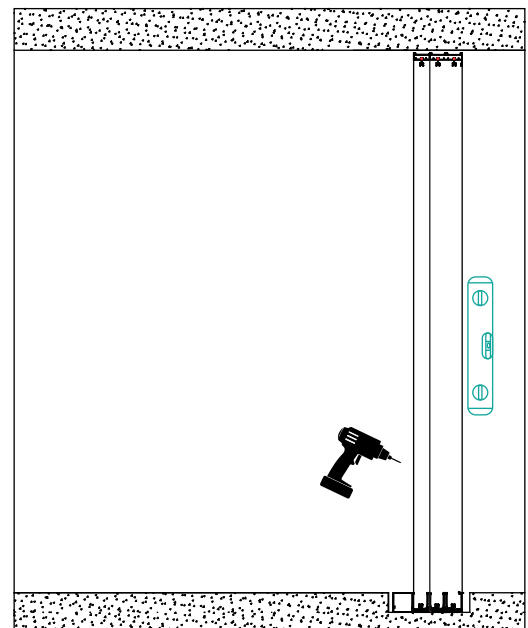
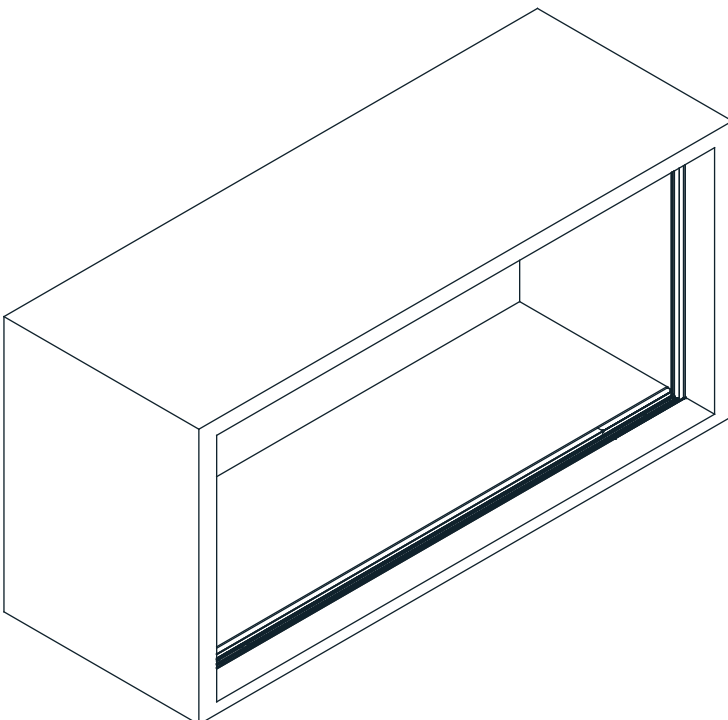
3- Se le realiza la carpeta de concreto tanto en la parte de la base como en el lateral del desagüe, permitiendo una correcta planitud, nivelando con alguna plantilla que recorre todo el canal para embutir.



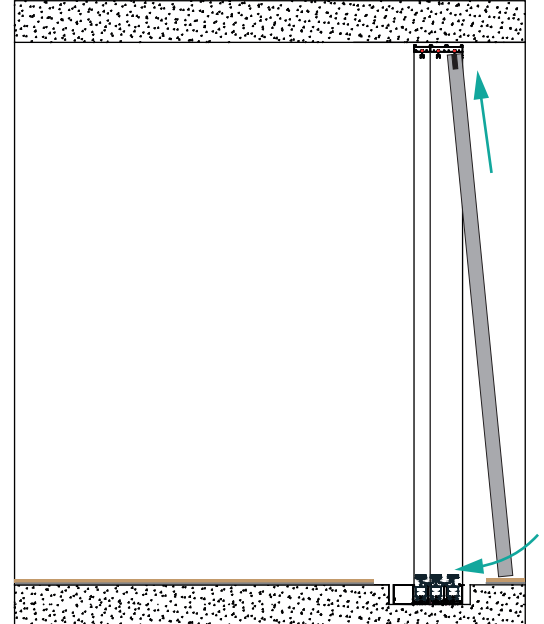
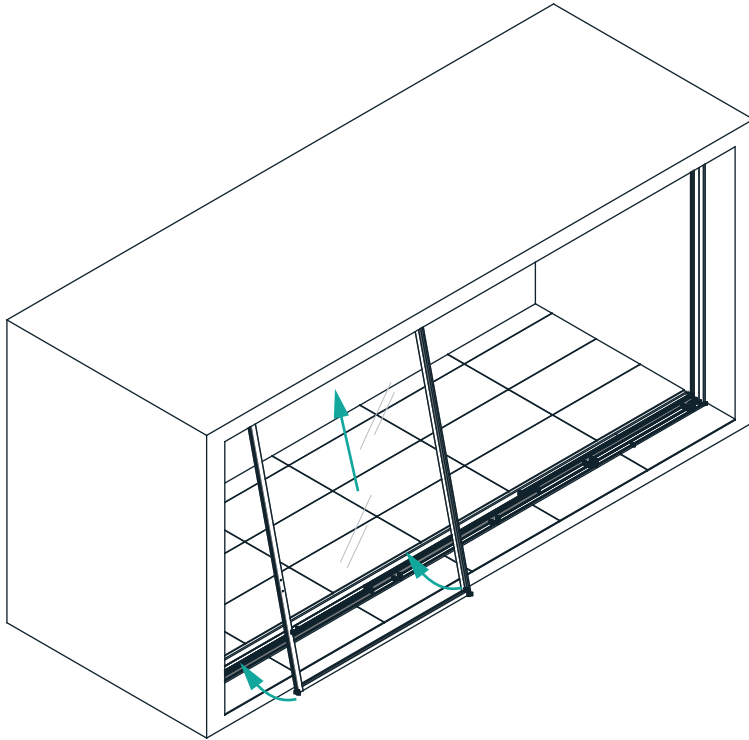
4- Una vez que fraguó la carpeta de concreto realizada para la nivelación del canal, se procede a colocar el marco armado previamente en taller o in situ.



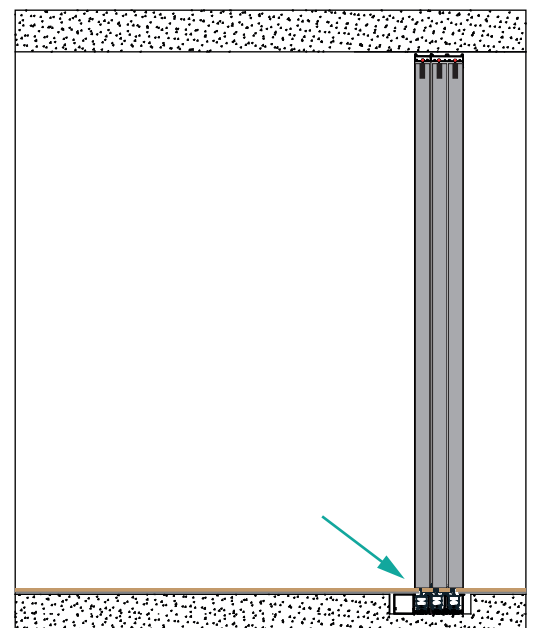
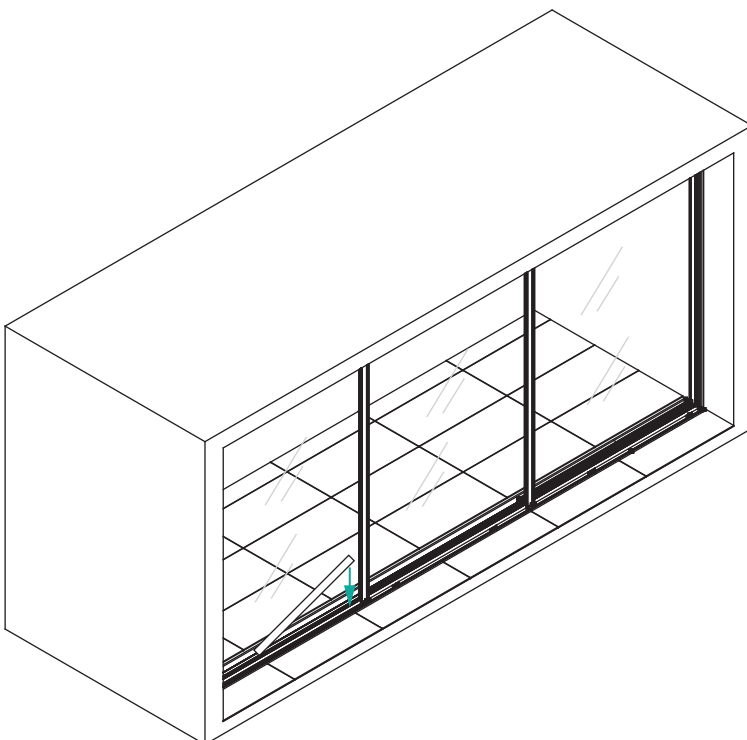
5- Ya colocado el marco, se debe nivelar el mismo y proceder a fijarlo a los muros (laterales y parte superior).



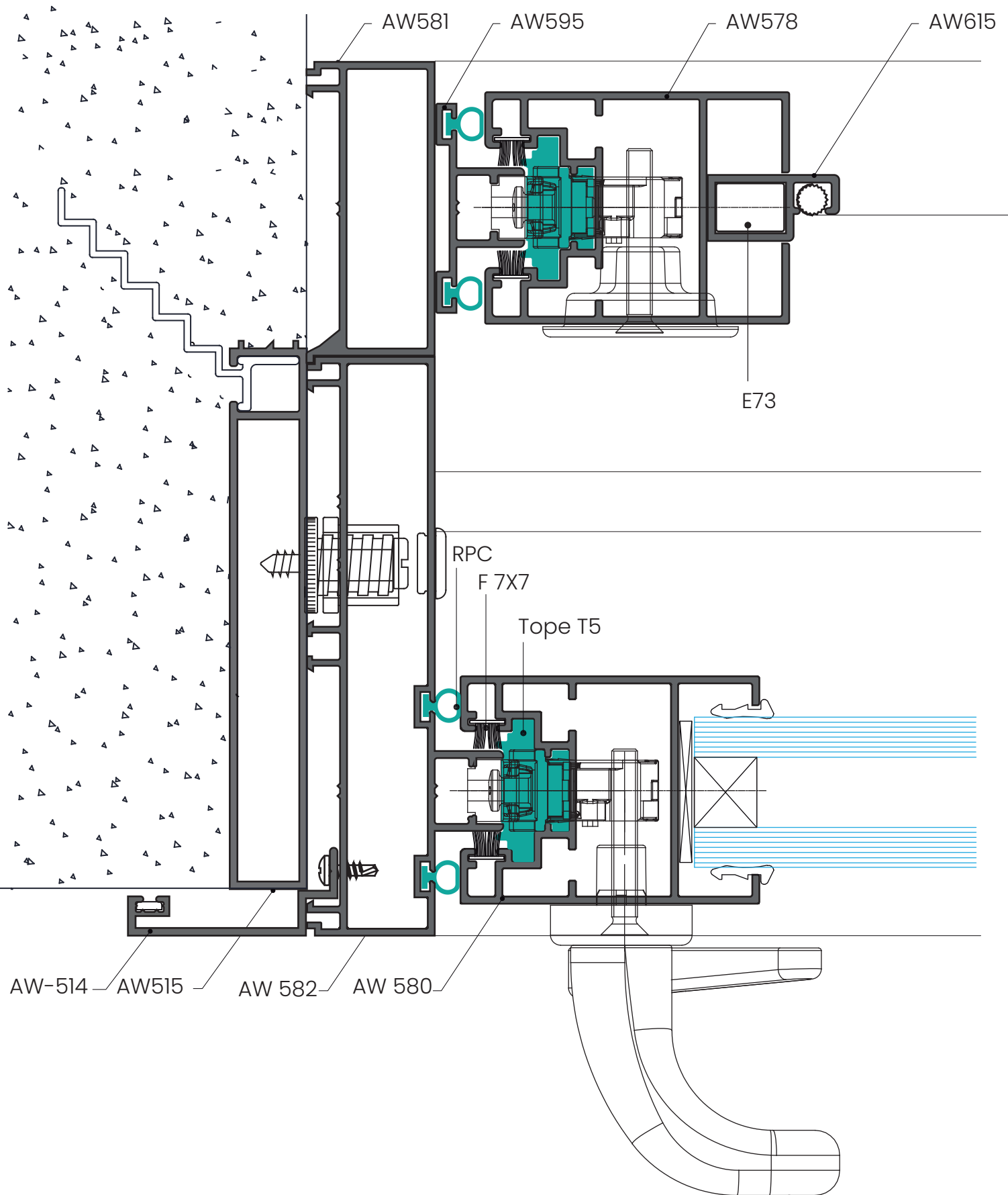
5- Colocados los portacarros y las bandejas, se procede a regular las ruedas previamente. dejandolas a 4mm por encima del filo exterior de las bandejas, para luego colgar las hojas.

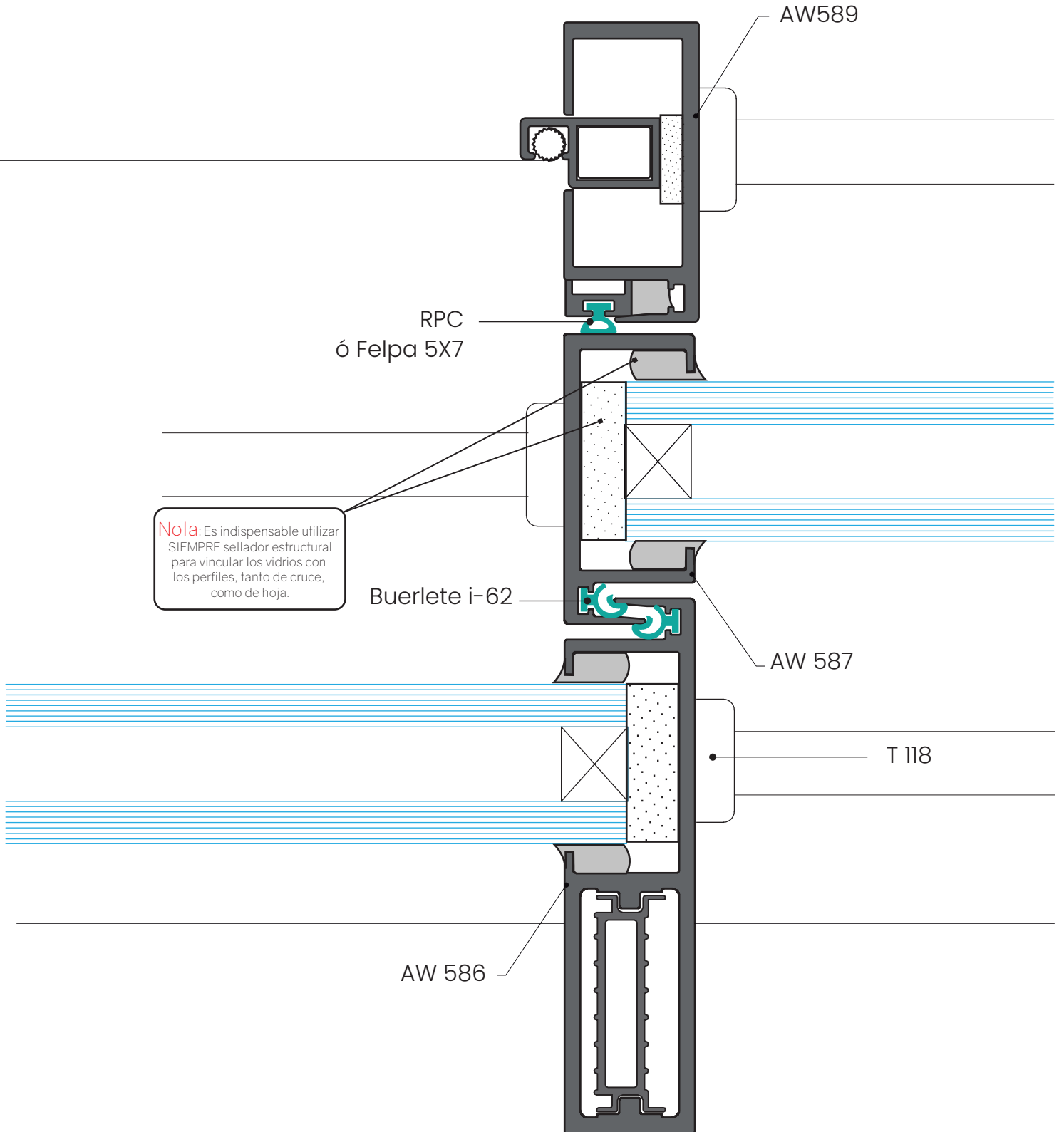


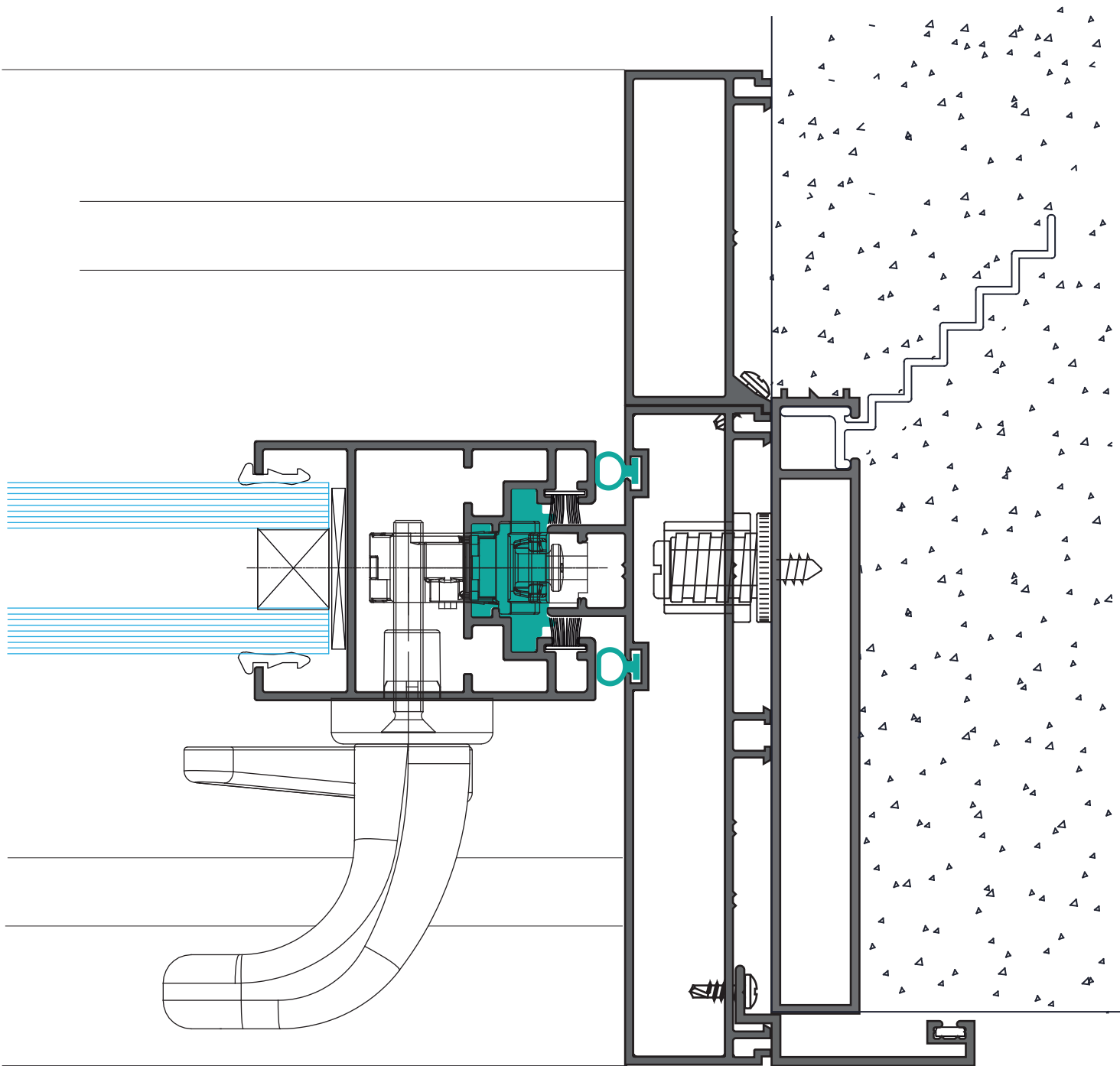
6- Una vez colgas y reguladas las hojas, se procede a colocar los porcelanatos en las bandejas, teniendo en cuenta que los porcelanatos centrales, no deben sujetarse muy profundamente, ya que es necesario levantarlos para acceder a los tornillos de las bandejas, y poder retirarlas si se requiere algun tipo de mantenimiento posterior en la zona embutida.



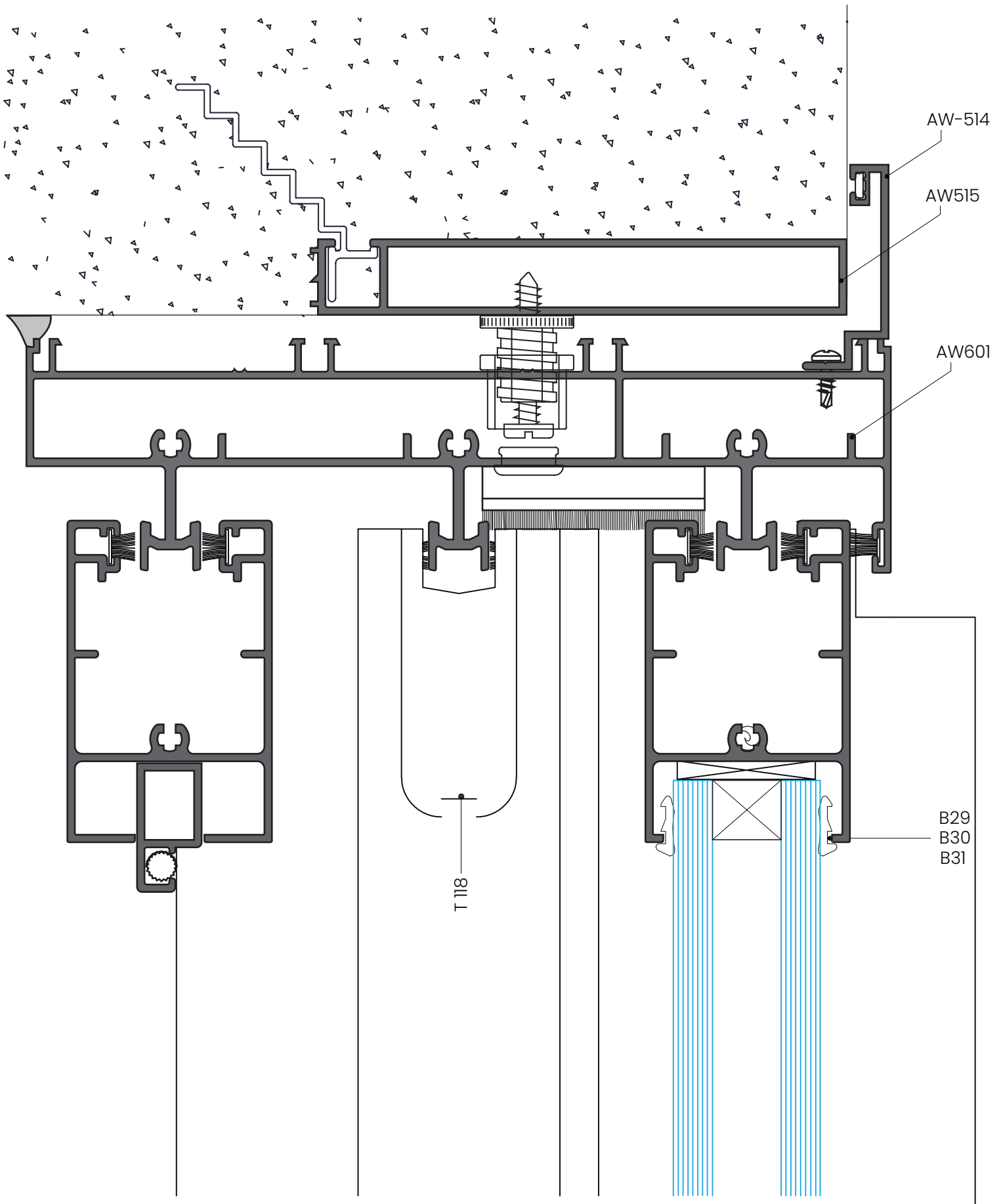
DETALLE / CIERRE LATERAL CON TIRADOR Y HOJA MOSQUITERO ROBUSTA

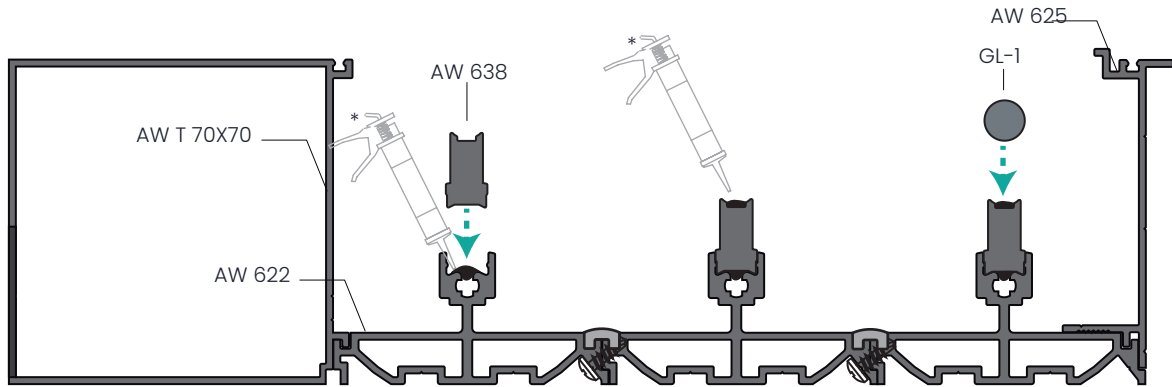






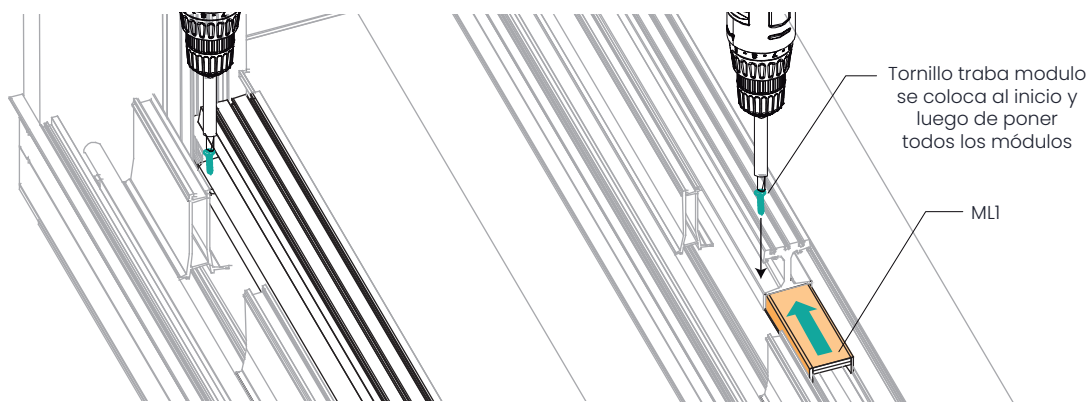
## DETALLE HOJA RECTA CORTE A 90° DVH SUPLEMENTANDO MARCO PARA HOJA MOSQUITERA ROBUSTA



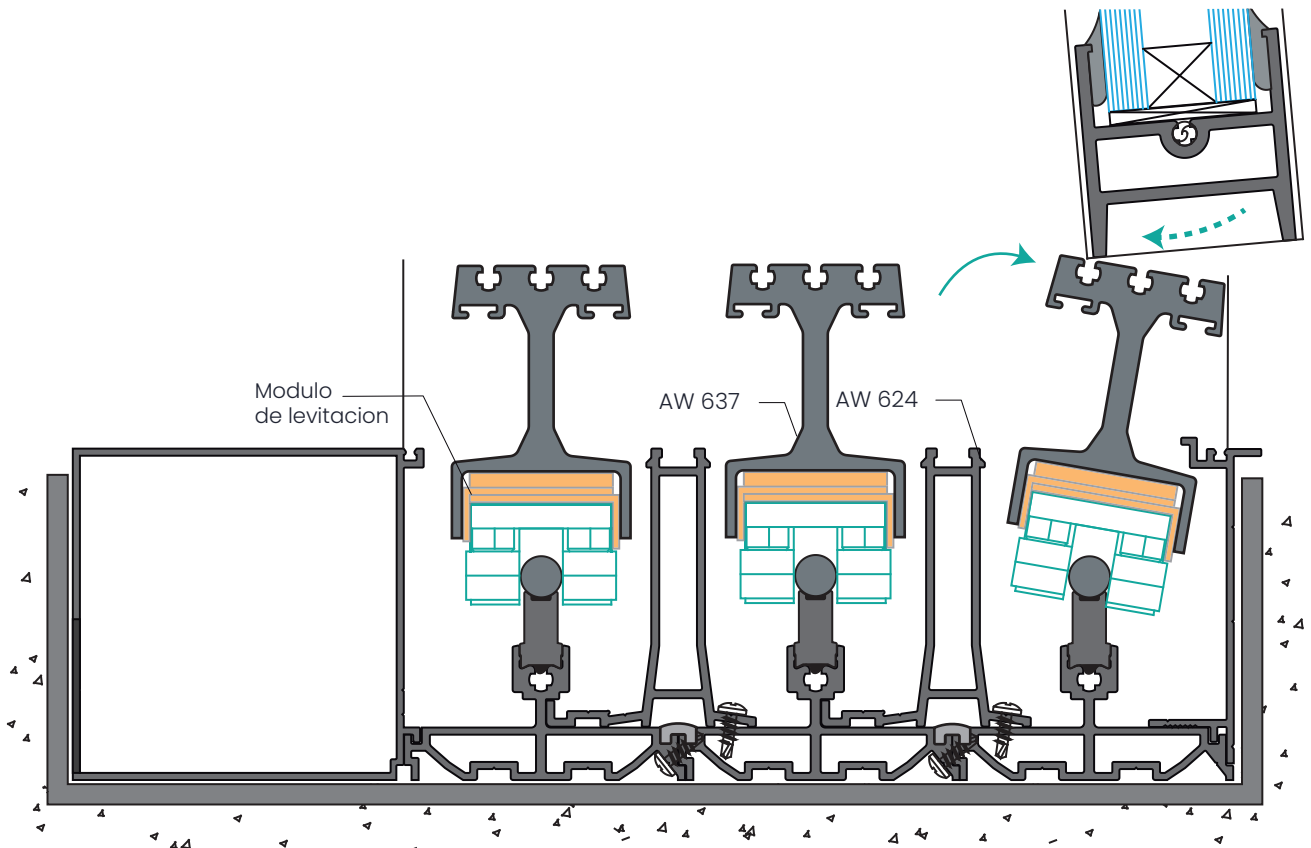


\*Aplicar sellador estructural para la vinculación del postizo AW638 y de la guía de acero GL-1

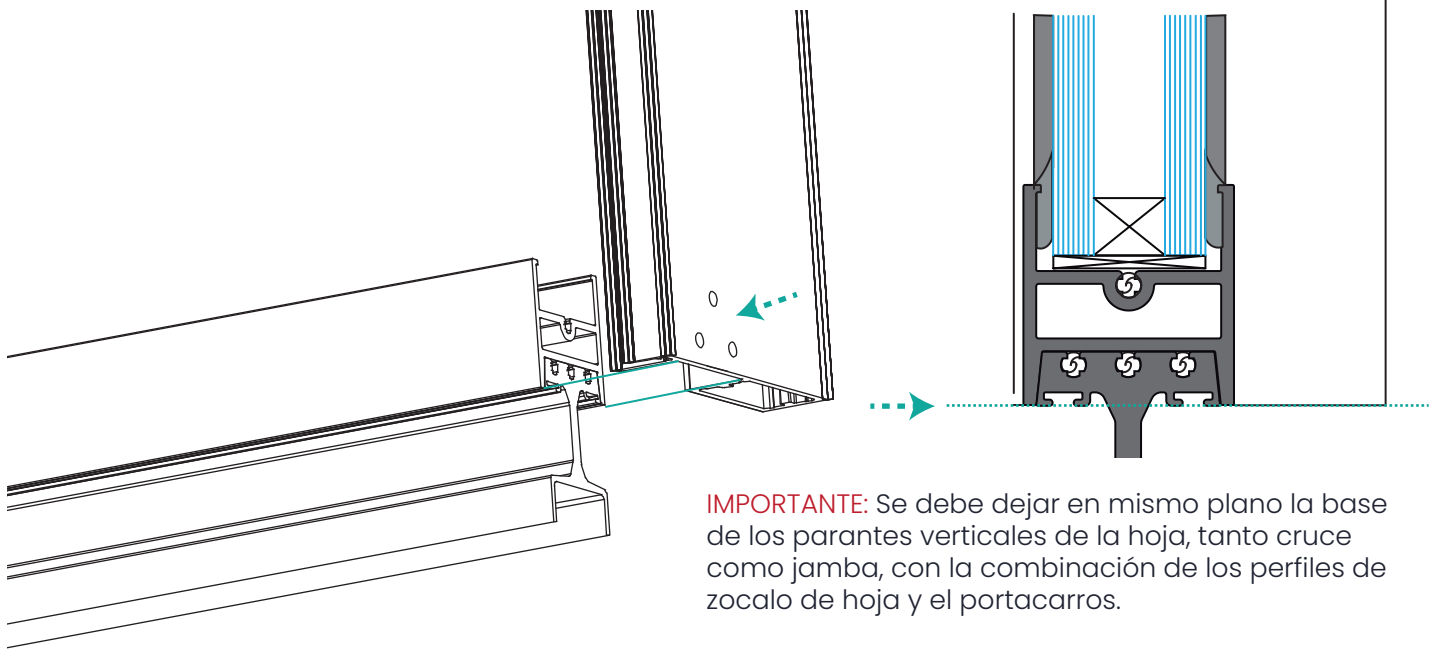
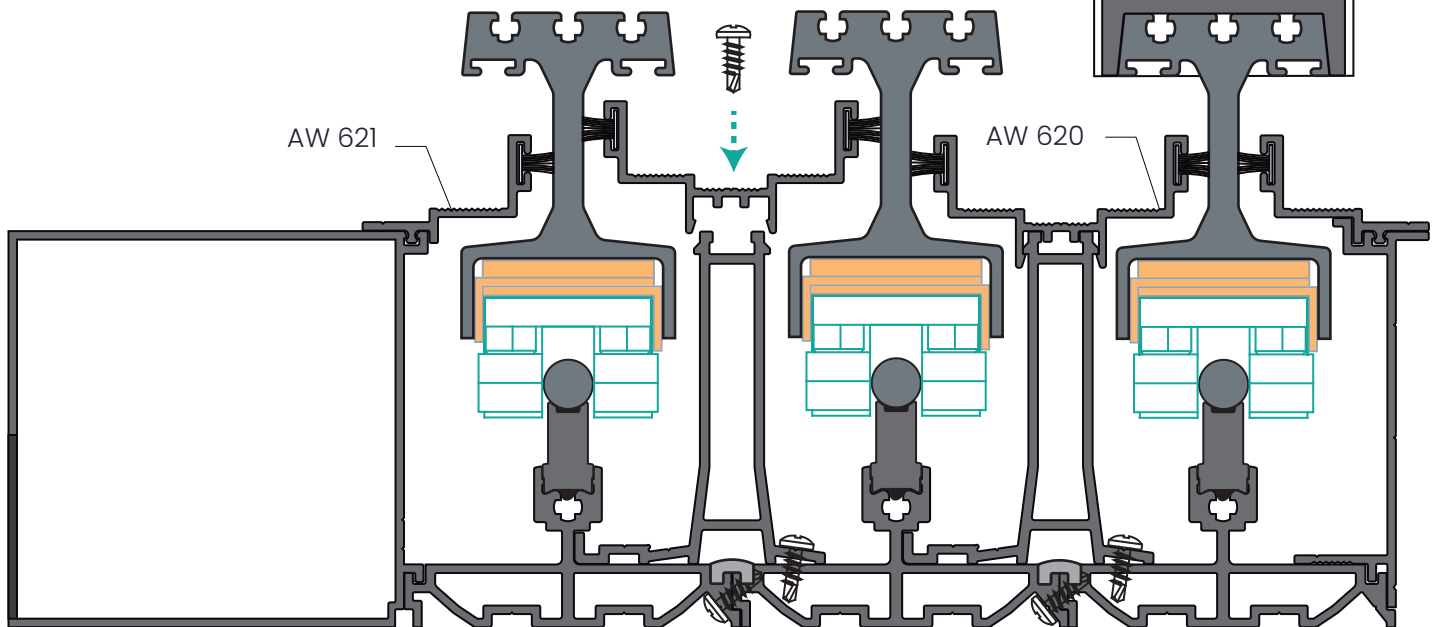
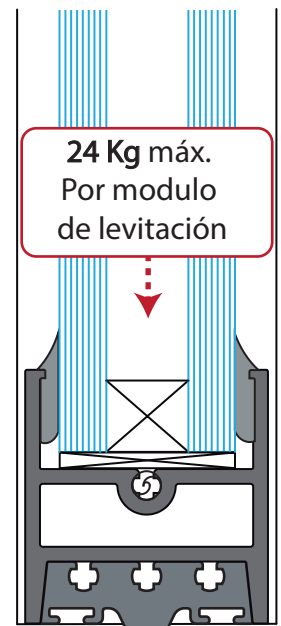
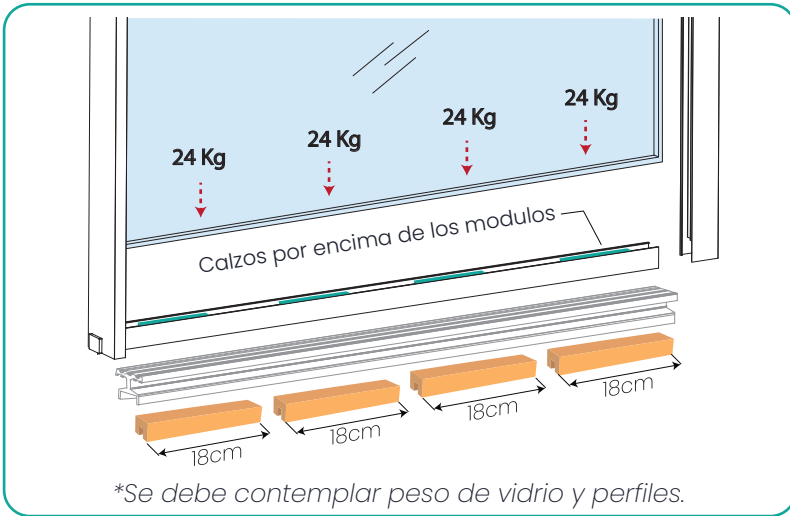
*Se coloca un tornillo autop. en cada extremo del portacarros para trabar módulos.*



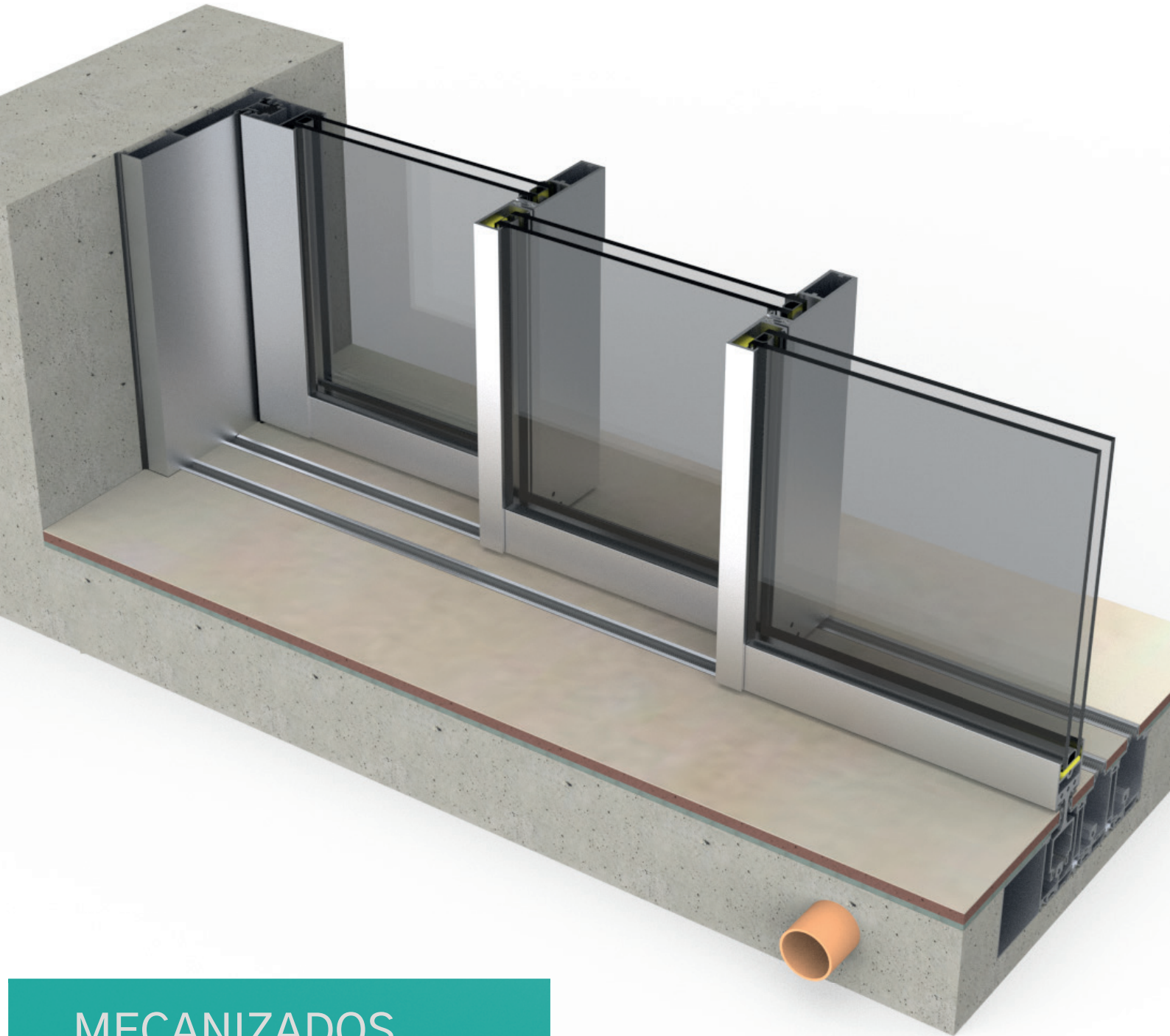
*Se apoyan los módulos en las guías y se las deslizan por dentro del porta carros.*



Una vez colocadas las guías de acero, las torres AW624 y el marco de la corrediza dentro del vano embutido, se insertan los módulos dentro de los portacarros AW637, para luego, colgar las hojas (se precisa una leve inclinación del portacarros AW637 para mejorar el ingreso de la hoja).



ENKEL  
ultra slim premium



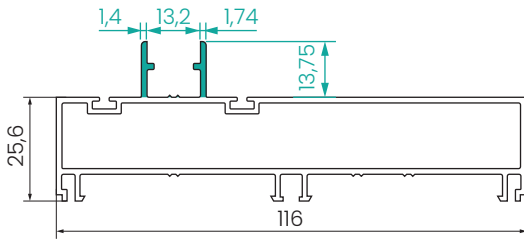
MECANIZADOS  
DE PERFILES

**M** ALU  
WIND  
Aluminio Extruido

DISEÑOS  
EXCLUSIVOS

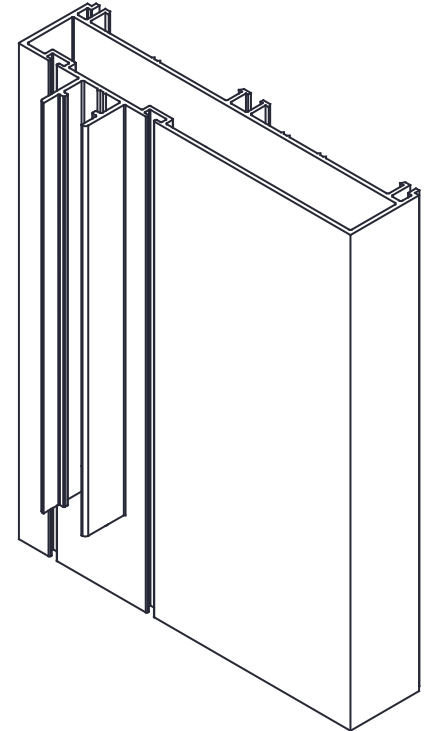
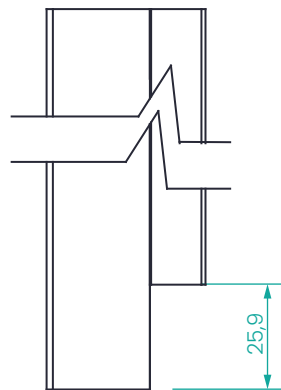
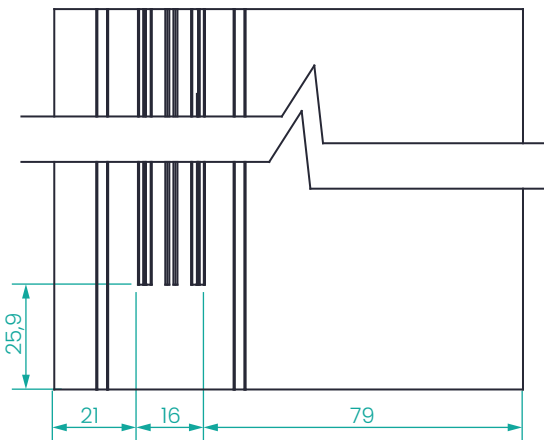
PUNZONADOS Y MECANIZADOS

Unión con dintel de marco AW584- Despunte 1 **AW 582**

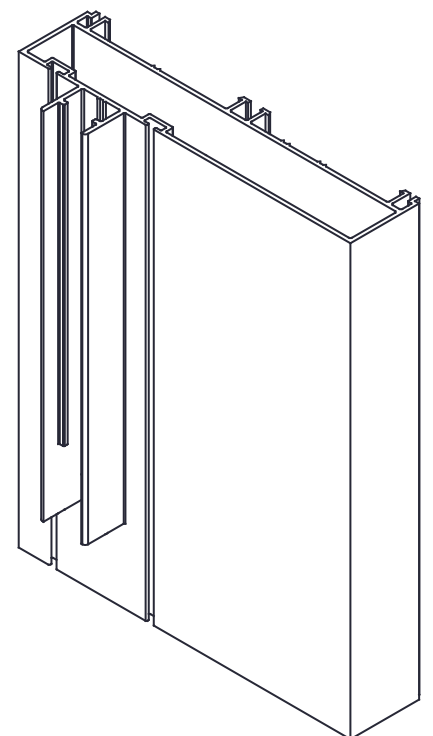
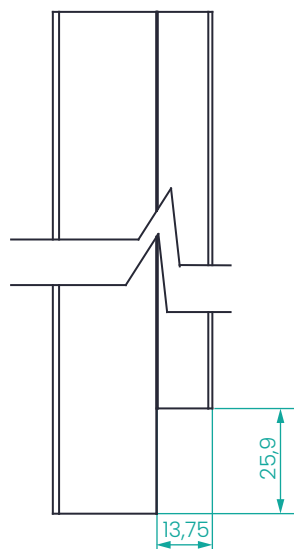
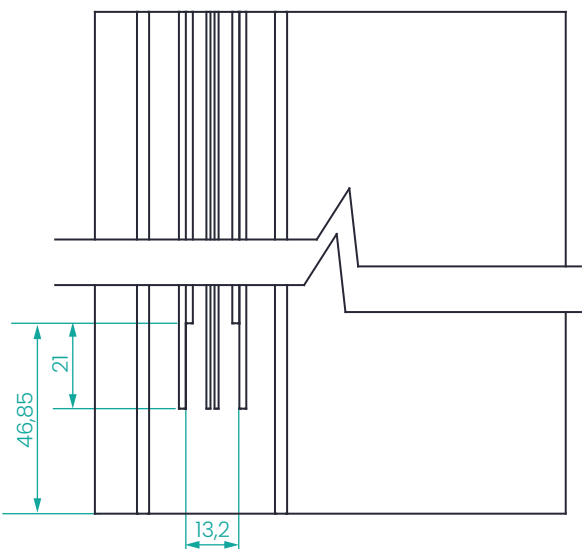
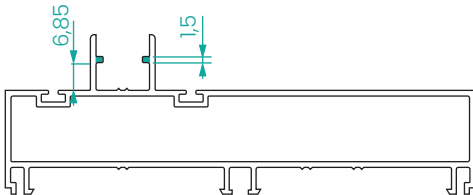


**AW 582**

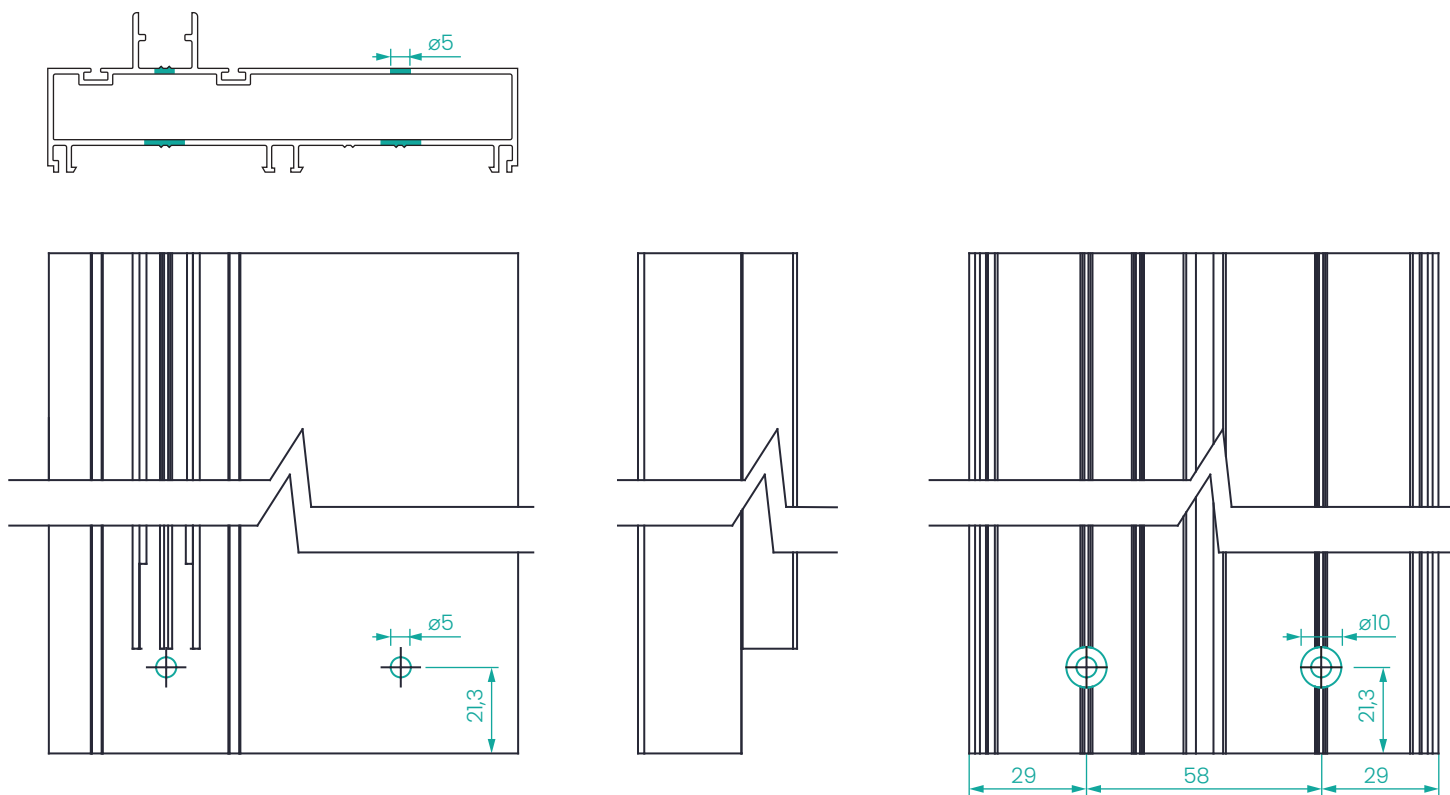
Jamba marco de ventana



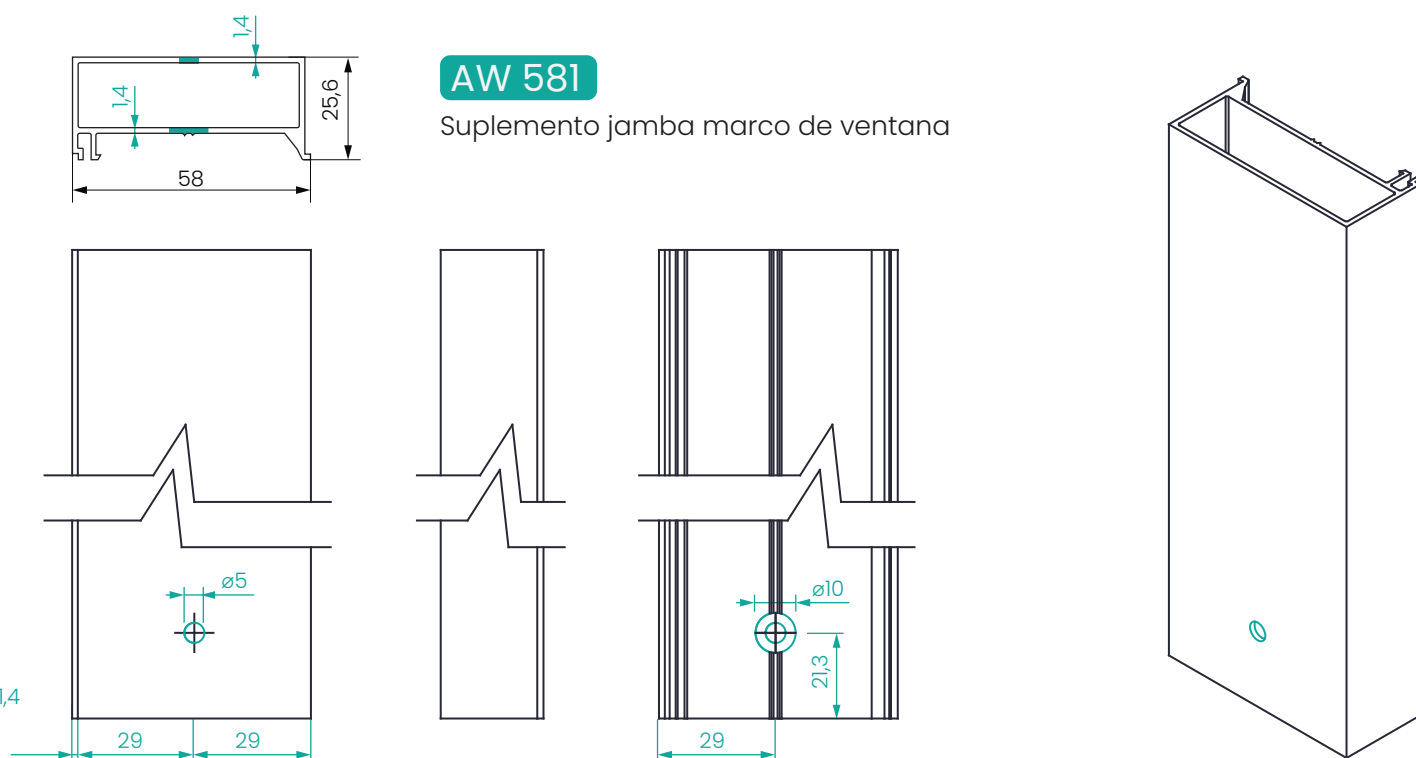
Punzonado unión con dintel de marco AW583 - Despunte 2 **AW 582**



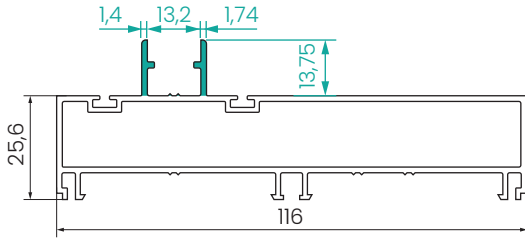
Punzonado unión con zócalo y dintel de marco AW584 - Perforaciones **AW 582**



Punzonado unión con suplemento dintel y zocalo de marco AW583 - Perforaciones **AW 581**

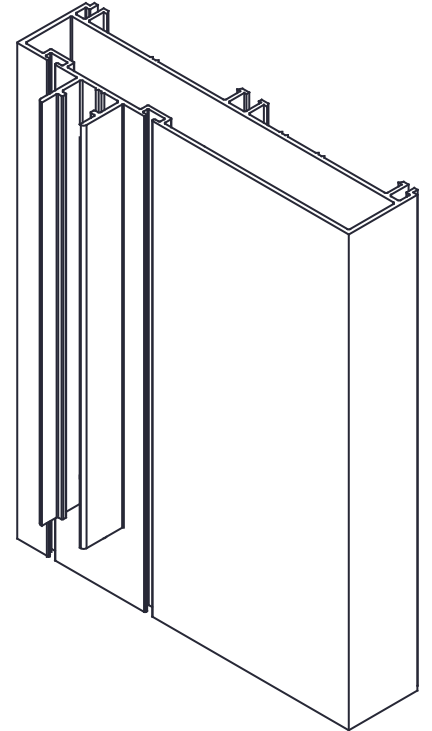
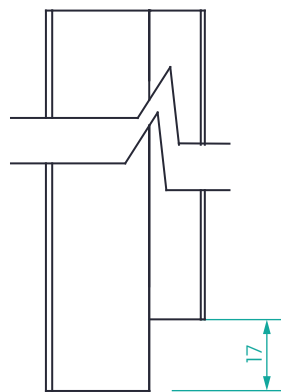
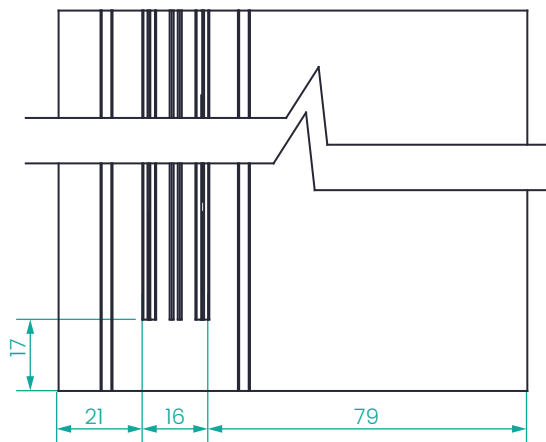


Unión con zócalo de marco embutido AW522 - Despunte 1 **AW 582**

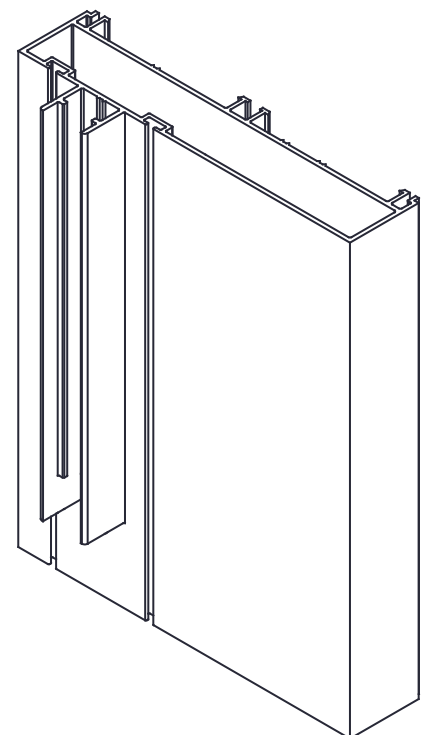
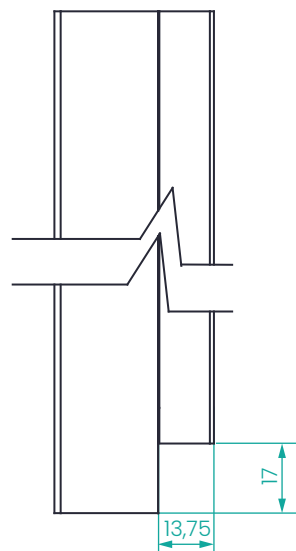
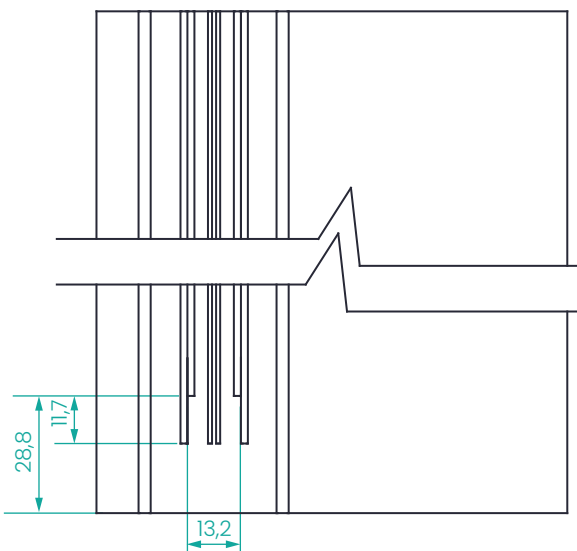
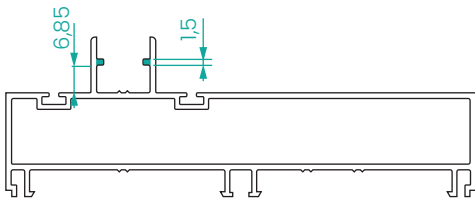


AW 582

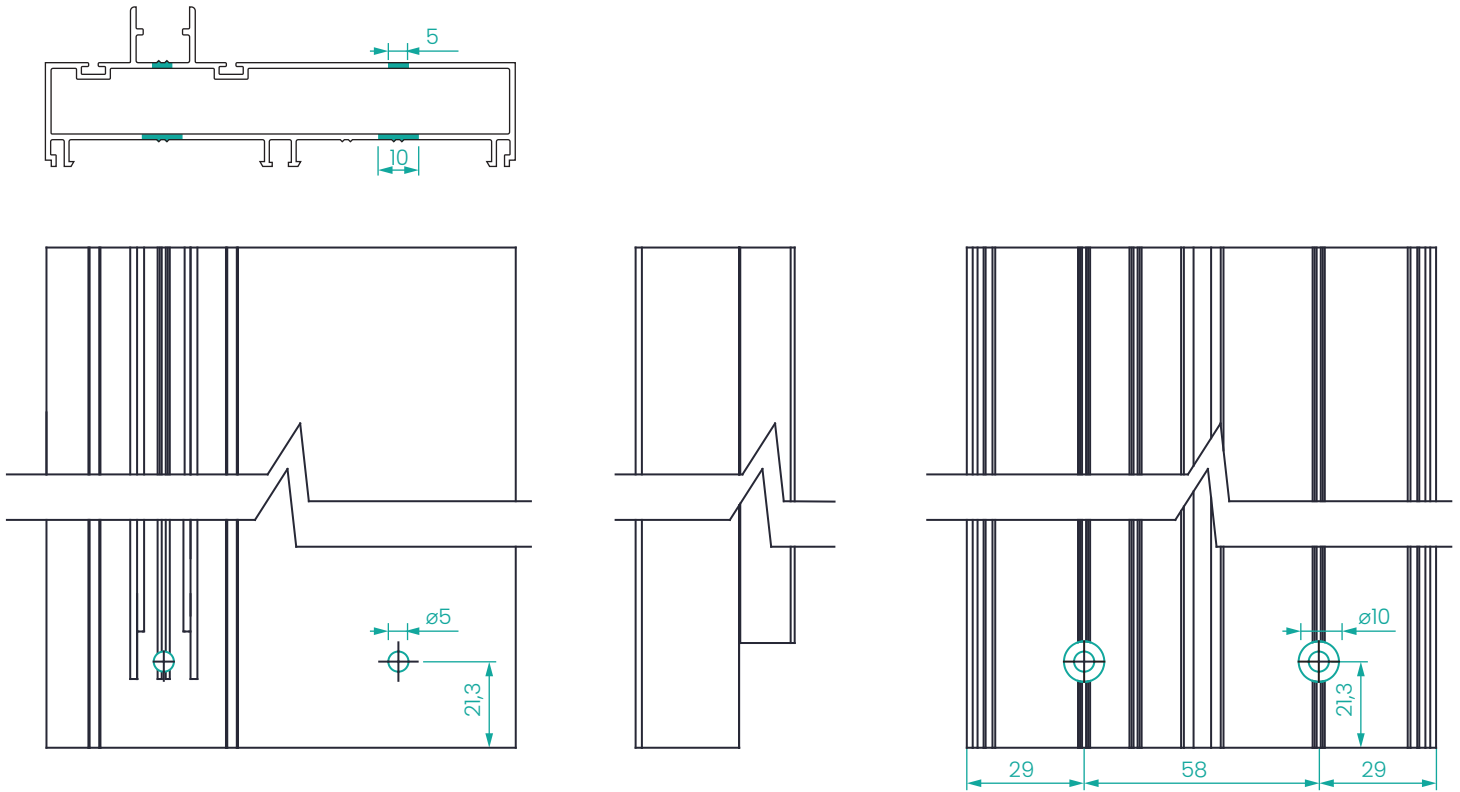
Jamba marco de ventana



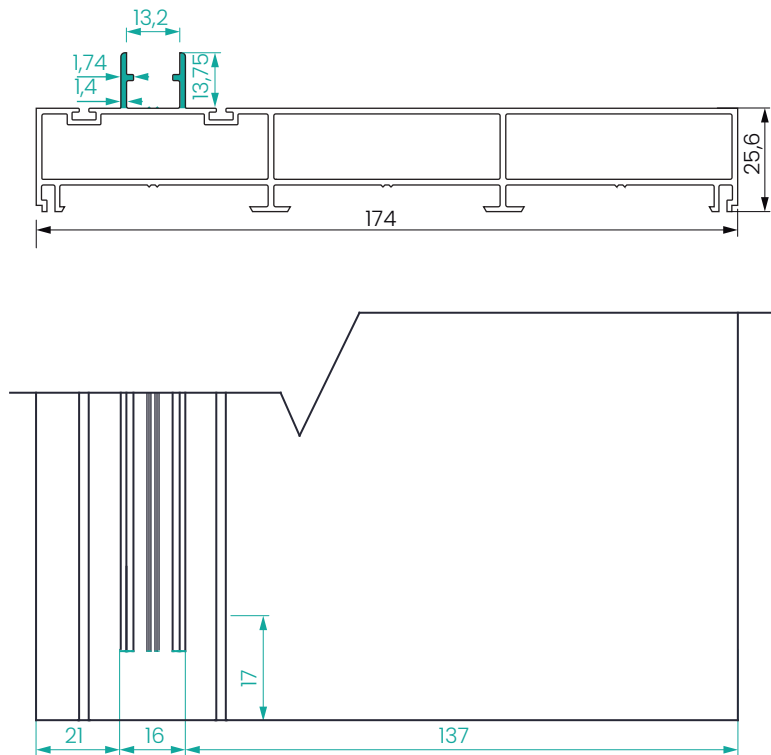
Punzonado unión con zócalo de marco embutido AW522- Despunte 2 **AW 582**



Para unión con zócalo de marco embutido AW522 - Perforaciones **AW 582**



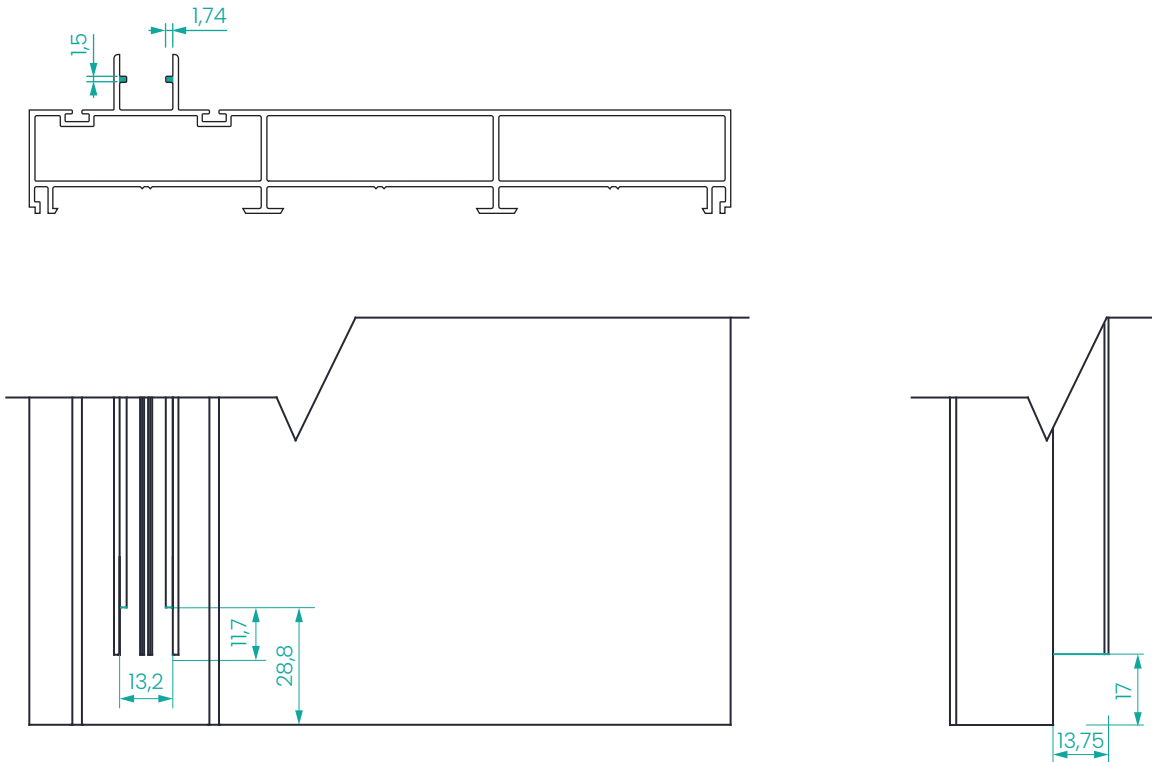
Para unión con zócalo de marco embutido AW522 - Despunte! **AW602**



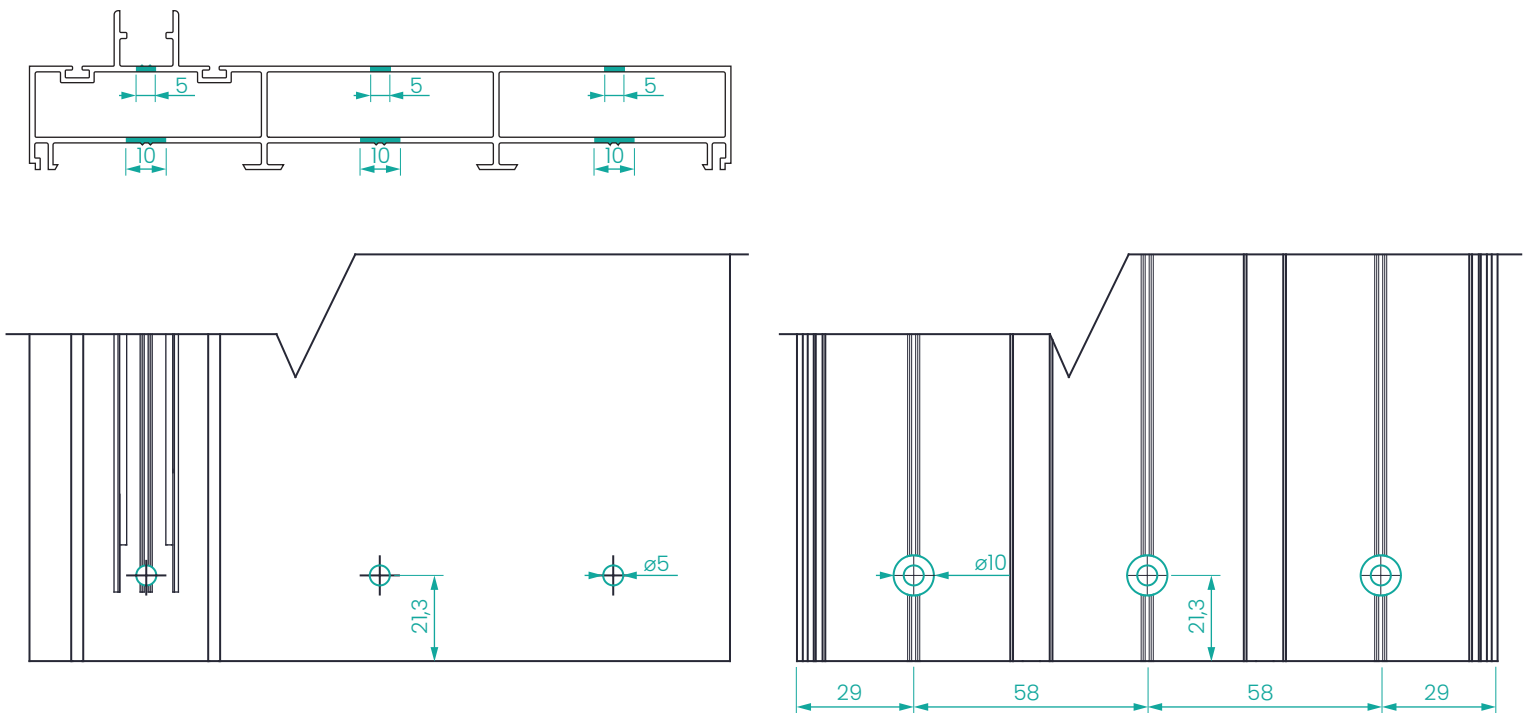
**AW 602**

Jamba triple de marco

Para unión con zócalo de marco embutido AW522 - Despunte 2 **AW602**

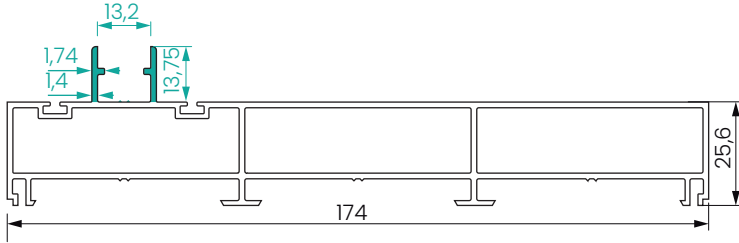


Para unión con zócalo de marco embutido AW522 - Perforaciones **AW602**



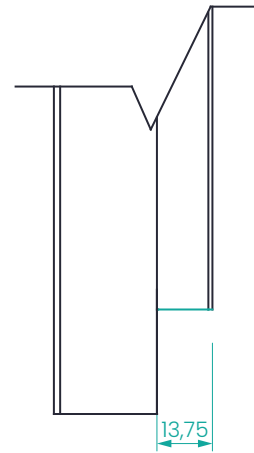
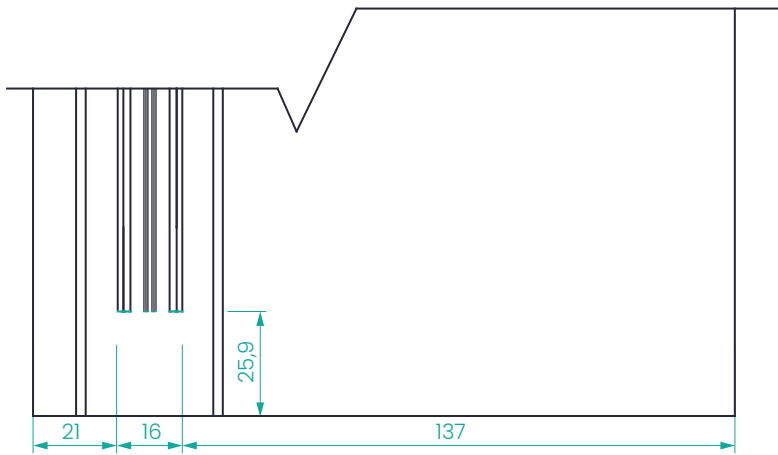
MARCOS GUÍA TRIPLE

Para unión con dintel de marco AW601/AW583+584 - Despunte1 **AW602**

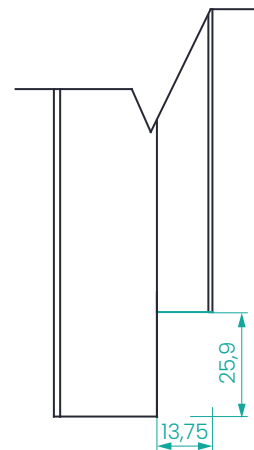
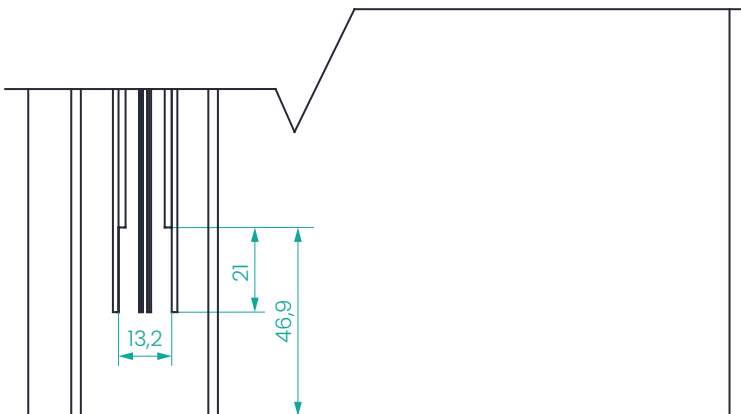
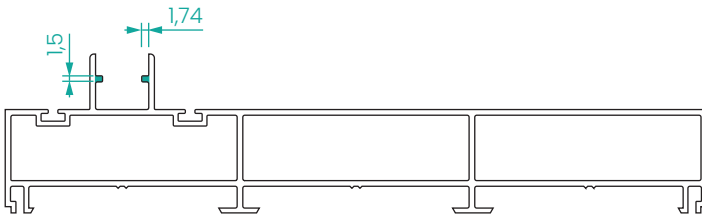


**AW 602**

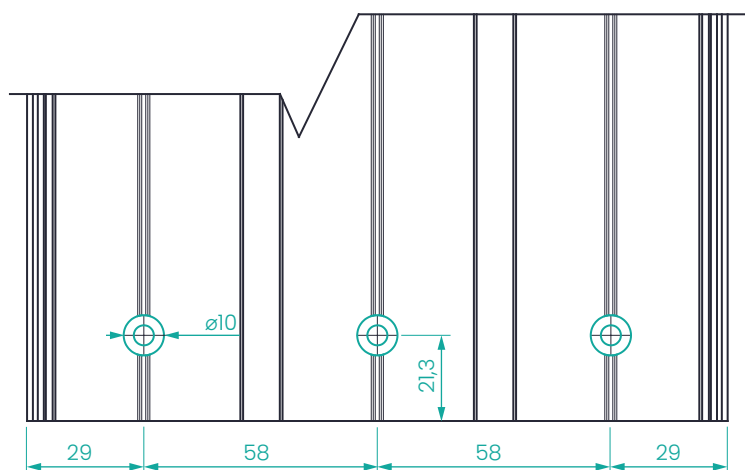
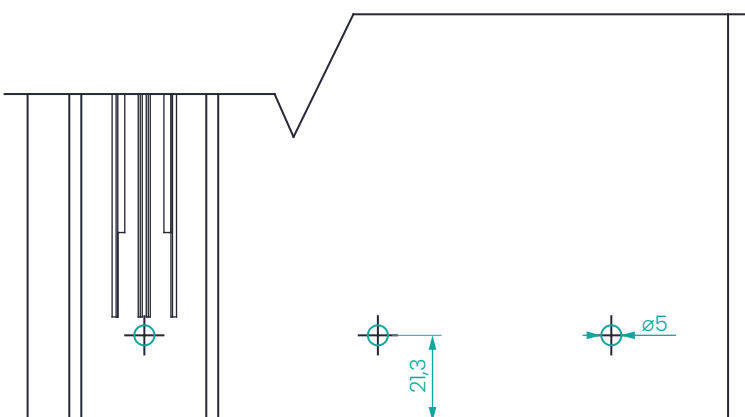
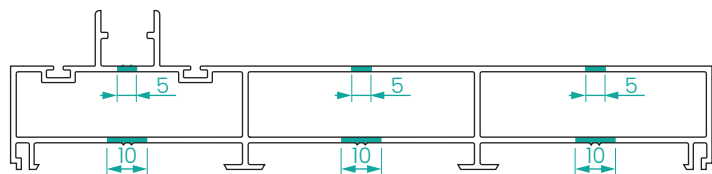
Jamba triple de marco



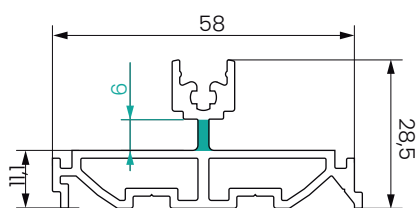
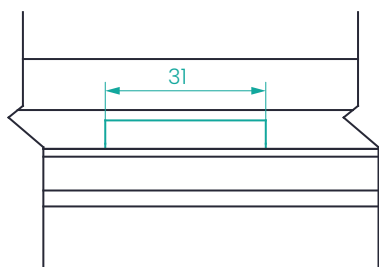
Para unión con dintel de marco AW601/AW583+584 - Despunte 2 **AW602**



Para unión con zócalo de marco - Perforaciones **AW602**



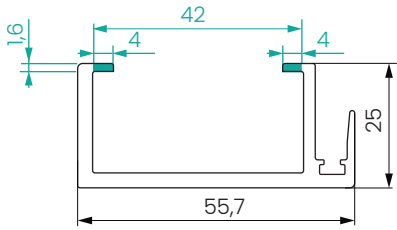
Desagüe zócalo de marco embutido - Punzonado **AW622**



**AW 622**

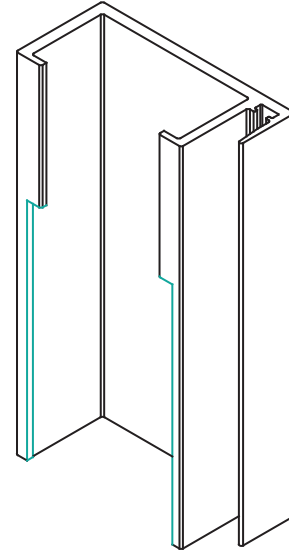
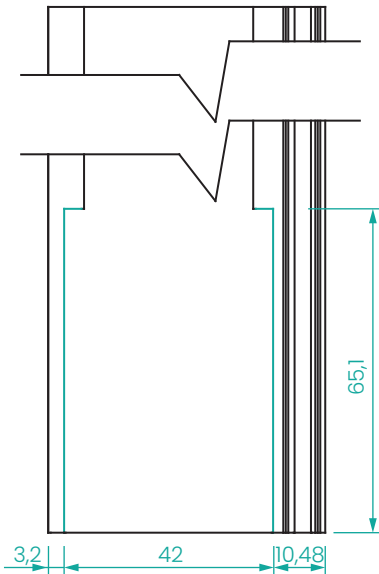
Guia de marco embutido

Ingreso de dintel de hoja AW575/576- Despunte **AW 587**

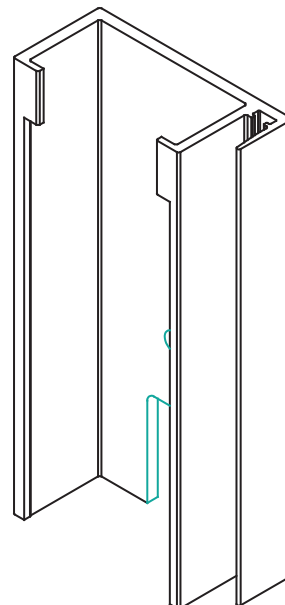
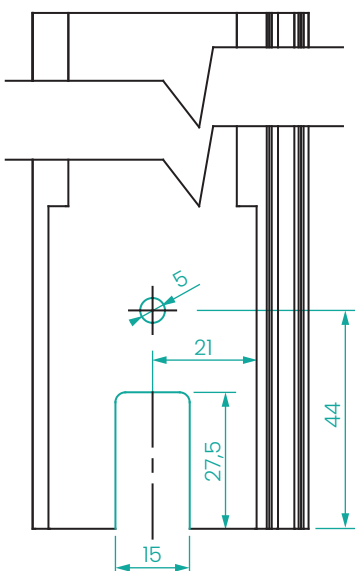
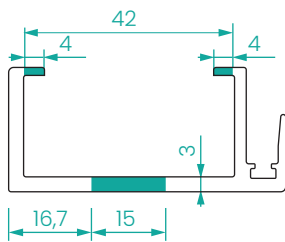


**AW 587**

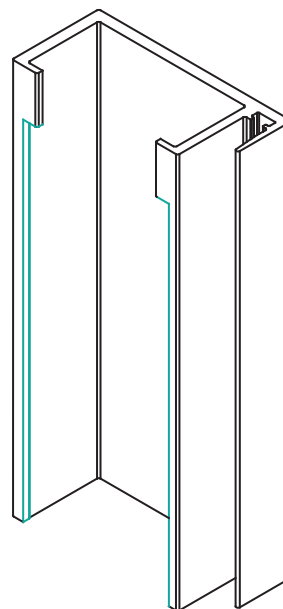
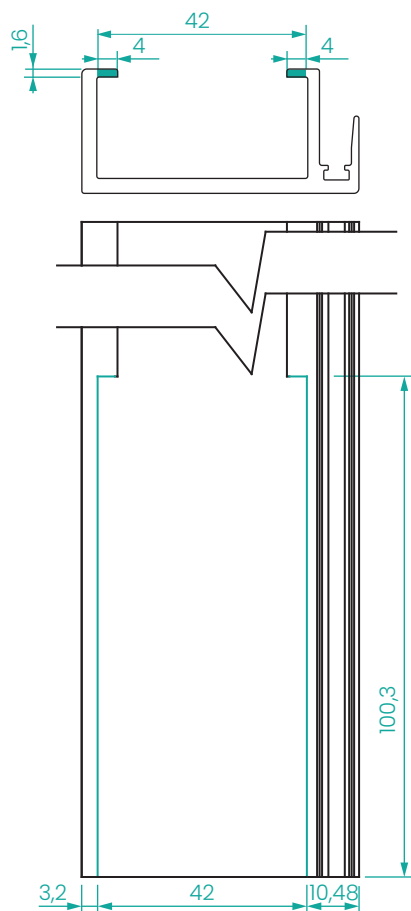
Cruce slim sin refuerzo DVH



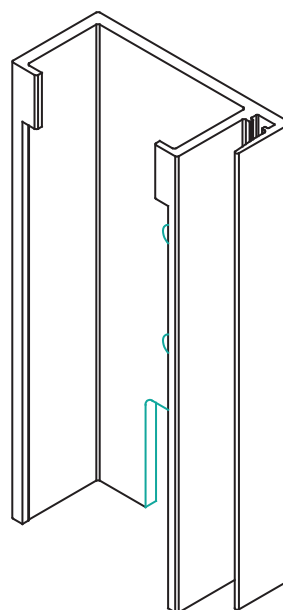
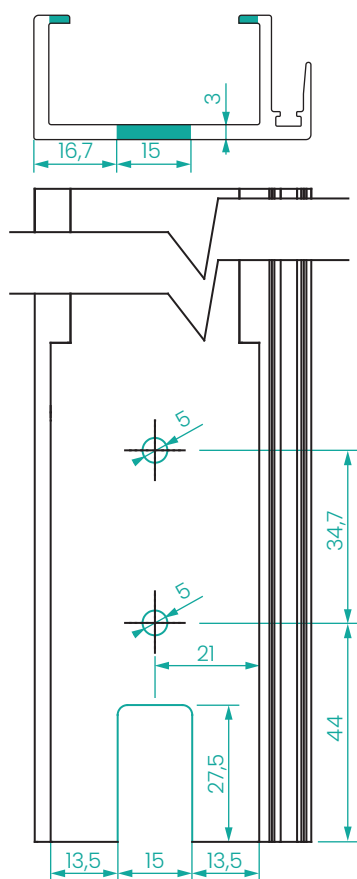
Pasa-guía con dintel bajo AW575/576 - Punzonado **AW 587**



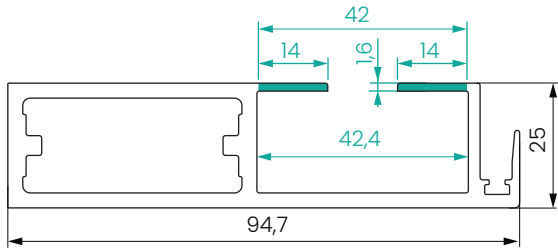
#### Ingreso de dintel alto AW579- Despunte **AW 587**



#### Pasa-guía con dintel alto AW579 - Punzonado **AW 587**

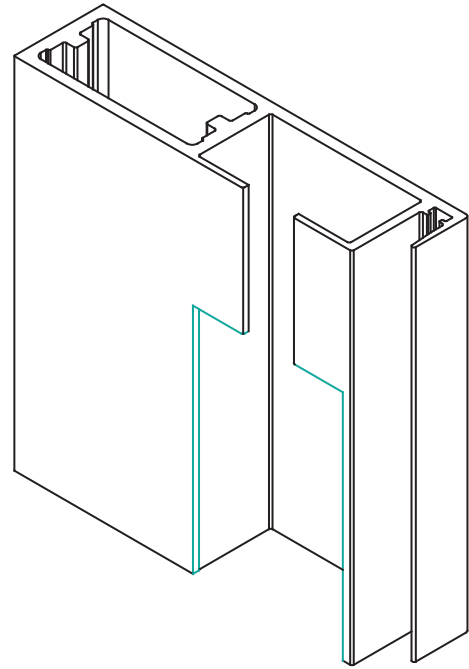
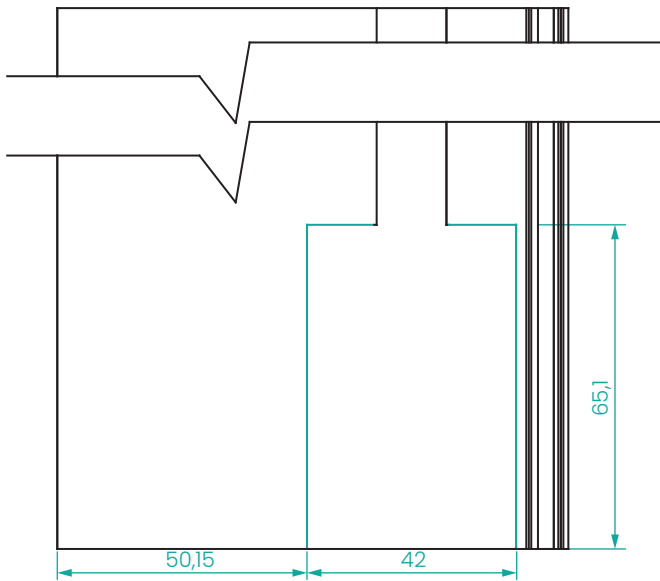


Ingreso de dintel de hoja AW575/576- Despunte **AW 588**

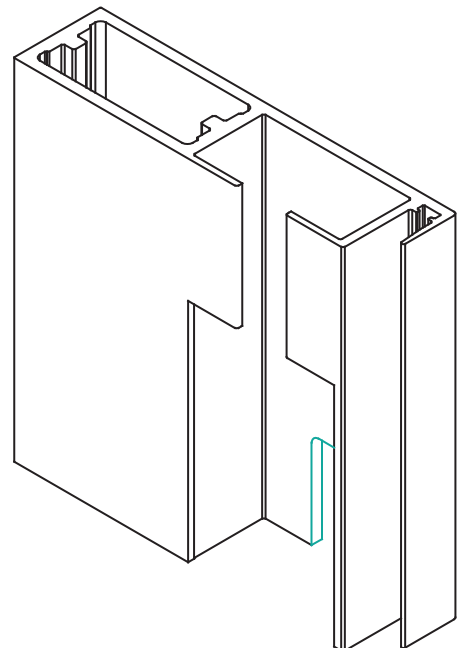
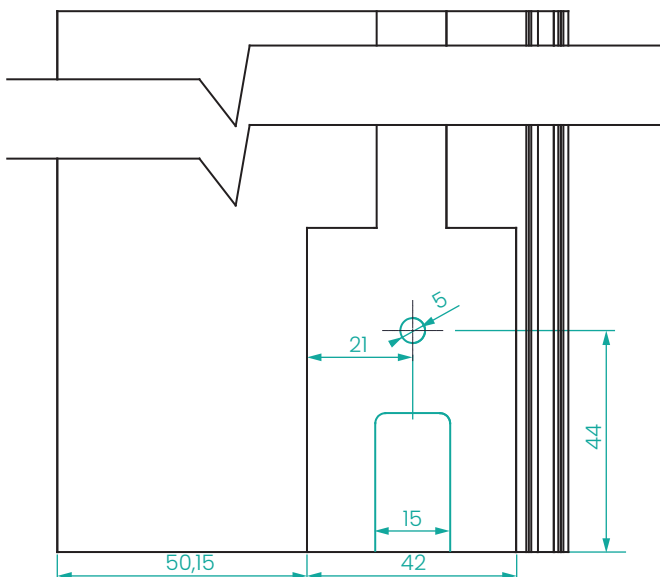
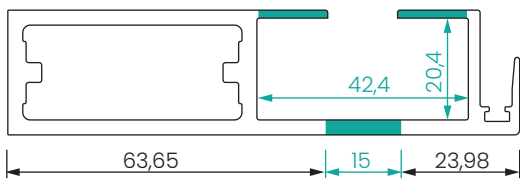


**AW 588**

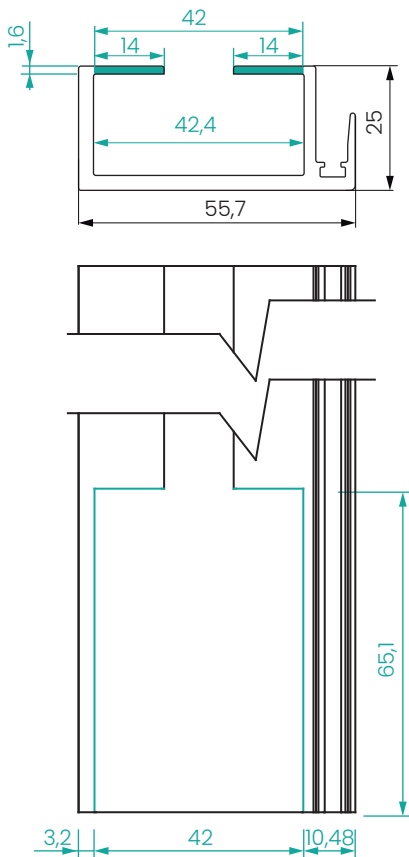
Cruce slim con refuerzo de ventana VS



Para pasa-guía con dintel bajo AW575/576 - Punzonado **AW 588**

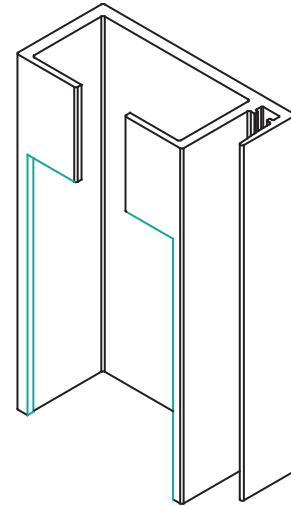


Para ingreso de dintel de hoja AW575/576 - Despunte **AW 589**

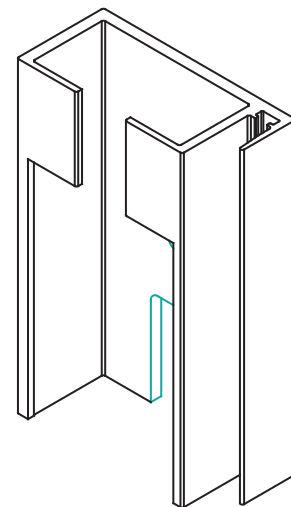
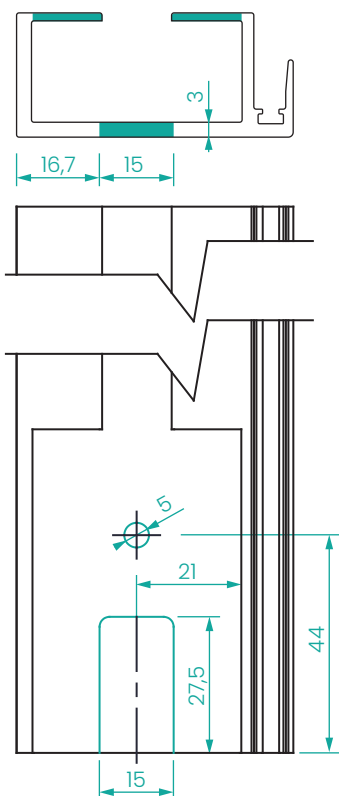


**AW 589**

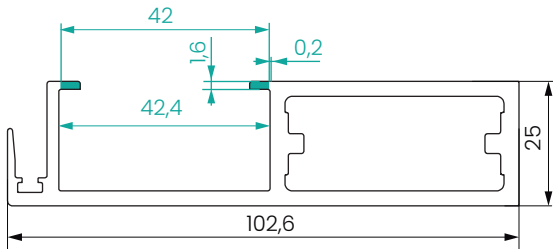
Cruce slim sin refuerzo VS



Para pasa-guía con dintel bajo AW575/576 - Punzonado **AW 589**

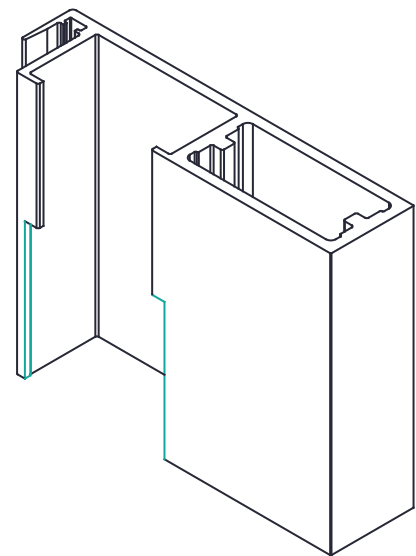
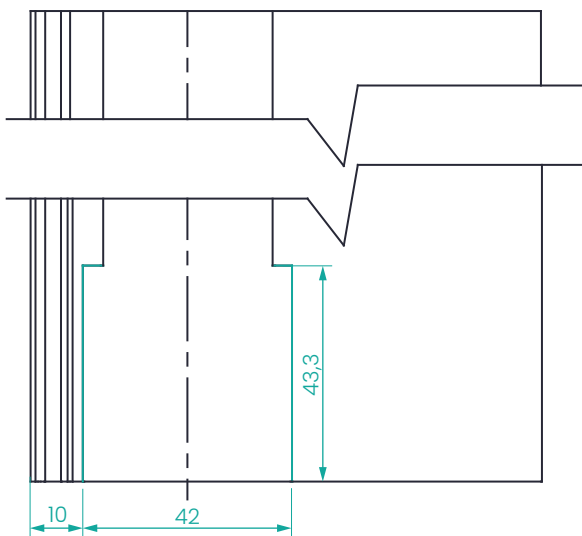


Para ingreso de hoja AW619 -Despunte **AW586**

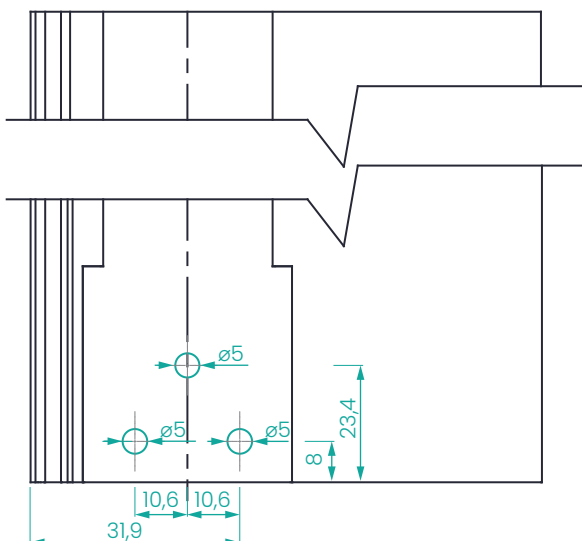
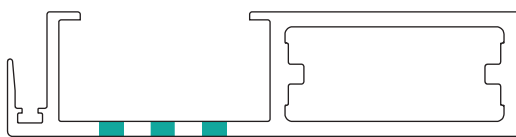


**AW 586**

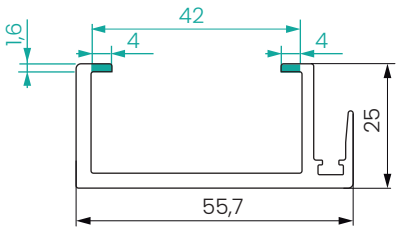
Cruce slim con refuerzo de ventana DVH



Para vincular porta carro y zócalo - Punzonado **AW586**

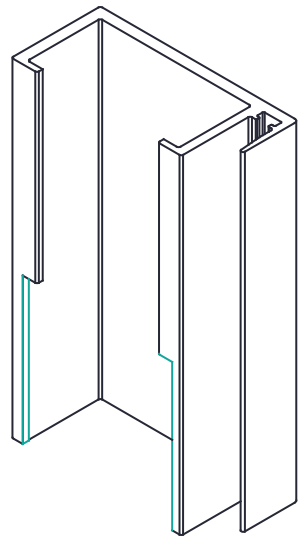
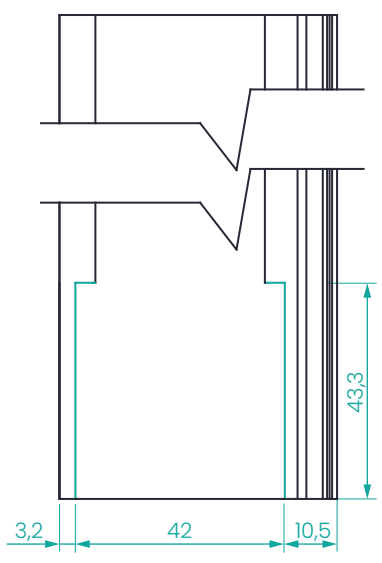


Para ingreso de hoja AW619 -Despunte **AW587**

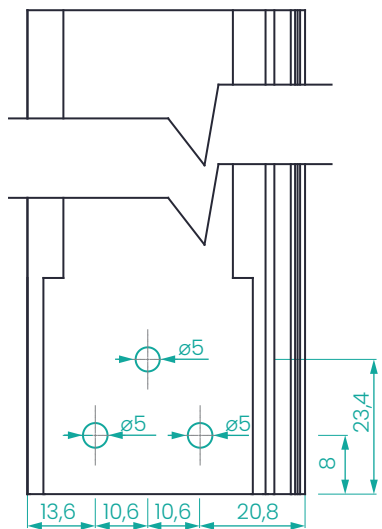
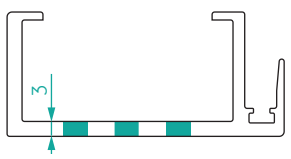


**AW 587**

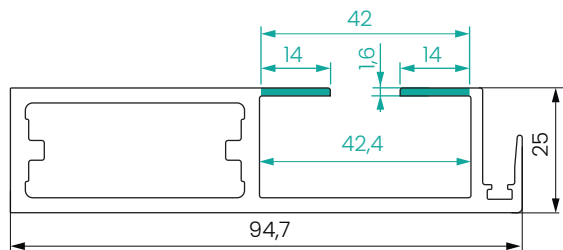
Cruce slim sin refuerzo DVH



Para vincular porta carro y zócalo - Punzonado **AW587**

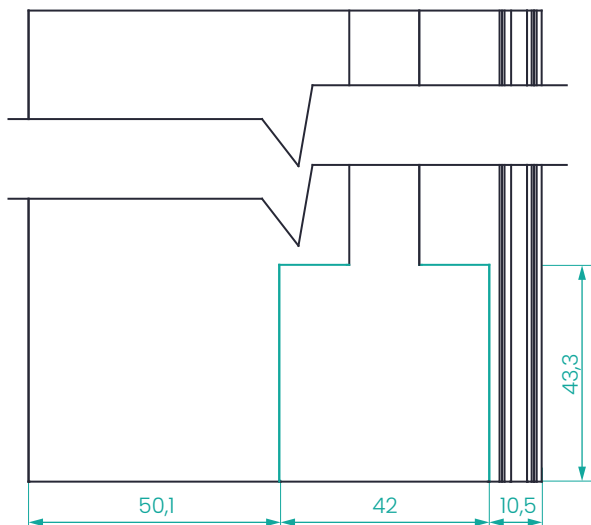
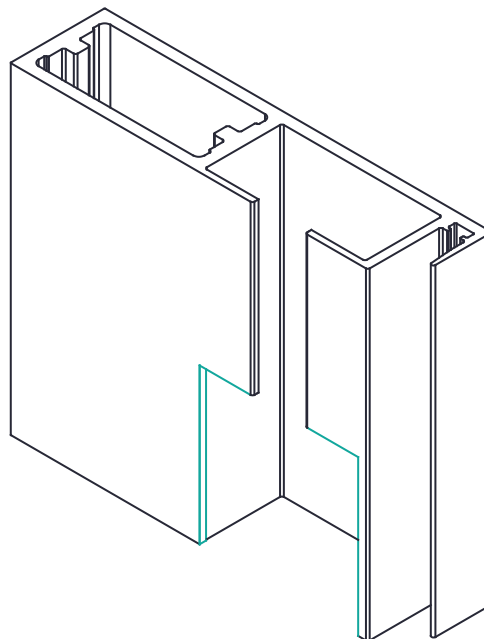


Para ingreso de hoja AW619 -Despunte **AW588**

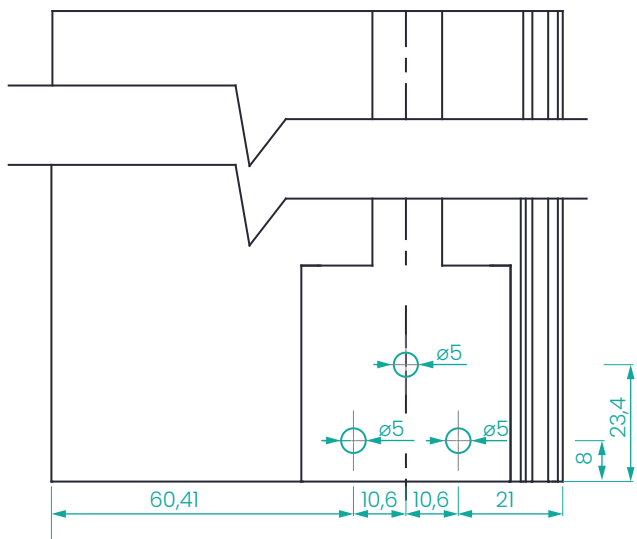
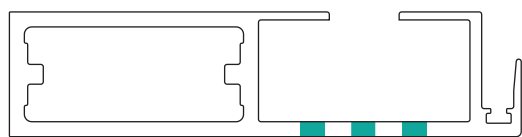


**AW 588**

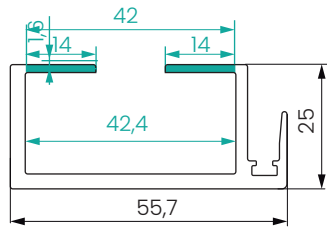
Cruce slim con refuerzo de ventana VS



Para vincular porta carro y zócalo - Punzonado **AW588**

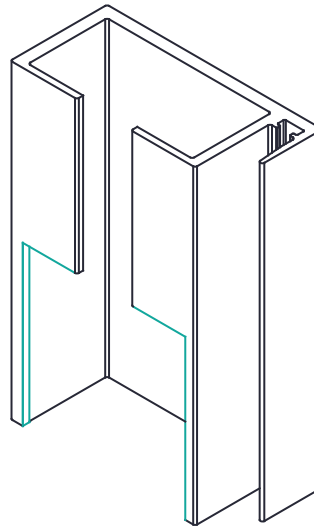
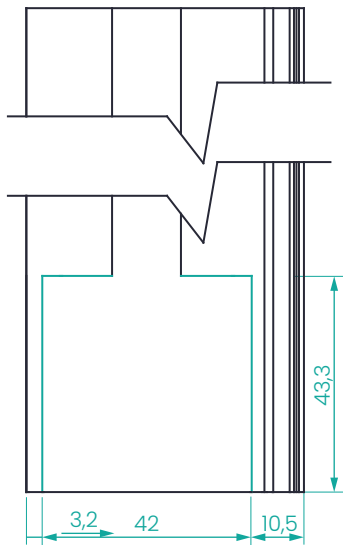


Para ingreso de hoja -Despunte **AW589**

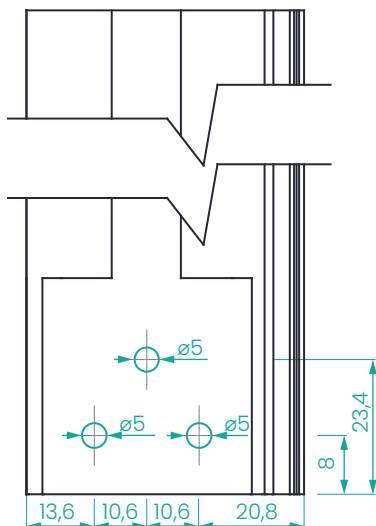
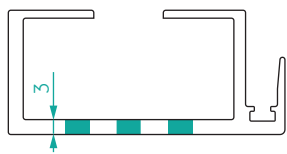


**AW 589**

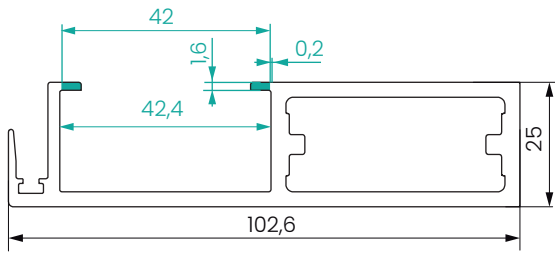
Cruce slim sin refuerzo VS



Para para vincular porta carro y zócalo - Punzonado **AW589**

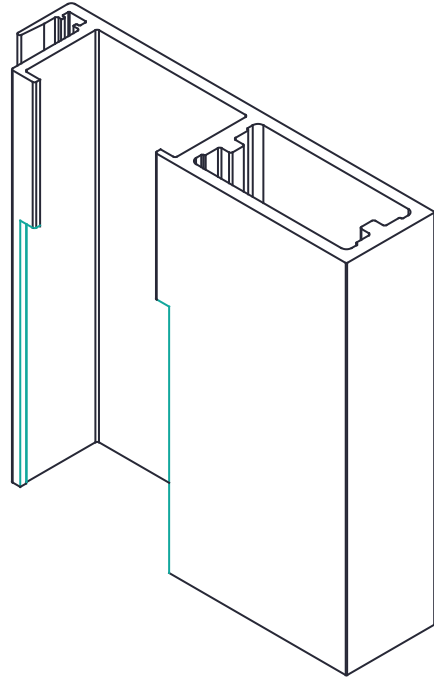
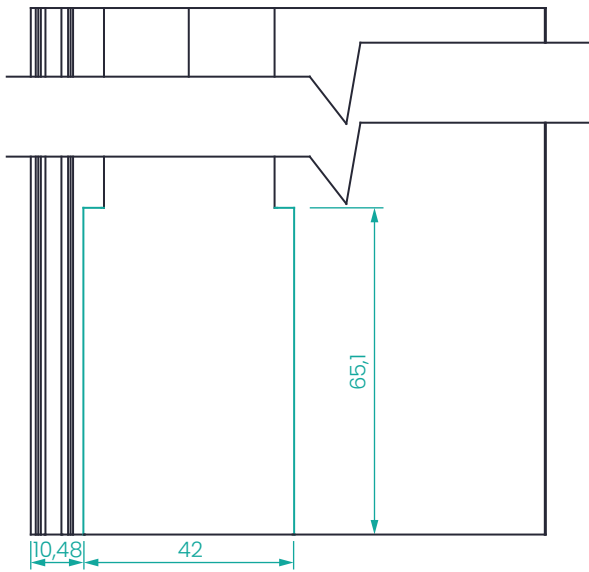


Para ingreso de zócalo de hoja - Despunte **AW 586**

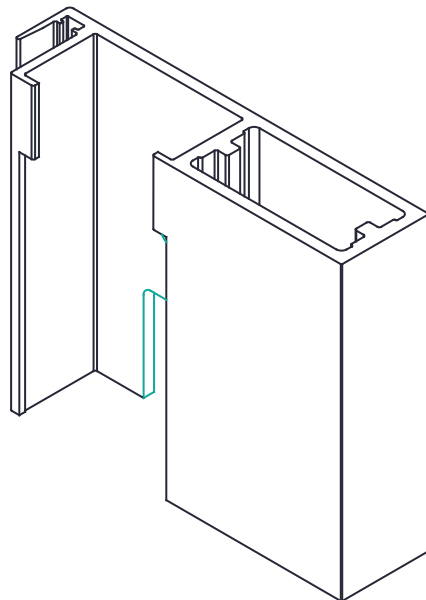
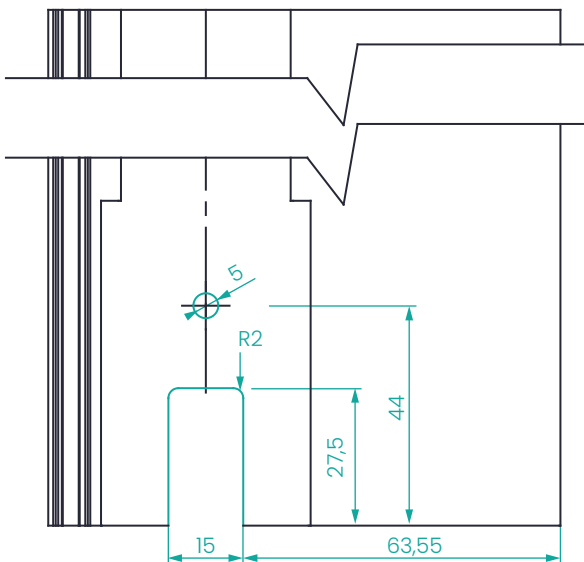
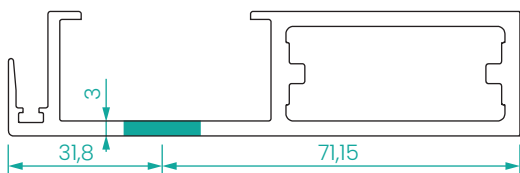


**AW 586**

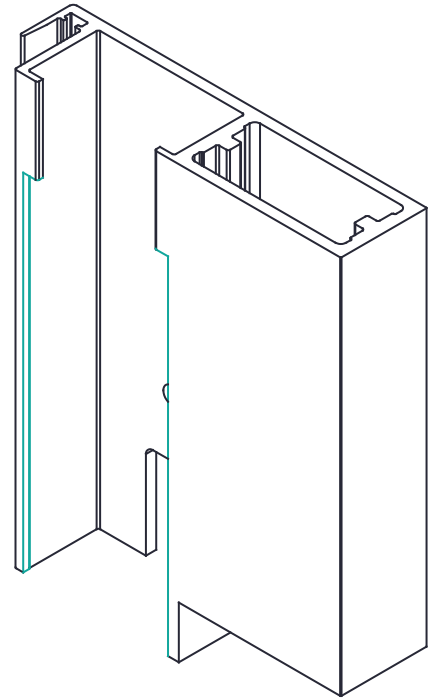
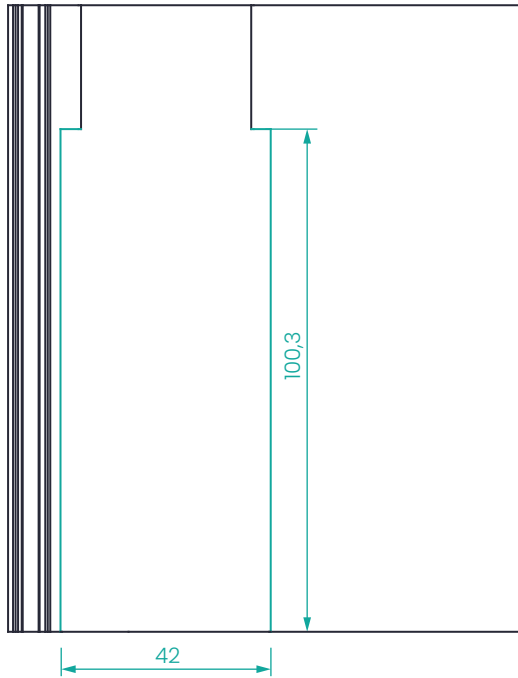
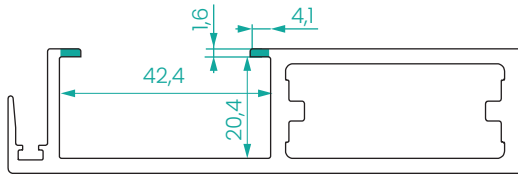
Cruce slim con refuerzo de ventana DVH



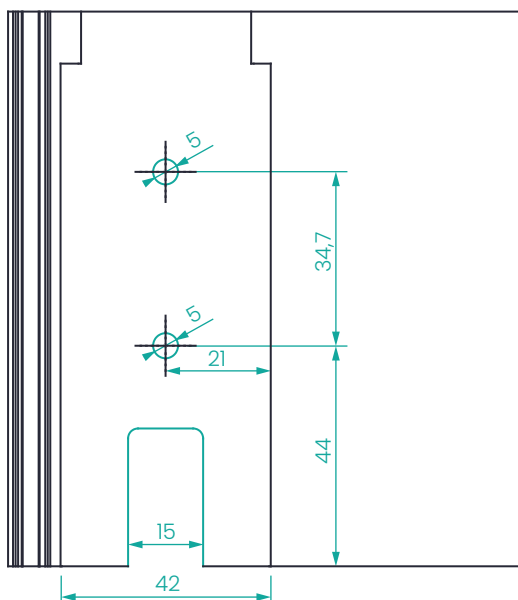
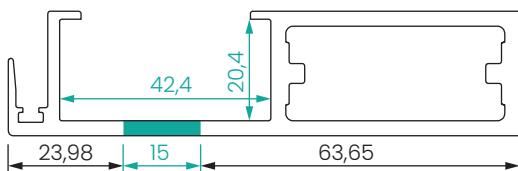
Pasa-guía con zócalo bajo - Punzonado **AW 586**



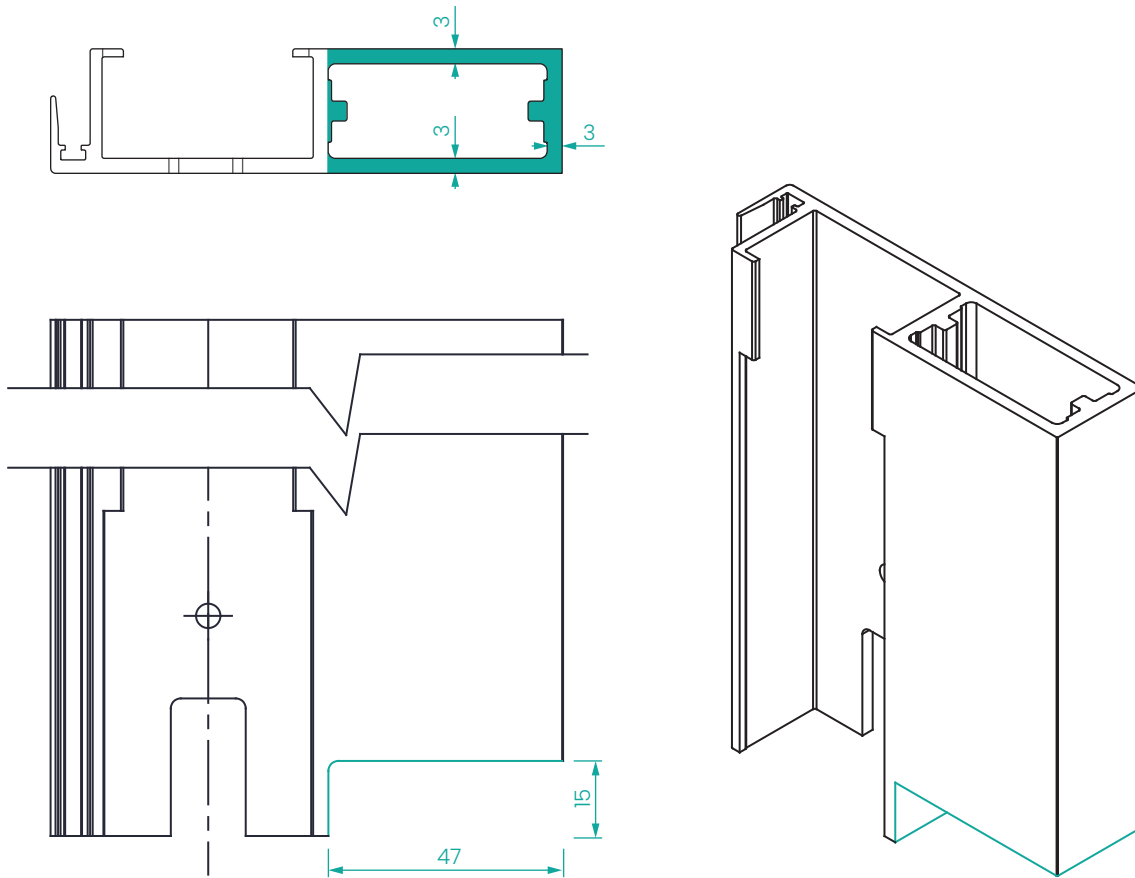
Ingreso de zócalo alto - Despunte **AW 586**



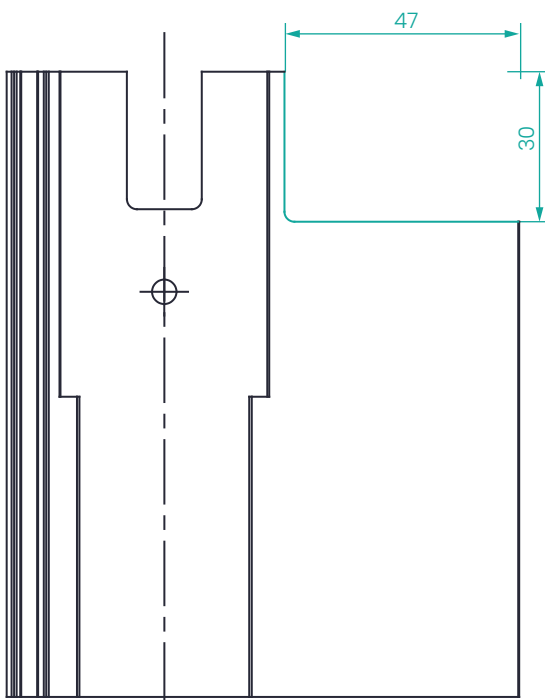
Pasa-guía con zócalo alto - Punzonado **AW 586**



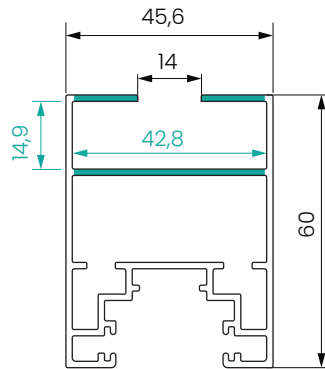
Ingreso en marco inferior - Mecanizado **AW 586 (copiadora /retestadora)**



Ingreso en marco superior - Mecanizado **AW 586 (copiadora /retestadora)**

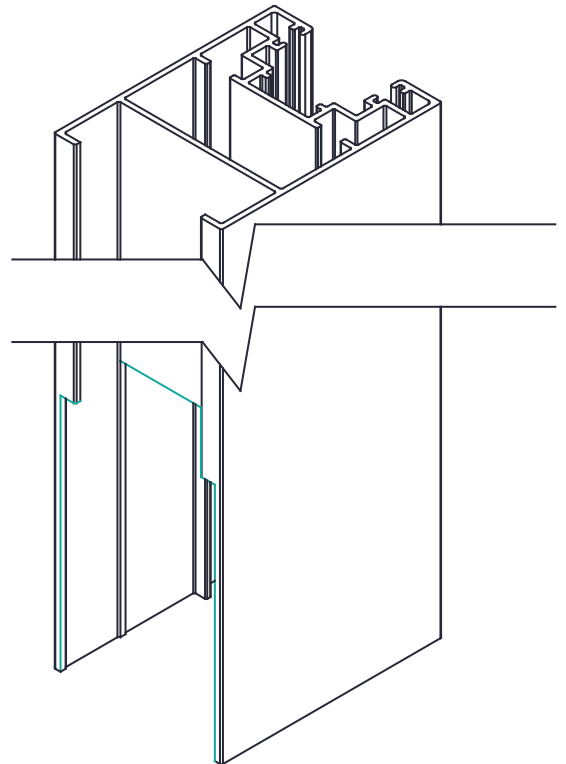
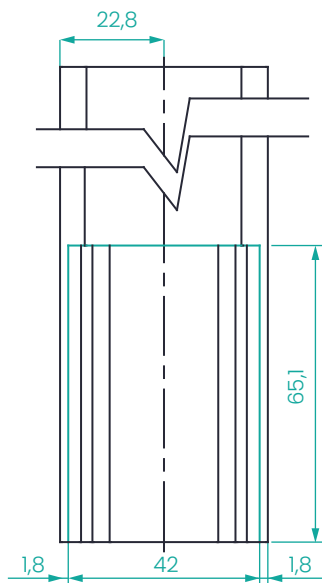


Ingreso de zócalo de hoja - Despunte **AW 578**

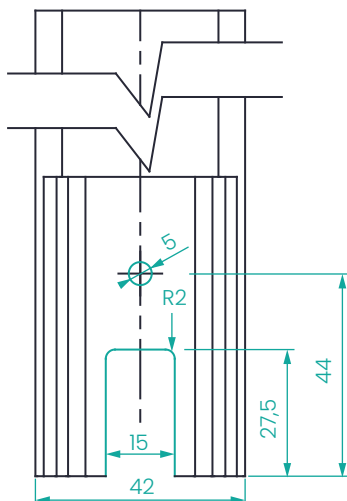
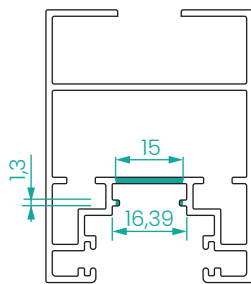


**AW 578**

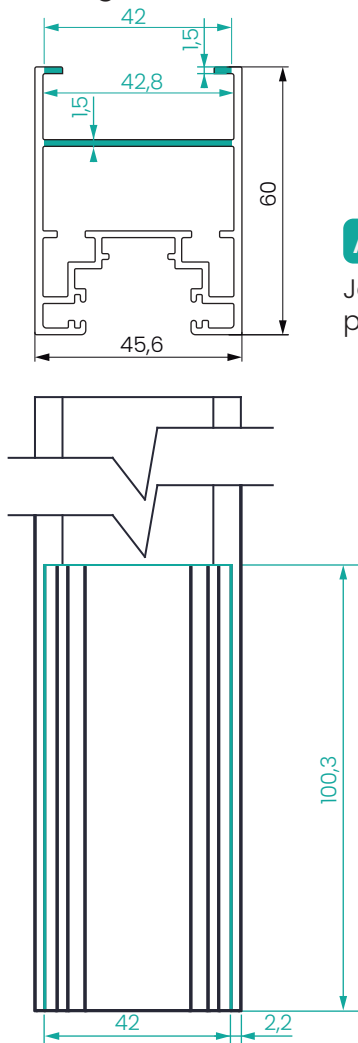
Jamba de hoja  
puerta ventana VS



Para pasa-guía - Punzonado **AW 578**

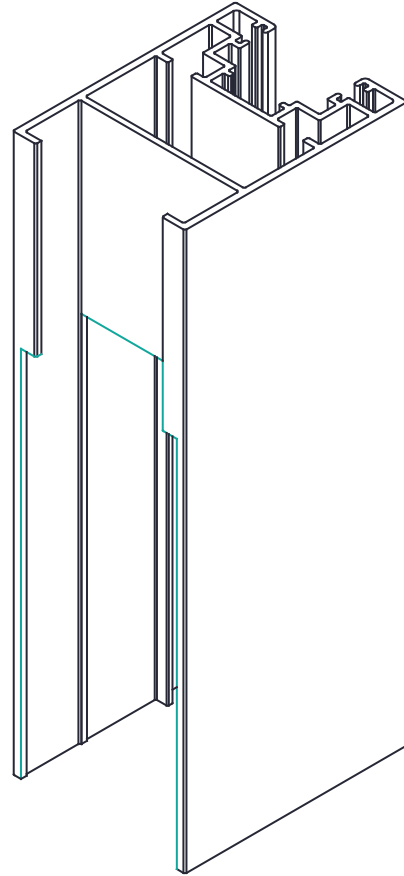


Para ingreso de zócalo alto - Despunte **AW 580**

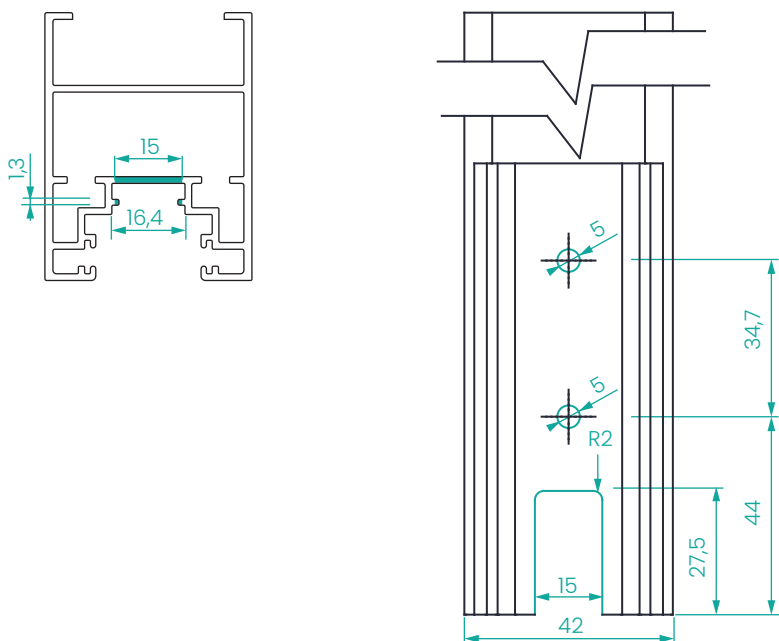


**AW 580**

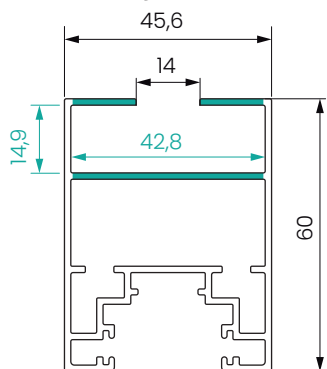
Jamba de hoja reforzada  
puerta ventana DVH



Para pasa-guía y perforaciones - Punzonado **AW 580**

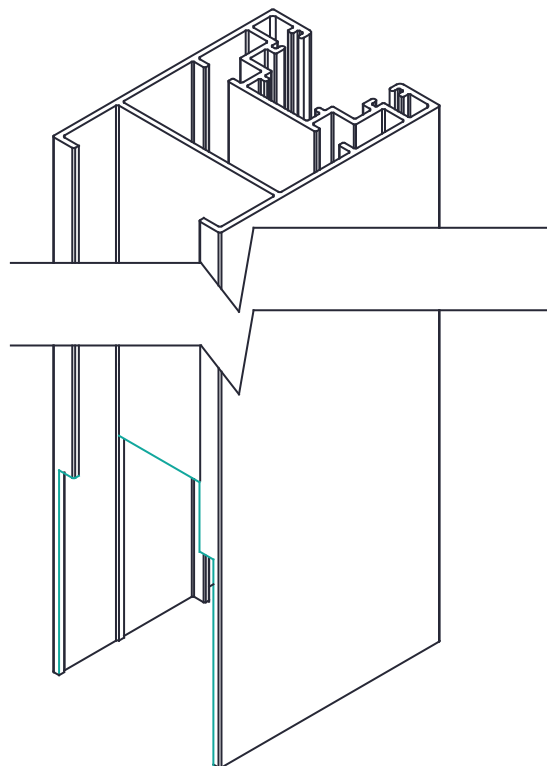
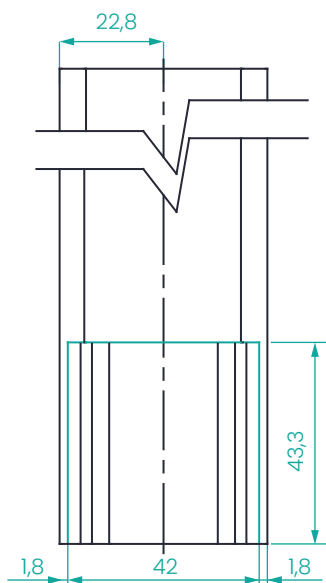


Ingreso de zócalo bajo AW619 - Despunte de aletas **AW 578**

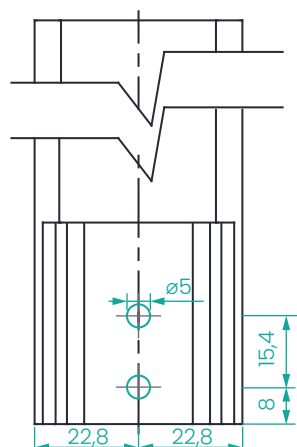
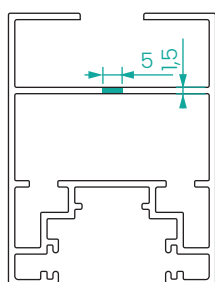


**AW 578**

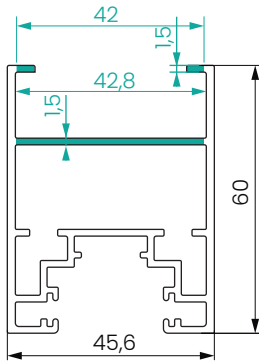
Jamba de hoja  
puerta ventana VS



Para vinculación con zócalo bajo AW619 - Punzonado perforaciones **AW 578**

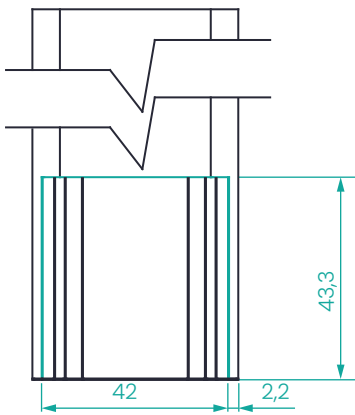
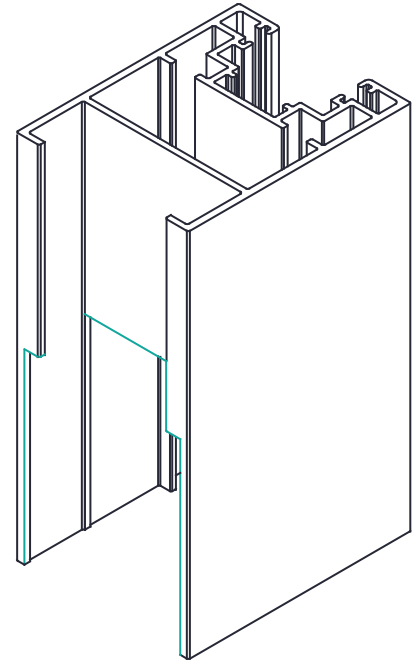


Para ingreso de zócalo bajo AW619 - Despunte **AW 580**

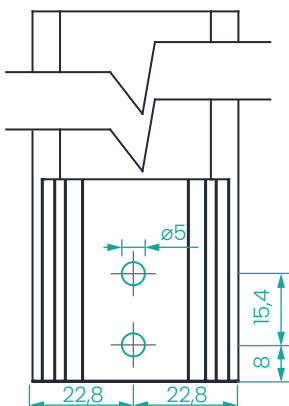
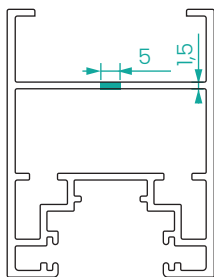


**AW 580**

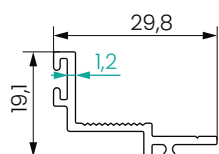
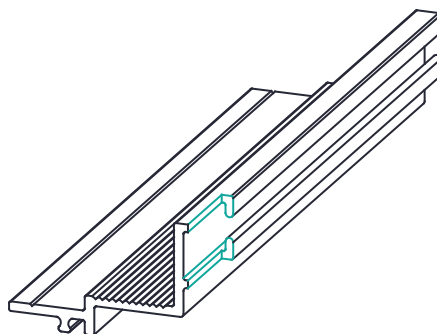
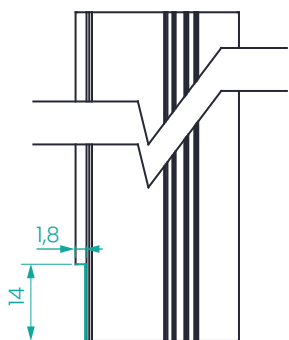
Jamba de hoja reforzada  
puerta ventana DVH



Para vinculación con zócalo bajo AW619 - Punzonado perforaciones **AW 580**



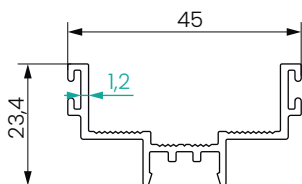
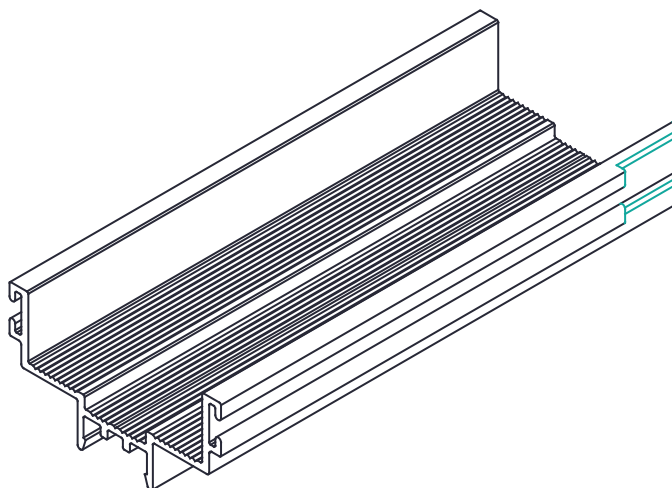
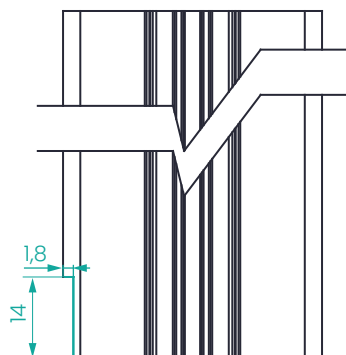
Para vincular con jambas de marco lado de cierre- Mecanizado **AW621**



**AW 621**

Bandeja lateral para porcelanato

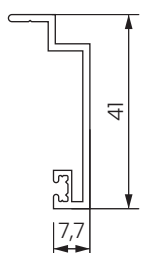
Para vincular con jambas de marco lado de cierre - Mecanizado **AW620**



**AW 620**

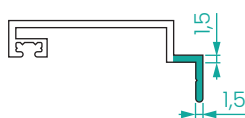
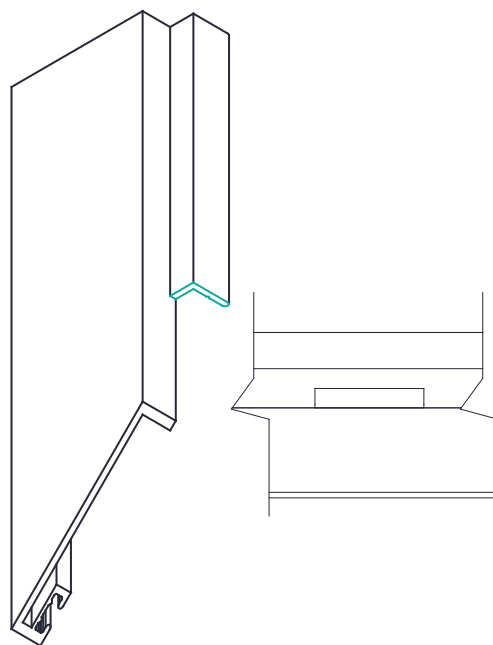
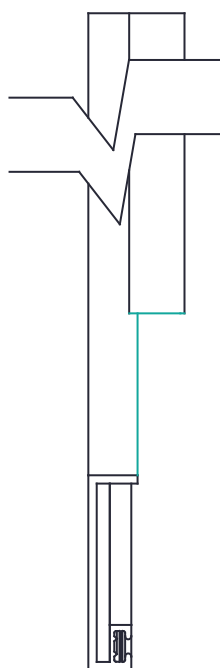
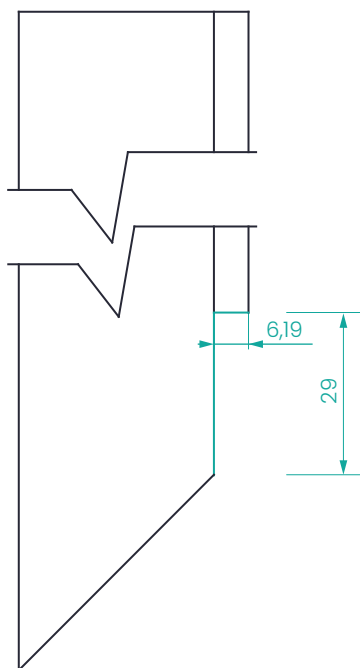
Bandeja central para porcelanato

Despunte tapajuntas - **AW 514**



**AW 514**

Tapajuntas recto



## IMPORTANTE

“Los datos mencionados en el presente catálogo han sido definidos con cuidado y competencia, con el objeto de aportar y sugerir información al fabricante, montador y/o usuario. No obstante dichos datos son sólo indicativos, ya que cada situación particular deberá ser evaluada específicamente. En caso de ser necesario, por cuestiones de seguridad, el usuario del sistema de aberturas deberá verificar los requerimientos técnicos específicos para su obra, con un profesional competente.





Aluwind S.A. no se hará responsable en caso de deficiencias constructivas de las aberturas fabricadas con sus perfiles, deficiencias de montaje o fallas de materiales de soporte (hormigón, hierro, acero, etc.).

La correcta elección del tipo y espesor de vidrio, y la fijación e instalación integral del sistema de aberturas, es esencial para obtener la máxima resistencia del mismo.

Las adecuadas condiciones de los materiales de soporte y del procedimiento de instalación del sistema de aberturas, deberán ser certificados por un profesional matriculado y competente antes de la habilitación para su uso. Aluwind S.A. no se hará responsable en casos de que dicho sistema sea montado en un lugar inadecuado o que requiera otro tipo de soluciones”.

CORREDIZA PISO INTEGRADO



 (0351)695 7920     [aluwind.com.ar](http://aluwind.com.ar)       AluwindSA  
 Av. Japón 550 - Córdoba, Argentina